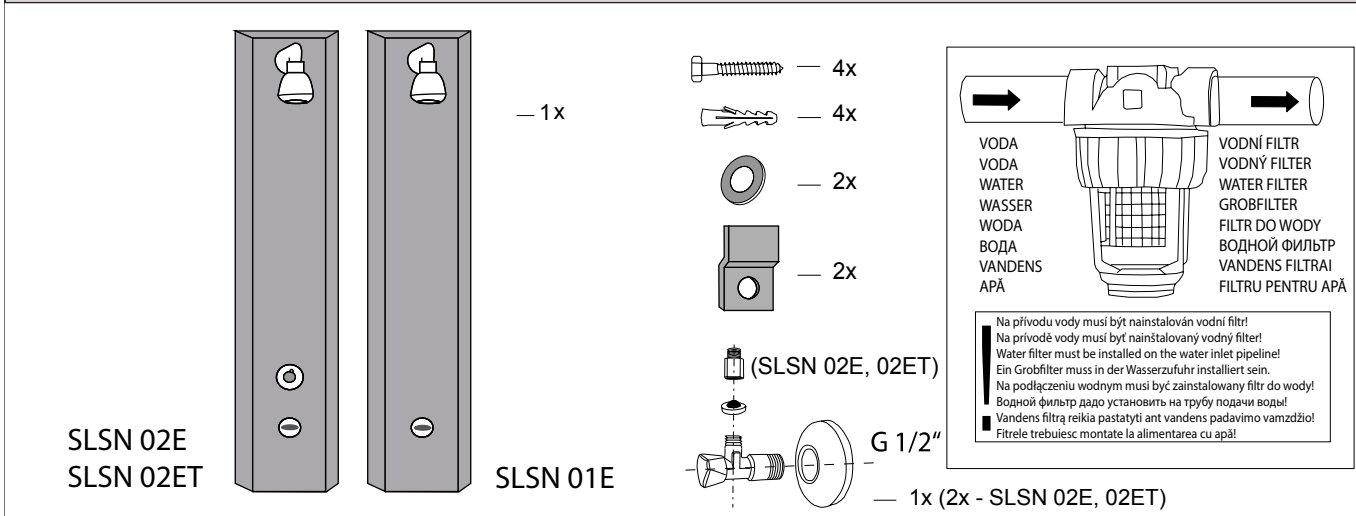




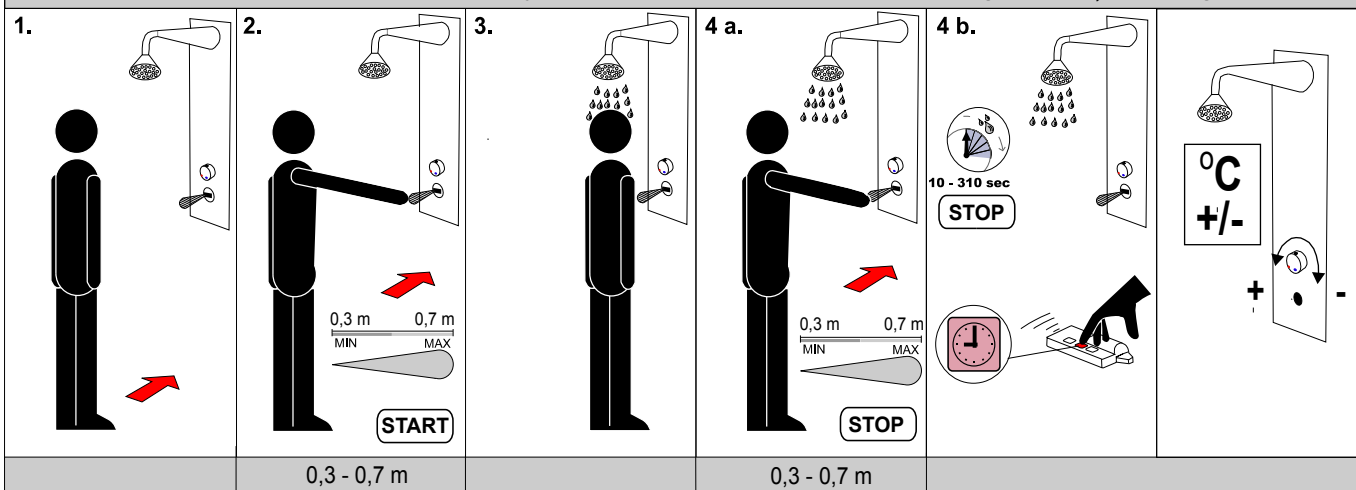
Montážní návod Montážny návod Mounting instructions Montageanleitung Instrukcja montażu Инструкция по монтажу Montavimo instrukcija Instrucțiuni de montaj

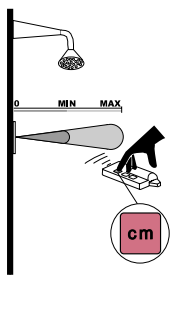
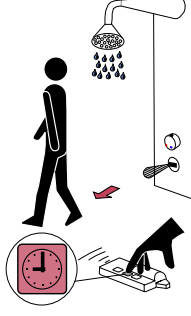
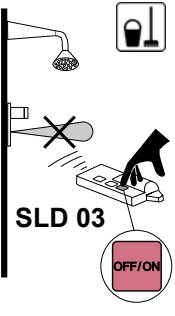
Nerezové automatické sprchové panely SLSN 01E, SLSN 02E, SLSN 02ET
Nerezové automatické sprchové panely SLSN 01E, SLSN 02E, SLSN 02ET
Stainless Steel Automatic Shower Panels SLSN 01E, SLSN 02E, SLSN 02ET
Edelstahl Duschelemente SLSN 01E, SLSN 02E, SLSN 02ET
Naścienne automatyczne panele prysznicowe SLSN 01E, SLSN 02E, SLSN 02ET
Душевые панели из нержавеющей стали SLSN 01E, SLSN 02E, SLSN 02ET
Automatinis dušų valdymas SLSN 01E, SLSN 02E, SLSN 02ET
Panouri de duș automate din oțel inox SLSN 01E, SLSN 02E, SLSN 02ET

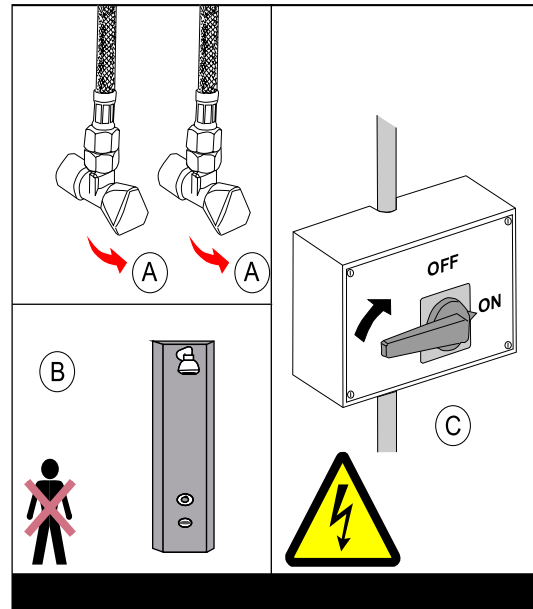
Specifikace dodávky - SLSN 01E Obj. č. 92011, SLSN 02E Obj. č. 92021, SLSN 02ET Obj. č. 92022
 Špecifikácia dodávky - SLSN 01E Obj. č. 92011, SLSN 02E Obj. č. 92021, SLSN 02ET Obj. č. 92022
 Supplied equipment - SLSN 01E Code Nr. 92011, SLSN 02E Code Nr. 92021, SLSN 02ET Code Nr. 92022
 Lieferumfang - SLSN 01E Code Nr. 92011, SLSN 02E Code Nr. 92021, SLSN 02ET Code Nr. 92022
 Specyfikacja dostawy - SLSN 01E nr wyr. 92011, SLSN 02E nr wyr. 92021, SLSN 02ET nr wyr. 92022
 Спецификация поставки - SLSN 01E арт. № 92011, SLSN 02E арт. № 92021, SLSN 02ET арт. № 92022
 Tiekimo specifikacija - SLSN 01E арт. № 92011, SLSN 02E арт. № 92021, SLSN 02ET арт. № 92022
 Componente livrate - SLSN 01E cod nr. 92011, SLSN 02E cod nr. 92021, SLSN 02ET cod nr. 92022



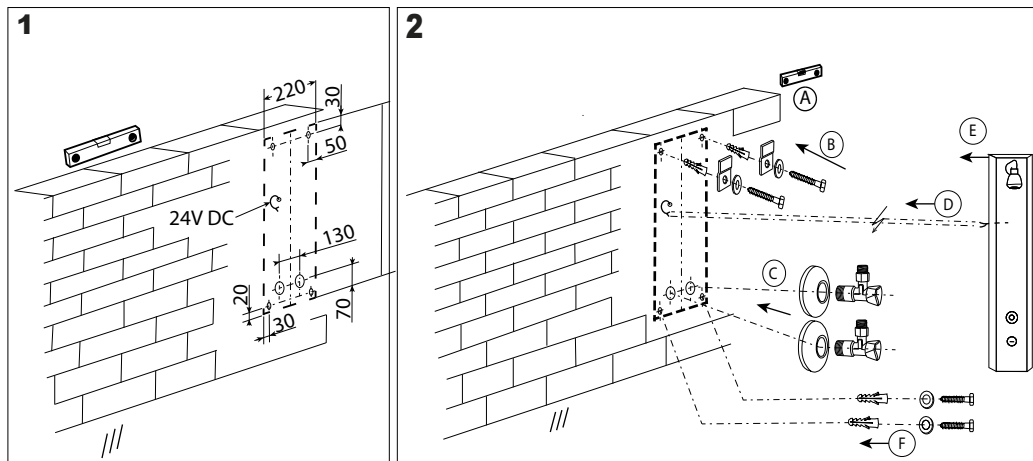
STANDARTNÍ funkce, Funkcia, Function, Funktion, Funkcja, СТАНДАРТНАЯ программа, STANDARTINĖ programa, Funcționare în regim STANDARD



Vlastnosti, Properties, Eigenschaften, Właściwości, Технические характеристики, Techninės charakteristikos, Proprietăți		
		
0,3 - 0,7 m	0,25-7,75 sek	OFF/ON

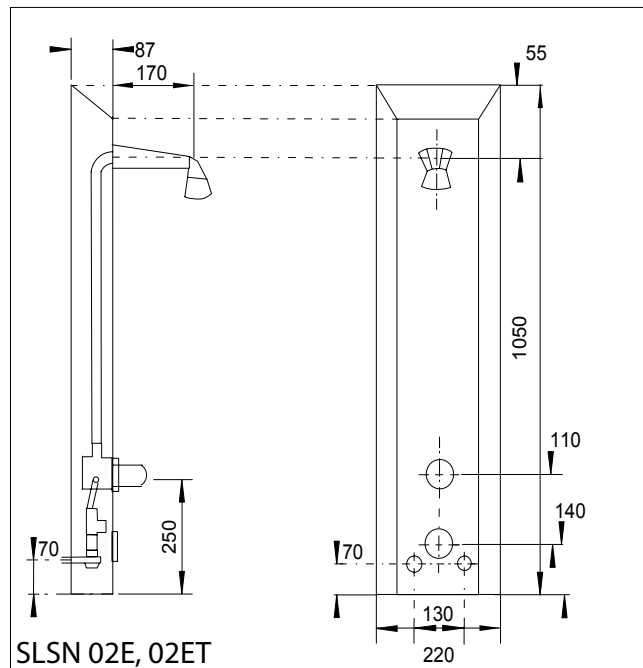
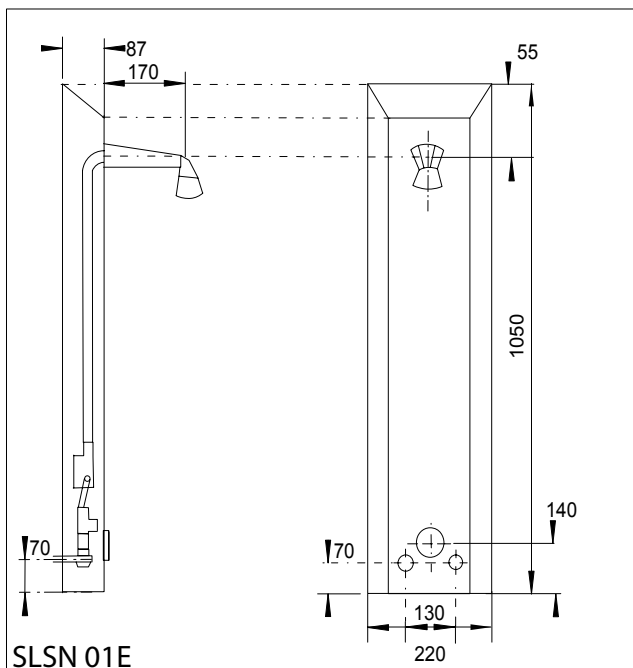


Instalace, Inštalácia, Instalacja, Installation, Схема включения и монтажа, Montavimo ir įjungimo schema, Instalare



Instalace, Inštalácia, Instalacja, Installation, Схема включения и монтажа, Montavimo ir įjungimo schema, Instalare

3



Servis	CZ
<p>Veškeré nerezové díly je možné čistit pouze vodou, mýdlem a měkkým hadrem. V žádném případě není možné použít agresivní a abrazivní čisticí prostředky. Doporučujeme použít k čištění výrobek SLA 37 z nabídky Sanela.</p> <p>Po vybalení výrobku je nutné s obalem postupovat podle zákona o obalech.</p> <p>Přívody vody nutno provést takovým způsobem, aby bylo možné před zimním obdobím vypustit veškerou vodu ze sprchy.</p> <p>Výrobce ujišťuje, že na výrobek je vydáno prohlášení o shodě v souladu se zákonem č. 22/1997 Sb.</p>	
Servis	SK
<p>Všetky nerezové diely je možné čistiť iba vodou, mydlom a jemnou handričkou, v žiadnom prípade nie je možné použiť agresívne a abrazívne čistiace prostriedky. Doporučujeme použiť k čisteniu výrobok SLA 37 z ponuky Sanela.</p> <p>Po vybalení výrobku je potrebné s obalom postupovať podľa zákona o obaloch.</p> <p>Přívody vody je potrebné urobiť takým spôsobom, aby bolo možné pred zimným obdobím vypustiť všetku vodu zo sprchy.</p> <p>Výrobca garantuje, že na výrobok je vydávané prehlásenie o shode v súlade so zákonom č. 22/1997 Sb.</p>	
Service	GB
<p>All stainless steel components should be cleaned only by water soap and soft rag. It is strictly forbidden to use aggressive and abrasive cleansers! We recommend to use for cleaning the product SLA 37 from SANELA assortment.</p> <p>Producer assures that this product has declaration of conformity in accordance with the regulation 73/023/EEC and 89/336/EEC.</p>	
Service	D/A
<p>Alle Edelstahlteile und Chromierenteile wird möglich nur mit Wasser, Seife und weichem Tuch putzen. Nicht aggressive und abradierende Putzmittel benutzen! Wir empfehlen für die Reinigung das Produkt SLA 37, welches im SANELA – Sortiment erhältlich ist.</p> <p>Wir, SANELA spol. s r.o. erklären dass dieser Product ist in Übereinstimmung mit die nächste Norm: 73/023/EEC und 89/336/EEC.</p>	
Serwis	PL
<p>Wszystkie wyroby ze stali nierdzewnej można czyścić tylko wodą, mydłem i miękką szmatką. W żadnym przypadku nie można czyścić środkami chemicznymi. Zaleca się używanie środka czyszczącego o nazwie SLA 37 z oferty Saneli.</p> <p>Po wypakowaniu urządzenia zaleca się postępować y opakowaniem według przepisu o opakowaniach.</p> <p>Producent posiada na swoje wyroby deklaracje zgodności na podstawie przepisu c.22/1997 sb.</p>	
Сервис	RUS
<p>Все нержавеющей части можно чистить только водой, мылом и мягкой тряпкой. Мы предлагаем использовать для очистки изделие SLA 37 из ассортимента а компании SANELA.</p> <p>Ни в коем случае нельзя применять агрессивные и абразивные чистящие средства.</p>	
Servisas	LT
<p>Valymui naudoti tik vandenį, muilą ir minkštą medžiagą. Mes siūlome gaminių valymui naudoti SLA 37 iš kompanijos SANELA asortimento.</p> <p>Jokiu būdu negalima naudoti abrazyviųjų medžiagų turinčių priemonių.</p>	
Service	RO
<p>Componentele cromate și din oțel inox se vor curăța numai cu detergenți normali, apă și săpun. Este interzisă folosirea substanțelor și materialelor abrazive. Pentru întreținerea produselor din oțel inox recomandăm soluția SLA 37.</p> <p>Producătorul garantează că aceste produse au declarații de conformitate care respectă reglementările 73/023/EEC și 89/336/EEC.</p>	
Szerviz	H
<p>A rozsdamentes acél felületek tisztítása szappanos vízbe mártott ruhaanyaggal történjen.</p> <p>Szigorúan tilos agresszív vagy dörzsölő anyagok használatát!</p> <p>Jelen termék gyártója, a Sanela spol. s r.o. kijelenti, hogy a termék megfelel a 73/023/EEC 89/336/EEC rendelkezéseinek.</p>	