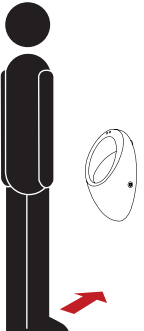
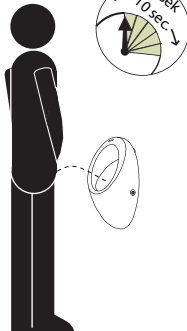
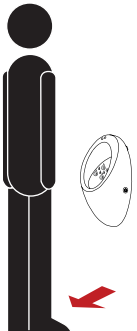
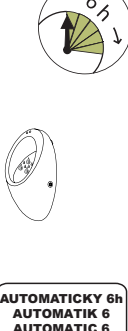
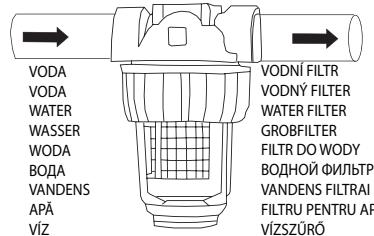




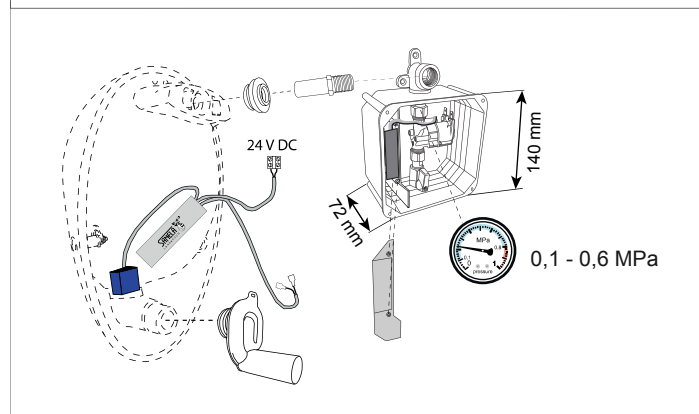
Montážní návod, Montážny návod, Mounting instructions, Montageanleitung, Instrukcja montażu, Инструкция по монтажу, Montavimo instrukcija, Instrucțiuni de montaj, Felszerelési útmutatás

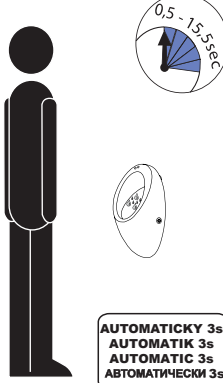
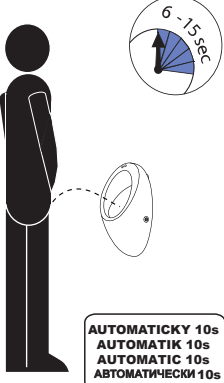
STANDARDNÍ funkce, Funkcia, Function, Funktion, Funkcja, СТАНДАРТНАЯ программа, STANDARTINÉ programa, Funcționare în regim STANDARD, Standard működés

<p>1.</p> 	<p>2.</p>  <p>min. 10 Sek., sec., сек.</p>	<p>3.</p> 	<p>4.</p>  <p>AUTOMATICKY 6h AUTOMATIK 6 AUTOMATIC 6 АВТОМАТИЧЕСКИ 6</p> <p>6 / SERVIS (0, 24, 48, 72)</p>	 <p>VODA VODA WATER WASSER WODKA ВОДА VANDENS APÁ VÍZ</p> <p>VODNÝ FILTR VODNÝ FILTER WATER FILTER WASSER FILTER GROBFILTER FILTR DO WODY ВОДНОЙ ФИЛЬТР VANDENS FILTER FILTRU PENTRU APÁ VÍZSZÜRŐ</p> <p>Na prívodu vody musí byť nainštalovaný vodný filter! Na prívode vody musí byť nainštalovaný vodný filter! Water filter must be installed on the water inlet pipeline! Ein Grobfilter muss in der Wasserzufuhr installiert sein. Na podłączeniu wodnym musi być zainstalowany filtr do wody! Водный фильтр надо установить на трубу подачи воды! Vandens filterra reikia pastatyti ant vandens padavimo vamzdžio! Fitrele trebuie instalate la alimentarea cu apă! A víz bekötésre vízsűrű felszerelése szükséges!</p>
---	---	---	--	---

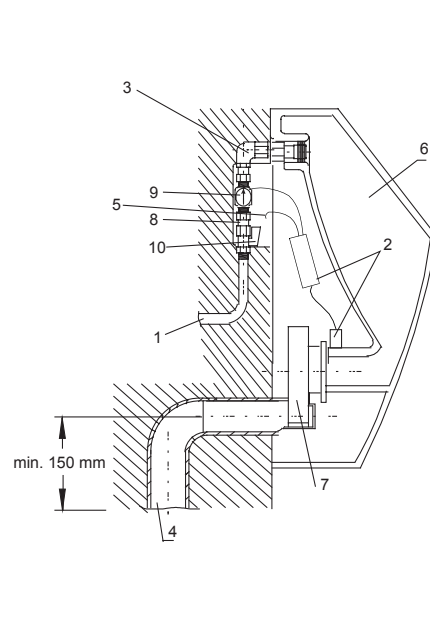
Specifikace dodávky, Špecifikácia dodávky, Supplied equipment, Lieferumfang, Specyfikacja dostawy, Спецификация поставки, Tiekimo specifikacija, Componente livrate, Tartozékok

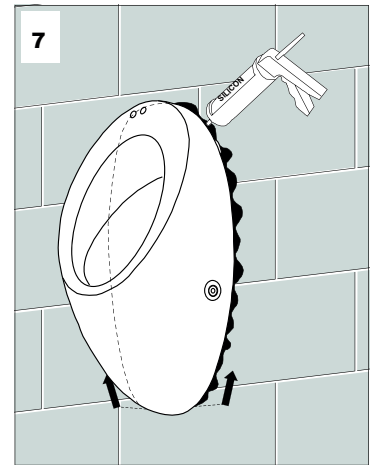
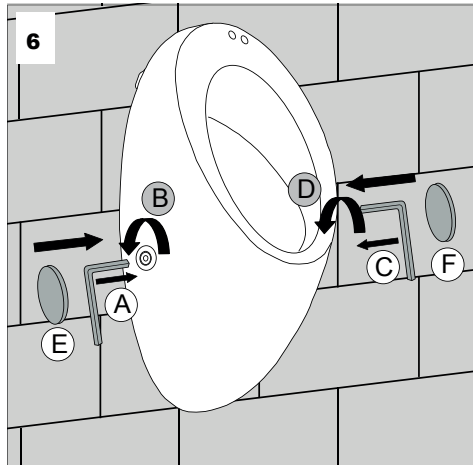
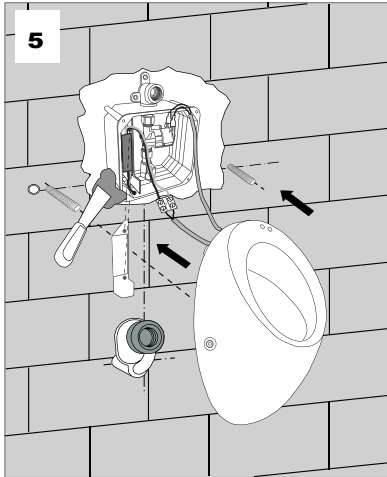
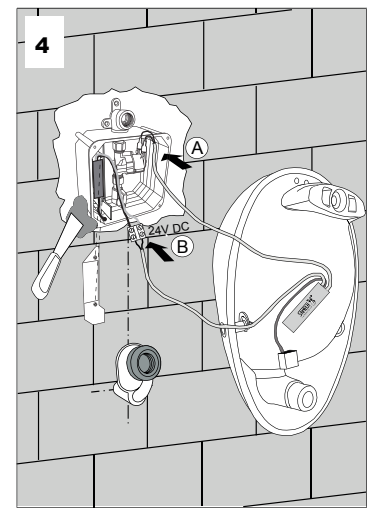
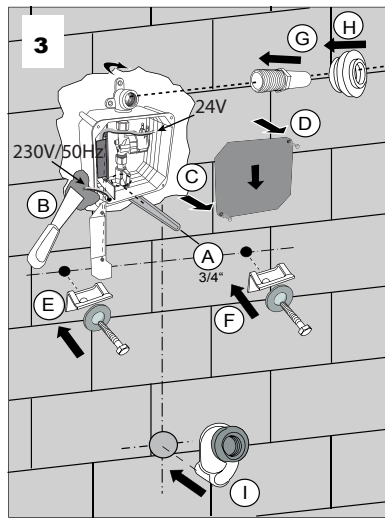
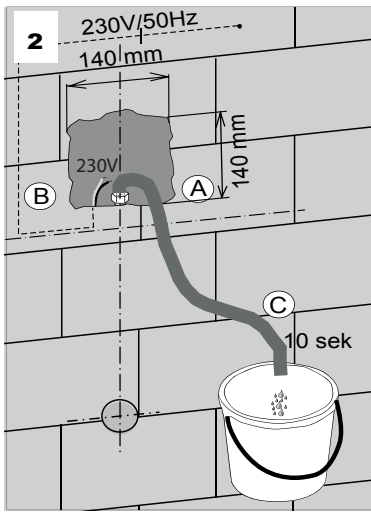
SLP 99RZ - Obj. č.: 01995



<p>Čas splachování Flushing time, Timp de spălare Wasserlaufzeit, Oblítés idő продолжительность смыва</p>  <p>AUTOMATICKY 3s AUTOMATIK 3s AUTOMATIC 3s АВТОМАТИЧЕСКИ 3s</p> <p>3 s (SLD 04 - 0,5 - 15,5 s)</p>	<p>Aktivační čas Using time, Timp de utilizare Der Zeit nutzen, Használati idő время использования</p>  <p>AUTOMATICKY 10s AUTOMATIK 10s AUTOMATIC 10s АВТОМАТИЧЕСКИ 10s</p> <p>10 s (servis - 6 - 15,5 s)</p>
---	--

Instalace, Inštalácia, Instalacja, Installation, Схема включения и монтажа, Montavimo ir įjungimo schema, Instalare, Felszerelés

 <p>min. 150 mm</p>	<p>1-vstup vody do pisoáru 2-elektronika s radarovým senzorem 3-výtoková armatúra s těsněním 4-odpadní potrubí 50 mm 5-prívod napájení 230V/50Hz 6-keramický pisoár 7-sifon 8-propojovací hadičky 9-elektromagnetický ventil 10-rohový ventil</p> <p>CZ</p> <p>1-vstup vody do pisoára 2-elektronika s radarovým senzorem 3-výtoková armatúra s tesnením 4-odpadové potrubie 50 mm 5-prívod napájania 230V/50Hz 6-keramický pisoár 7-sifón 8-propojovacie hadičky 9-elektromagnetický ventil 10-rohový ventil</p> <p>SK</p> <p>1 - przyłączenie wody 2 - elektronika z radarowym czujnikiem 3 - armatura wtykowa z uszczelką 4 - odpływ 50 mm 5 - przewód zasilający elektronikę 6 - ceramiczny pisuar 7 - syfon 8 - przewody giętkie 9 - elektrozawór 10 - zawór kątowy</p> <p>PL</p>	<p>1 - water supply 2 - electronics with a radar sensor 3 - inlet fitting with a rubber seal 4 - waste pipeline Ø 50 mm 5 - feed cable from the power supply 6 - ceramic urinal 7 - siphon 8 - connecting hose 9 - electromagnet valve 10 - angle valve with a filter</p> <p>GB</p> <p>1 - Wasserzuleitung 2 - Elektronik mit Radarsensor 3 - Wasserzulauf mit Gummidichtung 4 - Abfluss (Ø 50 mm) 5 - Anschlusskabel für Elektronik 6 - Urinal 7 - Siphon 8 - Anschlußschlauch 9 - Elektromagnetventil 10 - Eckventil mit Filter</p> <p>D / A</p> <p>1 - подача воды к писсуару 2 - электроника с радарным датчиком 3 - выпускной патрубок с уплотнением 4 - отток Ø 50 мм 5 - подвод питания электроники 6 - писсуар 7 - сифон 8 - соединительный шланг 9 - электромагнитный клапан 10 - угловой ventиль</p> <p>RUS</p>	<p>1 - vandens įvadas į pisuarą 2 - elektronika su radaro sensoriumi 3 - nuleidžiamasis vamzdelis 4 - kanalizacinis vamzdelis 50 mm 5 - maitinimo įvadas elektronikai 6 - pisuaras 7 - sifonas 8 - jungiančioji žarna 9 - elektromagnetinis ventilis 10 - kampinis ventilis</p> <p>LT</p> <p>1 - alimentare cu apă 2 - electronică cu senzor radar 3 - fitting de alimentare cu garnitură 4 - țevă scurgere Ø 50 mm 5 - cablu de alimentare electric 6 - pisoar din ceramică 7 - sifon 8 - racord flexibil 9 - valvă electromagnetică 10 - robinet colț cu filtru</p> <p>RO</p> <p>1 - Víz bekötés 2 - Elektronika a radar érzékelővel 3 - Bekötődíódm gumitömítéssel 4 - Szennyvíz lefolyó (Ø 50 mm) 5 - Elektromos bekötőkábel 6 - Kerámia piszoár 7 - Sifon 8 - Flexibilis bekötőcső 9 - Mágnesszelep 10 - Sarokszepel szűrővel</p> <p>H</p>
--	---	--	--



<p>8 a</p> <p></p>	<p>8 b</p> <p></p>	<p>8 c</p> <p>1x AUTOMATICKY AUTOMATIC АВТОМАТИЧЕСКИ</p>	<p>8 d</p> <p>PIP 20 min.</p>
---------------------------	---------------------------	---	--

Servis	CZ
<p>Vzhledem k možnosti zanesení ventilu nečistotami z vody je doporučeno provést 1x ročně kontrolu sítka elektromagnetického ventilu, dotažení šroubových spojů a dosadacích ploch konektorů. Doporučujeme 1x měsíčně protočit regulačním a termostatickým ventilem, aby se zabránilo zanesení a následně zatuhnutí regulačního ventilu.</p> <p>Veškeré nerezové díly je možné čistit pouze vodou, mýdlem a měkkým hadrem. V žádném případě není možné použít agresivní a abrazivní čisticí prostředky. Doporučujeme použít k čištění výrobek SLA 37 z nabídky Sanela.</p> <p>Po vybalení výrobku je nutné s obalem postupovat podle zákona o obalech.</p> <p>Výrobce ujišťuje, že na výrobek je vydáno prohlášení o shodě v souladu se zákonem č. 22/1997 Sb.</p>	
Servis	SK
<p>Vzhľadom k možnosti zanesenia ventilu nečistotami z vody sa doporučuje previesť 1x ročne kontrolu sítka elektromagnetického ventilu, dotiahnutia skrutkových spojov a dosadacích ploch konektorov. Doporučujeme 1x mesačne pretočiť regulačným a termostatickým ventilom, aby sa zabránilo zaneseniu a následne zatuhnutiu regulačného ventilu.</p> <p>Všetky nerezové diely je možné čistiť iba vodou, mydlom a jemnou handričkou, v žiadnom prípade nie je možné použiť agresívne a abrazívne čistiace prostriedky. Doporučujeme použiť k čisteniu výrobok SLA 37 z ponuky Sanela.</p> <p>Po vybalení výrobku je potrebné s obalom postupovať podľa zákona o obaloch.</p> <p>Výrobca garantuje, že na výrobok je vydávané prehlásenie o shode v súlade so zákonom č. 22/1997 Sb.</p>	
Service	GB
<p>It is recommend to check up the sifter of electromagnetic valve once a year, because of there is a possibility that valve could be fouled up. Checking of tightening of screw connections and connectors contact surfaces is also recommend once a year.</p> <p>It is recommended to move with the mixer once a month to avoid clogging and follow-up blocking of the mixer.</p> <p>All stainless steel components should be cleaned only by water soap and soft rag. It is strictly forbidden to use aggressive and abrasive cleansers! We recommend to use for cleaning the product SLA 37 from SANELA assortment.</p> <p>Producer assures that this product has declaration of conformity in accordance with the regulation 73/023/EEC and 89/336/EEC.</p>	
Service	D/A
<p>Wegen der Möglichkeit, daß Ventil mit Schmutz vom Wasser verstopft kann sein, wird empfohlen, 1-mal pro Jahr Kontrolle des Siebes des elektromagnetischen Ventils, Nachziehung der Schraubverbindungen und Aufsitzflächen der Anschlüsse durchführen.</p> <p>Wir empfehlen, den Temperaturwahlhebel einmal monatlich nach vorne und hinten zu bewegen, damit dieser sich nicht festsetzt (z.B. Kalkablagerungen etc.)</p> <p>Alle Edelstahlteile und Chromierenteile wird möglich nur mit Wasser, Seife und weichem Tuch putzen. Nicht aggressive und abradierende Putzmittel benutzen!</p> <p>Wir empfehlen für die Reinigung das Produkt SLA 37, welches im SANELA – Sortiment erhältlich ist.</p> <p>Wir, SANELA spol. s r.o. erklären dass dieser Product ist in Übereinstimmung mit die nächste Norm: 73/023/EEC und 89/336/EEC.</p>	
Serwis	PL
<p>Ze względu na zanieczyszczenia znajdujące się w wodzie zaleca się przynajmniej 1x do roku przeprowadzić kontrolę stanu sítka w elektrozaworze, dokręcić śrubki na obudowie elektrozaworu i sprawdzić podłączenie konektorów.</p> <p>Wszystkie wyroby ze stali nierdzewnej można czyścić tylko wodą, mydłem i miękką szmatką. W żadnym przypadku nie można czyścić środkami chemicznymi. Zaleca się używanie środka czyszczącego o nazwie SLA 37 z oferty Saneli.</p> <p>Zaleca się 1 x miesięcznie do przekręcenia elektrozaworu celem usunięcia zanieczyszczeń w nim znajdujących się.</p> <p>Po wypakowaniu urządzenia zaleca się postępować y opakowaniem według przepisu o opakowaniach.</p> <p>Producent posiada na swoje wyroby deklaracje zgodności na podstawie przepisu c.22/1997 sb.</p>	
Сервис	RUS
<p>Учитывая возможность засорения вентиля грязью, приносимой водой, рекомендуется 1 раз в году выполнить контроль состояния сетки электромагнитного вентиля, дотянуть резьбовые соединения и зажимы конькторов.</p> <p>Все нержавеющие части можно чистить только водой, мылом и мягкой тряпкой.</p> <p>Мы предлагаем использовать для очистки изделие SLA 37 из ассортимента а компании SANELA.</p> <p>Рекомендуется один раз в месяц покрутить рычажком, что бы предотвратить засорение и последующее блокирование рычажка.</p> <p>Ни в коем случае нельзя применять агрессивные и абразивные чистящие средства.</p>	
Servisas	LT
<p>Kadangi ventilis gali užsiteršti vandenyje esančiais nešvarumais, patariame kartą per metus išvalyti elektromagnetinį ventili, patikrinti varžtelių įveržimą ir nuosėdas ant jungčių.</p> <p>Valymui naudoti tik vandenį, muilą ir minkštą medžiagą.</p> <p>Mes siūlome gaminių valymui naudoti SLA 37 iš kompanijos SANELA asortimento.</p> <p>Rekomenduojama vieną kartą per mėnesį pasukti rankelę, kad išvengtų rankenėlės užsstrigimo dėl kalkių susidarymo</p> <p>Jokiu būdu negalima naudoti abrazyviųjų medžiagų turinčių priemonių.</p>	
Service	RO
<p>Recomandăm curățirea fitrelor și a electrovalvei cel puțin o dată pe an, impuritățile din apă pot bloca electrovalva. Este recomandată și verificarea conexiunilor electrice, curățirea contactelor și strângerea șuruburilor.</p> <p>Componentele cromate și din oțel inox se vor curăța numai cu detergenți normali, apă și săpun. Este interzisă folosirea substanțelor și materialelor abrazive. Pentru întreținerea produselor din oțel inox recomandăm soluția SLA 37.</p> <p>Este recomandată cel puțin dată pe lună mișcarea în toate direcțiile a mânerului de la mixer pentru a evita blocarea cartușului ceramic.</p> <p>Producătorul garantează că aceste produse au declarații de conformitate care respectă reglementările 73/023/EEC și 89/336/EEC.</p>	
Szerviz	H
<p>Javasolt a mágnesszelep szűrőét évente egyszer tisztítani. Évi rendszerességgel javasolt a csavarok feszességének ellenőrzése is.</p> <p>A rozsdamentes acél felületek tisztítása szappanos vízbe mártott ruhaanyaggal történjen.</p> <p>Szigorúan tilos agresszív vagy dörzsölő anyagok használata!</p> <p>Javasoljuk havonta legalább egyszer minden irányba elmozdítani a csapok karját hogy elkerüljük a kerámiabetét leragadását.</p> <p>Jelen termék gyártója, a Sanela spol. s r.o. kijelenti, hogy a termék megfelel a 73/023/EEC 89/336/EEC rendelkezéseinek.</p>	

Doporučené příslušenství		CZ
SLD 04	Dálkové ovládání pro nastavování parametrů radarového splachovače	
Doporučené príslušenstvo		SK
SLD 04	Diaľkový ovládač pre nastavenie parametrov radarového splachovača	
Recommended accessories		GB
SLD 04	Remote control for the parameters adjustment	
Empfohlenes Zubehör		D / A
SLD 04	Fernbedienung für Parameterstellung der Radarsensoren und Piezo-Elektronik	
Wyposażenie dodatkowe		PL
SLD 04	Pilot regulacyjny - radarowy i piezo	
Рекомендуемые принадлежности		RUS
SLD 04	Дистанционное управление для радарной и пиезо системы	
Naudojimosi rekomendacijos		LT
SLD 04	nuotolinis valdymas,radariniu davikliu ir piezo sistemu parametrams nustatyti	
Accesorii recomandate		RO
SLD 04	Telecomadă universală pentru reglarea paretrelilor produselor cu radar și piezo-control	
Javasolt tartozékok		H
SLD 04	Távoli vezérlőegység a paraméterek állításához	