

# Distribuitor automat de dezinfectare din oțel inoxidabil pentru Dezinfectarea maninilor cu lichid sau gel SLZN 59E



SLZN 59E

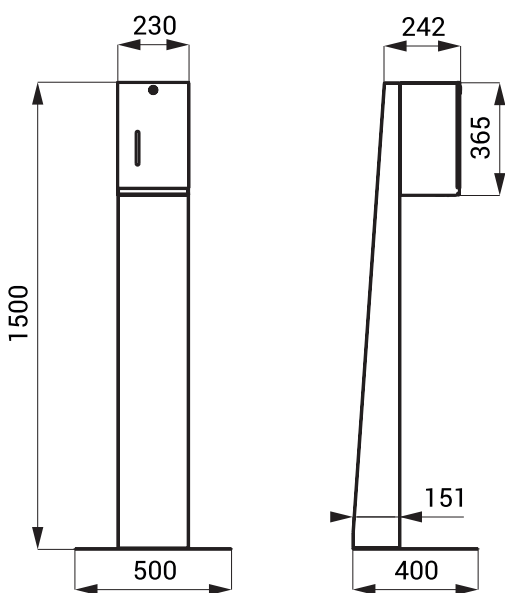


SLZN 59ES

## Caracteristici

- distribuitor automat de dezinfectare din oțel inoxidabil
- pentru dezinfectare cu lichid sau gel pe bază de alcool
- schimbare ușora al recipientului pentru dezinfectare
- index ES - incl. suport pentru fixare pe podea, sau in apropiere de perete sau pe perete
- reactioneaza la detectarea mâinilor în zona de pulverizare prin scurgerea dezinfectantului (timpul de dozare poate varia de la 1,3 la 13 sec.) standart reglaj este 1,3 sec.
- rezervorul de dezinfectant este de 5 l, pentru mai mult trafic
- monitorizarea capacității bateriei (la modelele cu index B)
- parametri de utilizare se pot regla cu telecomanda SLD 03
- culoarea este inox mat

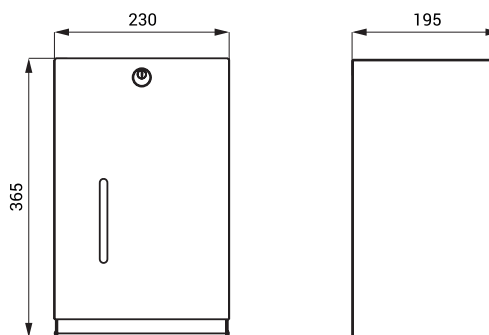
## Dimensiuni



SLZN 59ES

## Specificații tehnice

|   |  |
|---|--|
| <b>Dimensiuni (SLZN 59E)</b>                        | 230 x 195 x 365 mm   |
| <b>Dimensiuni (SLZN 59ES)</b>                       | 500 x 400 x 1500 mm  |
| <b>Tensiune de operare SLZN 59E, ES</b>             | 24 V DC<br>(conține transformator de priză 230V AC/24 V DC)        |
| <b>SLZN 59EB, ESB</b>                               | pachet de baterie de 12 V  |
| <b>Putere</b>                                       | 3 W  |
| <b>▪ la 24 V DC</b>                                 |  |
| <b>Timpul de dozare poate fi greglat in secunde</b> | de la 1,3 sec.<br>si dozajul in mililitri<br>de la 0,5 pana la 5 m |



SLZN 59E

## Specificații livrare

**SLZN 59E** - cod 95590  
**SLZN 59EB** - cod 95592

distribuitor din oțel inoxidabil, recipientul de dezinfectant inclus are un volum de 5 l, transformator de priză (SLZN 59E), set fixare, pachet de baterie de 12 (SLZN 59EB), telecomandă pentru reglarea parametrilor SLD 03

**SLZN 59ES** - cod 95591  
**SLZN 59ESB** - cod 95593

distribuitor din oțel inoxidabil, recipientul de dezinfectant inclus are un volum de 5 l, transformator de priză (SLZN 59ES), picior de prindere pe pardoseala, set fixare, pachet de baterie de 12 (SLZN 59ESB), telecomandă pentru reglarea parametrilor SLD 03

Accesorii din oțel inox

## Accesorii recomandate

|         |             |   |
|---------|-------------|---|
| SLZ 01Y | - cod 05012 | alimentare externă 24 V DC pentru funcționare până la max. 10 buc. a distribuitorului de sapun lichid                           |
| SLZ 01Z | - cod 05011 | alimentare externă 24 V DC pentru funcționare până la max. 20 buc. a distribuitorului de sapun lichid                           |
| SLZ 04Y | - cod 05042 | sursa externă de alimentare 24 V DC pentru sina DIN, pentru funcționare până la max. 10 buc. a distribuitorului de sapun lichid |
| SLZ 04Z | - cod 05041 | sursa externă de alimentare 24 V DC pentru sina DIN, pentru funcționare până la max. 20 buc. a distribuitorului de sapun lichid |
| SLZ 04X | - cod 10049 | sursa externă de alimentare 24 V DC pentru sina DIN, pentru funcționare până la max. 30 buc. a distribuitorului de sapun lichid |
| SLZN 60 | - cod 95600 | tava de scurgere (dimensiuni: 227 x 192 x 70 mm)  |



SLZN 60

