

Vas WC din oțel inox SLWN 14



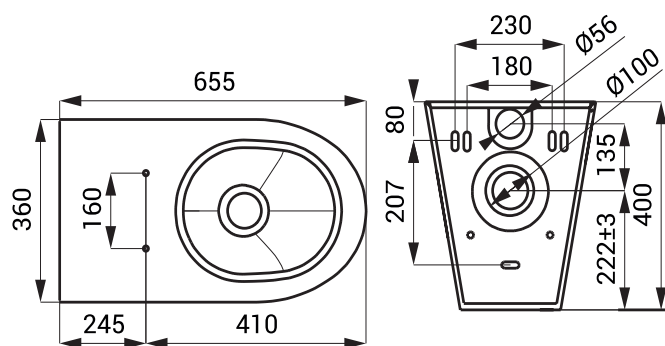
SLWN 14

Caracteristici



- antivandal
- destinat în special închisorilor
- toalet stativ din oțel inox cu fixare de perete și pardoseală
- dopuri pentru găurile pentru capac incluse
- umplut cu spumă din poliuretan (pentru evitarea zgomotelor specifice de metal)
- montaj prin ușa de service
- material AISI - 304
- finisaj periat

Dimensiuni



Specificații tehnice

SLWN 14 - cod 94140 vas WC din oțel inox

Accesorii recomandate

SLZN 31C - cod 95313 ramă și capac negre din duroplast, balamale din oțel inox