

## Vas WC din oțel inox SLWN 05



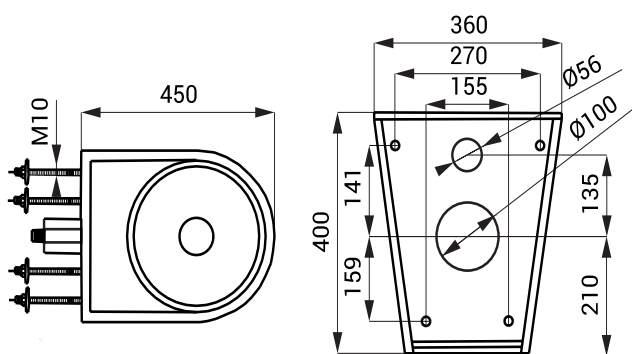
SLWN 05

### Caracteristici



- antivandal
- destinat în special închisorilor
- toaletă stativă din oțel inox cu fixare de perete
- umplut cu spumă din poliuretan (pentru evitarea zgomotelor specifice de metal)
- montare cu șuruburi (M10, lungime 190 mm) din camera de service
- material AISI - 304
- finisaj periat

### Dimensiuni



### Specificații livrare

SLWN 05 - cod 94050 vas WC din oțel inox, șuruburi M10