

Unități de spălare toalete cu buton piezo SLW 03PA



Caracteristici

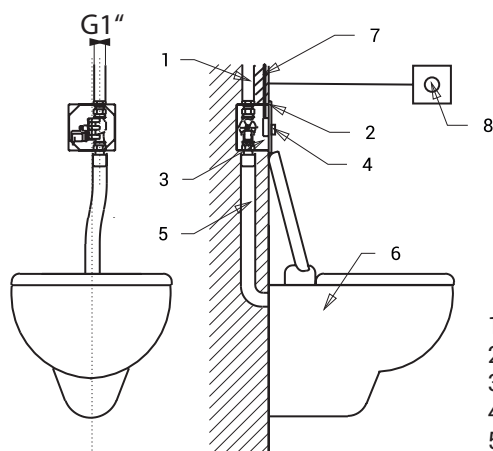


- buton de spălare adițional pt. persoane cu dizabilități
- antivandal
- destinat în special închisorilor
- capac special antivandalism cu grosime de 3 mm, șuruburi de siguranță
- este destinată pentru apă sub presiune din rețea, nu se poate utiliza la rezervoare
- unitatea reacționează la atingerea ușoară a butonului piezo
- perioada de spălare este reglabilă de la 0,5 la 15,5 sec., standard reglat la 5 sec.
- spălare automată de igienizare după fiecare 8 utilizări și după 24 ore de neutilizare
- valvă electromagnetică cu posibilitate de reglare a debitului, posibilitate de spălare manuală prin deconectarea electrovalvei (de exemplu în cazul unei pene de curent)
- posibilitate de reglare a parametrilor cu telecomanda SLD 04



Dimensiuni

Specificații tehnice



- 1 - alimentare apă
- 2 - capac din oțel inox
- 3 - cutie montaj cu electrovalvă
- 4 - buton piezo
- 5 - teavă racord toale tă
- 6 - vas toaletă
- 7 - cablu de la transformator
- 8 - buton piezo secundar

Dimensiuni capac inox

160 x 170 x 3 mm

Dimensiuni cutie de montaj

145 x 155 x 100 mm

Dimensiuni capac inox secundar

85 x 90 x 3 mm

Tensiune de operare

24 V DC

Putere

7 W

Presiune apă

0,15 - 0,6 MPa

Debit

60 l/min. (dată inf.)

Alimentare apă

Ø min. 32 mm (PN 16)

leșire apă

filet ext. G 1"
racord cu garnitură din cauciuc (pentru conectare directă la țevă PVC Ø 40 mm)

Specificații livrare

SLW 03PA - cod 14036

capac din inox cu electronică și buton piezo, cutie de montaj din oțel inox cu racord alam și valvă electromagnetică, racord cu garnitură, șuruburi torx (4 buc.), capac din inox cu electronică și buton piezo secundar, cutie de montaj din plastic, șuruburi torx (2 buc.), cablu conectare (2500 mm), conectori

Accesorii recomandate

SLZ 01Y - cod 05012

transformator extern 24 V DC pt. max. 5 unități

SLZ 01Z - cod 05011

transformator extern 24 V DC pt. max. 9 unități

SLZ 04Y - cod 05042

transformator 24 V DC pentru șină DIN pentru alimentarea a max. 5 unități

SLZ 04Z - cod 05041

transformator 24 V DC pentru șină DIN pentru alimentarea a max. 9 unități

SLZ 04X - cod 10049

transformator 24 V DC pentru șină DIN pentru alimentarea a max. 15 unități

SLD 04 - cod 07040

telecomandă pentru reglarea parametrilor

SLR 03 - cod 08030

cadru de montaj pentru montaj was WC suspendat și unitate de spălare cu senzor infra-roșu SLW 01xx, SLW 03PA

SLR 03N - cod 08031

cadru de montaj pentru montaj was WC suspendat și unitate de spălare cu senzor infra-roșu sau buton piezo montat deasupra vasului SLW 01xx, SLW 03PA

SLR 03Z - cod 08033

cadru de montaj pentru pereti din zidărie pentru case suspendate SLW 01xx, SLW 03PA

Unități de spălare toalete cu buton piezo