

# Baterii de perete cu senzor și termostat SLU 25S

**SANELA**  
we make water cool®

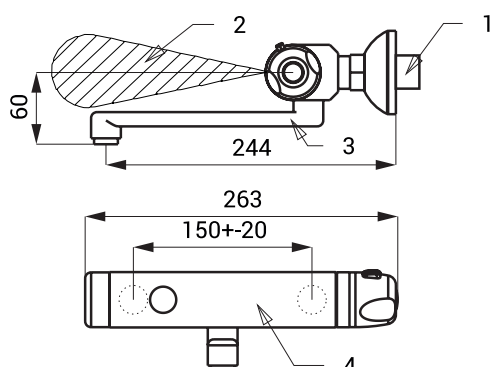


## Caracteristici



- perlator economic, debit 6 l/min
- spălare automată de igienizare
- recomandat instituțiilor sanitare
- braț mobil cromat
- este destinată pt. apă rece și caldă, reglarea temperaturii cu mixer termostatic
- siguranță la opărire
- oprirea apei fierbinți la o secundă în cazul lipsei apei reci
- presiunea apei calde și reci trebuie să fie egale
- apa va curge atât cât mâinile utilizatorului sunt în raza activă
- apa se va opri la un anumit interval după îndepărtarea mâinilor din raza activă (valoare reglabilă între 0,25 - 7,75 sec)
- funcție de oprire automată după 5 min. de utilizare continuă
- monitorizarea capacității bateriei (la modelele cu index B)
- funcționare și în regim START/STOP
- posibilitate de reglare a parametrilor cu telecomanda SLD 03

## Schemă de montaj



- 1 - alimentare apă
- 2 - rază activă
- 3 - braț mobil
- 4 - corp cromat

## Specificații tehnice

|                                   |                                    |
|-----------------------------------|------------------------------------|
| <b>SLU 25S, SLU 25SB</b>          | dist. dintre alim. 150 mm          |
| <b>Tensiune de operare</b>        |                                    |
| ▪ SLU 25S                         | 24 V DC                            |
| ▪ SLU 25SB                        | 9 V                                |
| <b>Putere</b>                     |                                    |
| ▪ la 24 V DC                      | 3 W                                |
| ▪ la tensiune 9 V                 | 2 W                                |
| <b>Durata de viață a bateriei</b> |                                    |
| ▪ baterie litiu 9 V, tip U9VL     | aprox. 2 ani<br>(100 utilizări/zi) |
| <b>Raza activă</b>                |                                    |
| ▪ standard                        | 0,6 - 0,75 m                       |
| ▪ program START/STOP              | 0,05 - 0,15 m                      |
| <b>Presiune apă</b>               | 0,1 - 0,6 MPa                      |
| <b>Debit</b>                      | 6 l/min. (dată inf.)               |
| <b>Alimentare apă</b>             | filet ext. G 1/2"                  |

## Specificații livrare

|                      |   |
|----------------------|---|
| SLU 25S - cod 33258  | baterie cromată cu electronică integrată, valvă de mixare termostatică, valvă electromagnetă, racorduri de conectare (2 buc.), mascare racorduri cromate (2 buc.), filtre (2 buc.), cheie imbus, baterie litiu SLA 09, locaș baterie (la modelele cu index B) |
| SLU 25SB - cod 33259 |   |

## Accesorii recomandate

|                     |   |
|---------------------|---|
| SLZ 01Y - cod 05012 | transformator extern 24 V DC pt. max. 10 buc. baterii                           |
| SLZ 01Z - cod 05011 | transformator extern 24 V DC pt. max. 20 buc. baterii                           |
| SLZ 04Y - cod 05042 | transformator 24 V DC pentru șină DIN pentru alimentarea a max. 10 buc. baterii |
| SLZ 04Z - cod 05041 | transformator 24 V DC pentru șină DIN pentru alimentarea a max. 20 buc. baterii |
| SLZ 04X - cod 10049 | transformator 24 V DC pentru șină DIN pentru alimentarea a max. 33 buc. baterii |
| SLD 03 - cod 07030  | telecomandă pentru reglarea parametrilor  |
| SLA 09 - cod 06090  | baterie litiu 9V/1200 mAh, tip U9VL (la modelele cu index B)                    |
| SLA 55A - cod 06550 | perlator economic 3,8 l/min   |
| SLA 55B - cod 06551 | perlator economic 1,9 l/min   |

**Baterii de lavoar cu senzor**