

Baterii de perete cu senzor și termostat SLU 25

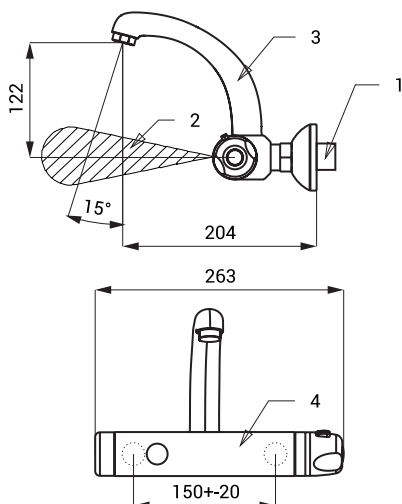


Caracteristici



- perlator economic, debit 6 l/min
- spălare automată de igienizare
- recomandat instituțiilor sanitare
- braț mobil cromat
- este destinată pt. apă rece și caldă, reglarea temperaturii cu mixer termostatic
- siguranță la opărire
- oprirea apei fierbinți la o secundă în cazul lipsei apei reci
- presiunea apei calde și reci trebuie să fie egale
- reacționează la mâinile utilizatorului sunt în raza activă
- apa se va opri la un anumit interval după îndepărtarea mâinilor din raza activă (valoare reglabilă între 0,25 - 7,75 sec)
- funcție de oprire automată după 5 min. de utilizare continuă
- monitorizarea capacității bateriei (la modelele cu index B)
- funcționare și în regim START/STOP
- posibilitate de reglare a parametrilor cu telecomanda SLD 03

Schemă de montaj



- 1 - alimentare apă
- 2 - rază activă
- 3 - braț mobil
- 4 - corp cromat

Specificații tehnice

SLU 25, SLU 25B	dist. dintre alim. 150 mm
Tensiune de operare	
▪ SLU 25	24 V DC
▪ SLU 25B	9 V
Putere	
▪ la 24 V DC	3 W
▪ la tensiune 9 V	2 W
Durata de viață a bateriei	
▪ baterie litiu 9 V, tip U9VL	aprox. 2 ani (100 utilizări/zi)
Raza activă	
▪ standard	0,25 - 0,35 m
▪ program START/STOP	0,05 - 0,15 m
Presiune apă	0,1 - 0,6 MPa
Debit	6 l/min. (dată inf.)
Alimentare apă	filet ext. G 1/2"

Specificații livrare

SLU 25	- cod 03250	baterie cromată cu electronică integrată, valvă de mixare termostatică, valvă electromagnetice, racorduri de conectare (2 buc.), mascare racorduri cromate (2 buc.), filtre (2 buc.), cheie imbus, baterie litiu SLA 09, locaș baterie (SLU 25B)
SLU 25B	- cod 03255	

Accesorii recomandate

SLZ 01Y	- cod 05012	transformator extern 24 V DC pt. max. 10 buc. baterii
SLZ 01Z	- cod 05011	transformator extern 24 V DC pt. max. 20 buc. baterii
SLZ 04Y	- cod 05042	transformator 24 V DC pentru șină DIN pentru alimentarea a max. 10 buc. baterii
SLZ 04Z	- cod 05041	transformator 24 V DC pentru șină DIN pentru alimentarea a max. 20 buc. baterii
SLZ 04X	- cod 10049	transformator 24 V DC pentru șină DIN pentru alimentarea a max. 33 buc. baterii
SLD 03	- cod 07030	telecomandă pentru reglarea parametrilor
SLA 09	- cod 06090	baterie litiu 9V/1200 mAh, tip U9VL (la modelele cu index B)
SLA 55A	- cod 06550	perlator economic 3,8 l/min
SLA 55B	- cod 06551	perlator economic 1,9 l/min