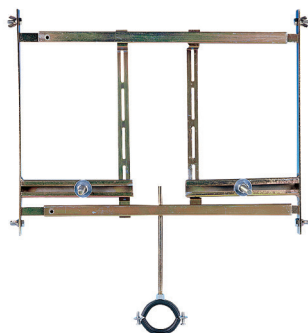
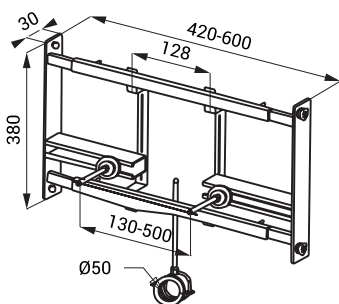


## Cadre de montaj pentru pisoare SLR 01, 01L, 02, 02D, 02N a 22



SLR 01

### Dimensiuni



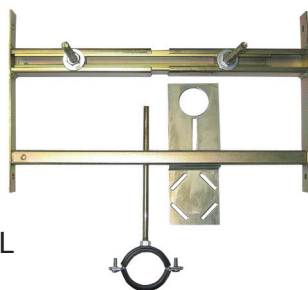
### Caracteristici

#### SLR 01

- destinat construcțiilor din gips-carton
- destinat pisoarelor cu cutie de montaj (SLP 12, SLP 24, SLP 25, SLP 32, SLP 33, SLP 37)
- se poate utiliza pentru distanța dintre profilele CW între 420 și 600 mm
- finisaj - zinc - crom galben
- fixare pe profile CW cu șuruburi clasice
- șuruburi de montaj M10 și fixare scurgere diametru Ø 50 mm

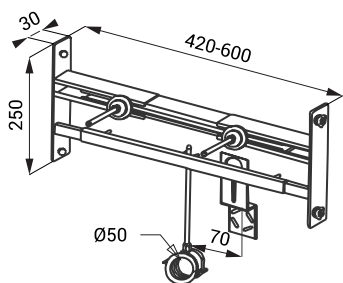
### Specificații livrare

SLR 01 - cod 08010 cadru de montaj pentru pereți din gips carton pentru pisoare cu robinet de spălare cu cutie de montaj în spatele pisoarului, șuruburi montaj M10



SLR 01L

### Dimensiuni



### Caracteristici

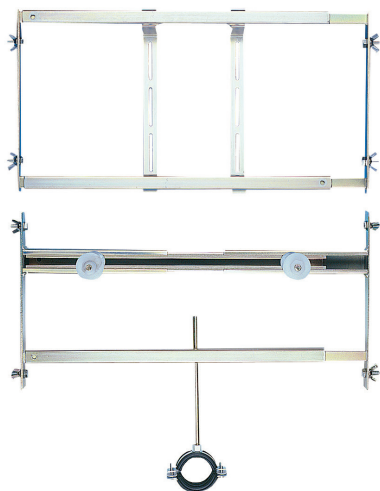
#### SLR 01L

- destinat construcțiilor din gips-carton
- destinat pisoarelor cu senzor radar pe placă de montaj (SLP 07, SLP 19, SLP 23, SLP 31, SLP 36, SLP 49, SLP 54, SLP 59, SLP 68, SLP 69, SLP 70, SLP 71)
- se poate utiliza pentru distanța dintre profilele CW între 420 și 600 mm
- finisaj - zinc - crom galben
- fixare pe profile CW cu șuruburi clasice
- șuruburi de montaj M10 și fixare scurgere diametru Ø 50 mm

### Specificații livrare

SLR 01L - cod 08015 cadru de montaj pentru pereți din gips carton pentru pisoare cu senzor radar pe placă de montaj, șuruburi montaj M10

SLR 02

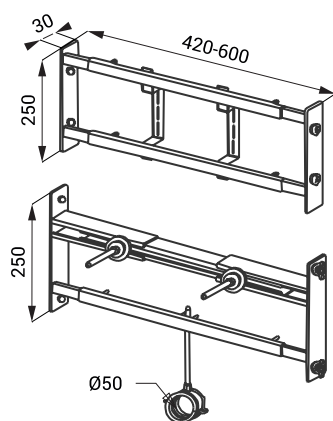


## Caracteristici

### SLR 02

- destinat construcțiilor din gips-carton
- destinat pisoarelor cu senzor infra-roșu montat deasupra pisoarului (SLP 02, SLP 06)
- se poate utiliza pentru distanța dintre profilele CW între 420 și 600 mm
- finisaj - zinc - crom galben
- fixare pe profile CW cu șuruburi clasice
- șuruburi de montaj M10 și fixare scurgere diametru  $\varnothing$  50 mm

## Dimensiuni



## Specificații livrare

SLR 02 - cod 08020 cadru de montaj pentru pereți din gips carton pentru pisoare cu senzor infra-roșu montat deasupra pisoarului, șuruburi montaj M10

SLR 02D

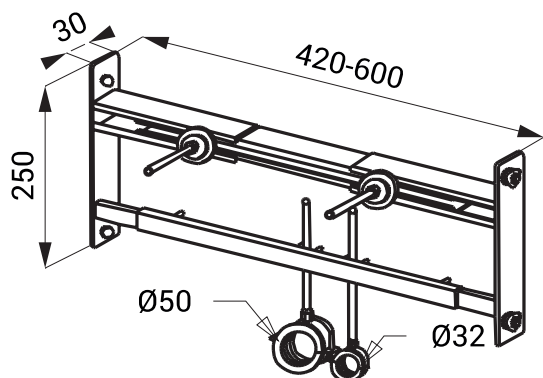


## Caracteristici

### SLR 02D

- destinat construcțiilor din gips-carton
- destinat pisoarelor cu senzor infra-roșu (SLP 17)
- se poate utiliza pentru distanța dintre profilele CW între 420 și 600 mm
- finisaj - zinc - crom galben
- fixare pe profile CW cu șuruburi clasice
- șuruburi de montaj M10 și fixare scurgere diametru  $\varnothing$  50 mm și alimenrate apă diametru  $\varnothing$  32 mm

## Dimensiuni



## Specificații livrare

SLR 02D - cod 08024 cadru de montaj pentru pereți din gips carton pentru pisoar DOMINO, șuruburi montaj M10

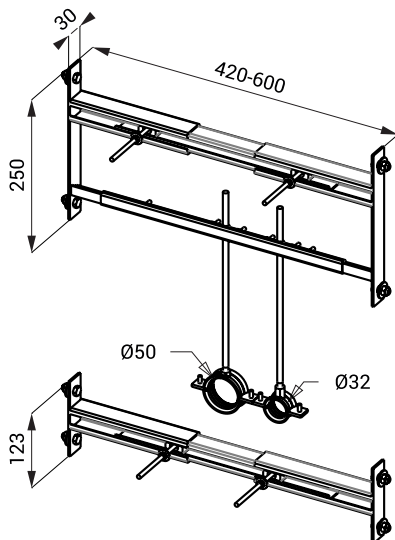
## Caracteristici

### SLR 02N

- destinat construcțiilor din gips-carton
- destinat pisoarelor din oțel inox (SLPN 07, SLPN 09)
- se poate utiliza pentru distanța dintre profilele CW între 420 și 600 mm
- finisaj - zinc - crom galben
- fixare pe profile CW cu șuruburi clasice
- șuruburi de montaj M10 și fixare scurgere diametru  $\varnothing$  50 mm și alimenrate apă diametru  $\varnothing$  32 mm

SLR 02N

## Dimensiuni



## Specificații livrare

SLR 02N - cod 08021 cadru de montaj pentru pereți din gips carton pentru pisoar din oțel inox, șuruburi montaj M6

SLR 22

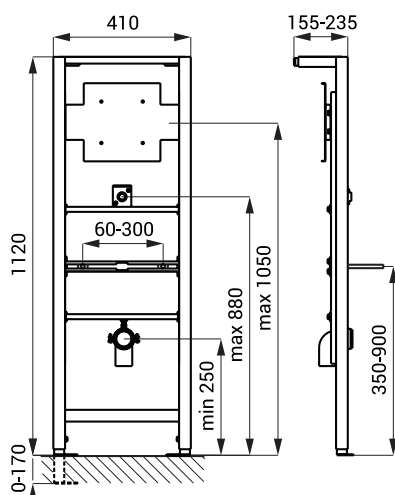


## Caracteristici

### SLR 22

- destinat construcțiilor din gips-carton și în fața peretelui
- destinat pisoarelor cu senzor infra-roșu montat deasupra pisoarului (SLP 02, SLP 06)
- cadru din metal cu finisaj albastru vopsit în câmp electrostatic
- înălțime reglabilă 1120 - 1290 mm
- adâncime reglabilă 155 - 235 mm
- șuruburi montaj M6 și M8, inele fixare pentru cot scurgere diam. Ø 50 mm și alimentare apă G 1/2"

## Dimensiuni



## Specificații livrare

SLR 22 - cod 08220

cadru de montaj pentru pereți din gips-carton sau în fața peretelui pentru pisoare cu robinet de spălare cu senzor infra-roșu montat deasupra pisoarului