

Pisoar din oțel inox SLPN 09



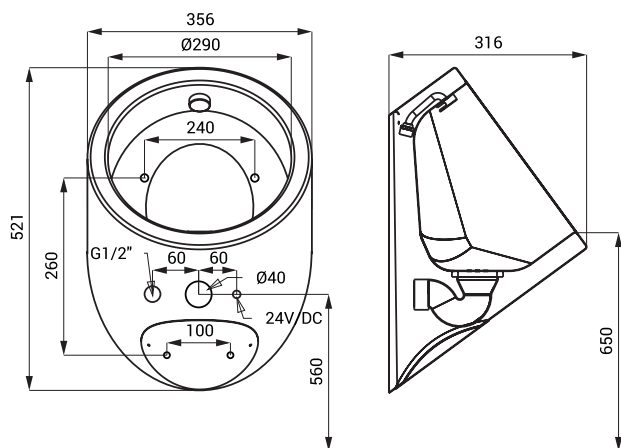
SLPN 09

Caracteristici



- antivandal
- destinat în special închisorilor
- pisoar din oțel inox cu valvă de spălare
- montaj prin ușa de service
- material AISI - 304
- finisaj periat

Dimensiuni



* pentru înălțimea pisoarului la 650 mm de pardoseală

Specificații livrare

SLPN 09 - cod 91090 pisoar din oțel inox cu valvă de spălare, set montaj, sifon

Accesorii recomandate

SLR 02N - cod 08021 cadru de montaj pentru pereți din gips carton pentru pisoar din oțel inox

Specificații tehnice

Alimentare apă

filet ext. G 1/2"