

Pisoar din ceramică cu unitate de spălare radar SLP 12R, SLP 37R



SLP 12 - VILA fără capac



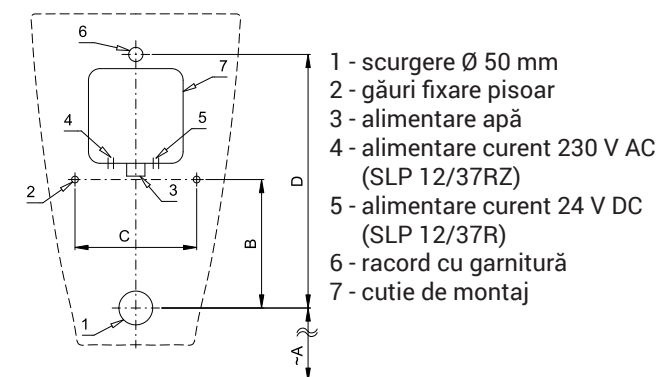
SLP 37 - VILA cu capac

Caracteristici



- unitate economică, spală cu numai 1 l de apă
- sistem Soft-close (SLP 37R)
- montaj ușor
- toată unitatea de spălare este plasată în spatele pisoarului
- sistemul reacționează numai la utilizarea directă a pisoarului (analizează schimbările din interiorul pisoarului când un lichid (urina) se scurge prin el)
- perioada de spălare este reglabilă de la 0,5 la 15,5 sec.
- posibilitate de reglare a parametrilor cu telecomanda SLD 04 (fără necesitatea demontării pisoarului)
- spălare automată de igienă după 6 ore de neutilizare
- monitorizarea capacității bateriei (la modelele cu index B)
- debitul se reglează de la robinetul sferic
- sistemul de spălare cu senzor radar completează apa din sifon după fiecare s pălare

Schemă de montaj



Specificații tehnice

Dimensiuni cutie de montaj	140 x 140 x 75 mm
Tensiune de operare	
▪ SLP 12R, 37R	24 V DC
▪ SLP 12RZ, 37RZ	230 V AC/50 Hz
▪ SLP 12RB, 37RB	6 V
Putere	
▪ la 24 V DC	8 W
▪ la tensiune de 6 V	3 W
Presiune apă	0,1 - 0,6 MPa
Debit	18 l/min (dată inf.)
Alimentare apă	filet ext. G 3/4"
leșire apă	racord cu garnitură

Dimensiuni (mm)	A	B	C	D
SLP 12 - VILA	415	190	180	375
SLP 37 - VILA	415	190	180	375

* pentru înălțimea pisoarului la 650 mm de pardoseală

Specificații livrare

SLP 12R	- cod 01124	pisoar din ceramică cu electronică și senzor radar, cutie de montaj din plastic și racord alam, valvă electromagnetice și robinet sferic, racord cu garnitură, sifon, set montaj, capac plastic (SLP 37xx), transformator (la modelele cu index RZ), set 4 baterii alcaline 1,5 V, 2700 mAh tip AA, locaș baterie (la modelele cu index RB)
SLP 12RZ	- cod 01125	
SLP 12RB	- cod 11127	
SLP 37R	- cod 01374	
SLP 37RZ	- cod 01375	
SLP 37RB	- cod 11377	



Accesorii recomandate

SLZ 01Y	- cod 05012	transformator extern 24 V DC pt. max. 5 unități de splare
SLZ 01Z	- cod 05011	transformator extern 24 V DC pt. max. 9 unități de splare
SLZ 04Y	- cod 05042	transformator 24 V DC pentru șină DIN pentru alimentarea a max. 5 unități de splare
SLZ 04Z	- cod 05041	transformator 24 V DC pentru șină DIN pentru alimentarea a max. 9 unități de splare
SLZ 04X	- cod 10049	transformator 24 V DC pentru șină DIN pentru alimentarea a max. 15 unități de splare
SLZ 06	- cod 05060	transformator extern 24 V DC pentru alimentarea unei singure unități
SLD 04	- cod 07040	telecomandă pentru reglarea parametrilor
SLA 11	- cod 06110	sită universală din plastic pentru pisoare, portocalie, parfum mango
SLA 11A	- cod 06111	sită universală din plastic pentru pisoare roșie, parfum kiwi grapefruit
SLA 11B	- cod 06112	sită universală din plastic pentru pisoare transparentă, parfum de miere
SLA 11C	- cod 06113	sită universală din plastic pentru pisoare albastră, parfum de floare de bumbac
SLR 01	- cod 08010	cadru de montaj pe pereți din gips carton pentru pisoare cu senzor radar
SLA 36	- cod 06360	set 4 baterii alcaline 1,5 V, 2700 mAh tip AA (la modelele cu index B)