

Ventile termostate SLT 07, 08, 09, 10

Caracteristici:

- valve termostate pentru apă caldă menajeră la temperatură constantă
- funcție antiopărire



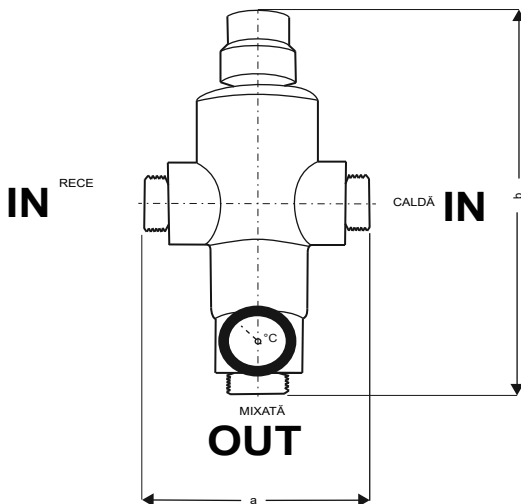
Specificații livrare:

- SLT 07 - cod 09070 valvă termostatică 3/4", debit 43 lt/min.
- SLT 08 - cod 09080 valvă termostatică 1", debit 53 lt/min.
- SLT 09 - cod 09090 valvă termostatică 1 1/4", debit 82 lt/min.
- SLT 10 - cod 09100 valvă termostatică 1 1/2", debit 155 lt/min.

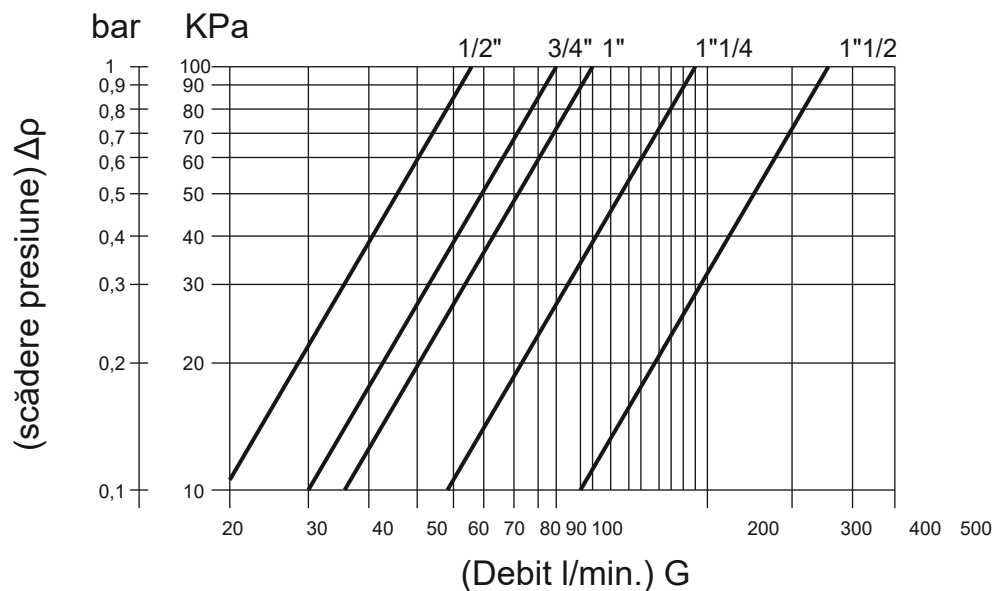
temperatură maximă	85°C
interval reglabil	20+65°C
presiune minimă	1 bar

debit l/min.				
BAR	Ø			
	3/4"	1"	1"1/4	1"1/2
1	43	53	82	155
2	63	75	118	225
3	76	92	145	270
4	90	108	167	320

Dimensiuni:



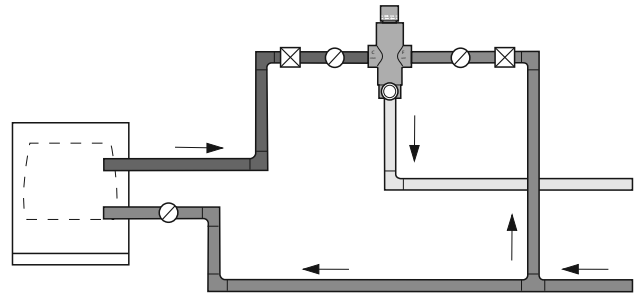
Denumire	Ø	mm a	mm b	Specificații
SLT 07	3/4"	98	98	setarea temperaturii direct de la termometrul încorporat
SLT 08	1"	123	118	
SLT 09	1" 1/4	123	118	
SLT 10	1" 1/2	182	138	



10 KPa = 1 m.c.a. = 0,1 bar

Scheme instalare:

- schemă de instalare fără circuit de reciclare

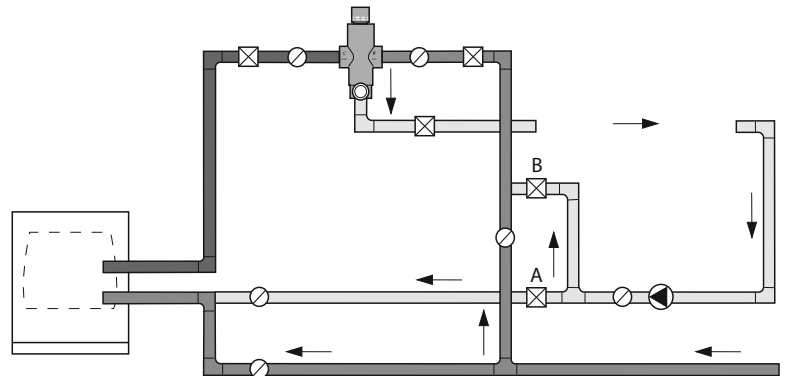


- schemă de instalare cu circuit de reciclare

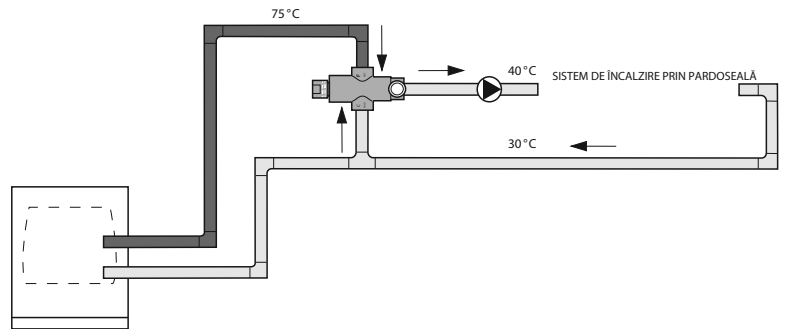
○ valvă antiretur

⊠ ventil de închidere

⦿ pompă



- schemă de instalare pentru sistem de încălzire prin pardoseală



Specificații și recomandări

Conform normelor EN 1111 valvele opresc alimentarea cu apă în cazul lipsei apei reci.

În toate cazurile valvele antiretur trebuie montate la intrările apei calde și reci.

Nu conectați conducta de reciclare numai la boiler.

După pompă, aproape toată apa amestecată va merge în conducta de apă rece care alimentează valva și o parte mică la boiler

SLT 07 - 10 reglări

În timpul instalării porniți apa rece înainte de a porni apa caldă pentru a evita distrugerea cartușului.

Porniți cel puțin jumătate plus una din bateriile alimentate și reglați temperatura dorită de la mixer.

Citiți temperatura pe termometru.

Dacă aveți un circuit de reciclare după fixarea temperaturii dorite opriți bateriile și așteptați până termometrul arată temperatura din circuitul de reciclare.

de reciclare. Dacă aceasta diferă de temperatura setată pentru baterii circuitul trebuie echilibrat cu ajutorul valvelor A și B.

Dacă temperatura în circuitul de reciclare este mai mare folosiți valva A pentru a reduce debitul cât este posibil.

Consultați pagina cu diagrama de instalare.