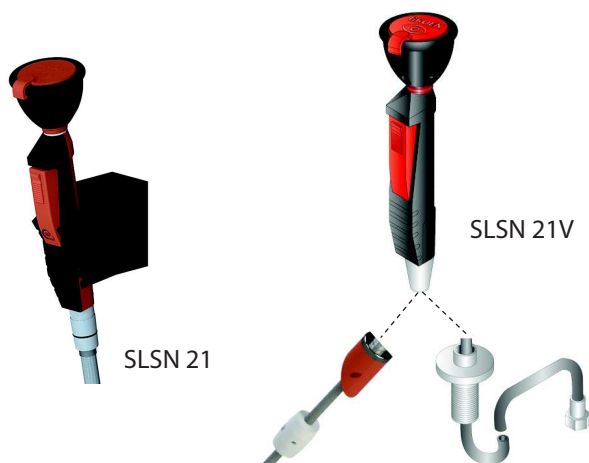


## Dușuri pentru ochi SLSN 21(V), SLSN 22(V)

### Caracteristici:



- pentru unități medicale
- duș pentru ochi cu o rozetă cu suport plastic pe perete (SLSN 21)
- duș pentru ochi cu o rozetă cu suport plastic pe perete (SLSN 21V)
- se utilizează ca prim ajutor în cazul afectării ochilor din cauza unor accidente (foc, chimicale, praf, etc.)



### Specificații tehnice:

Debit:	8 l/min (limitator debit integrat)
Lungime racord:	1500 mm
Alimentare apă:	½" racord flexibil

### Caracteristici:



- pentru unități medicale
- duș pentru ochi cu două rozete cu suport plastic pe perete (SLSN 22)
- duș pentru ochi cu două rozete cu suport plastic pe perete (SLSN 22V)
- se utilizează ca prim ajutor în cazul afectării ochilor din cauza unor accidente (foc, chimicale, praf, etc.)



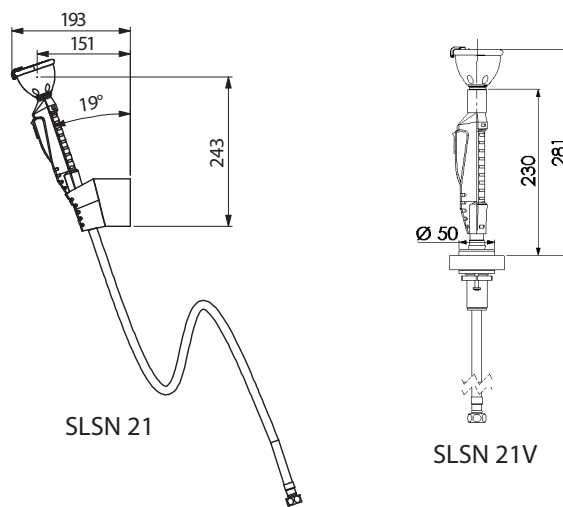
### Specificații tehnice:

Debit:	16 l/min (limitator debit integrat)
Lungime racord:	1500 mm
Alimentare apă:	½" racord flexibil

### Specificații livrare:

SLSN 21 - cod 92210	duș pentru ochi de mână cu o rozetă, suport plastic, racord flexibil
SLSN 21V - cod 92215	duș pentru ochi de mână cu o rozetă, suport plastic, racord flexibil

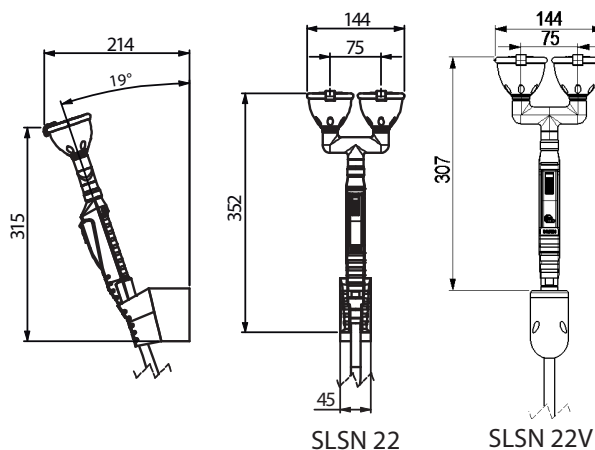
### Dimensiuni:



### Specificații livrare:

SLSN 22 - cod 92210	duș pentru ochi de mână cu două rozete, suport plastic, racord flexibil
SLSN 21V - cod 92215	duș pentru ochi de mână cu două rozete, suport plastic, racord flexibil

### Dimensiuni:



## Dușuri pentru ochi SLSN 20, SLSN 25

### Caracteristici:



- recomandat unităților sanitare
- duș pentru ochi de perete cu lavoar din oțel inox și 2 jeturi suprafața vopsită cu vopsea rezistentă la agenți chimici
- se recomandă pentru montarea în spații de tratare a urgențelor în caz de arsuri, accidente provocate de agenți chimici sau mecanici



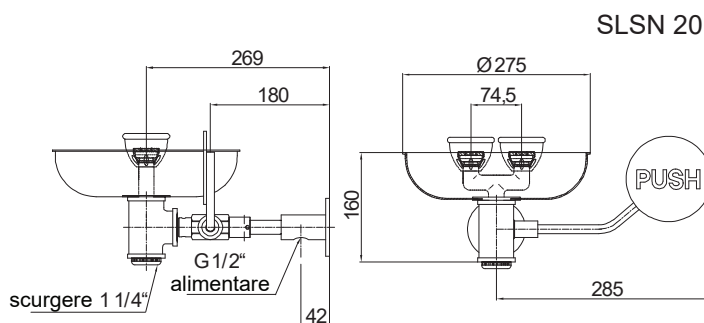
SLSN 20

### Specificații livrare:

SLSN 20 – cod 82200

lavoar din oțel inox vopsit verde rezistent la agenți chimici, două rozete de duș, buton de acționare prin apăsare, fără sifon

### Dimensiuni:



SLSN 20

### Specificații tehnice:

Debit: 26 l/min la 1 bar  
(limitator debit integrat)  
Scurgere: 1 ¼" FE  
Alimentare apă: ½" FI

### Caracteristici:



- recomandat unităților sanitare
- duș pentru ochi stativ cu lavoar din oțel inox și 2 jeturi suprafața vopsită cu vopsea rezistentă la agenți chimici
- se recomandă pentru montarea în spații de tratare a urgențelor în caz de arsuri, accidente provocate de agenți chimici sau mecanici



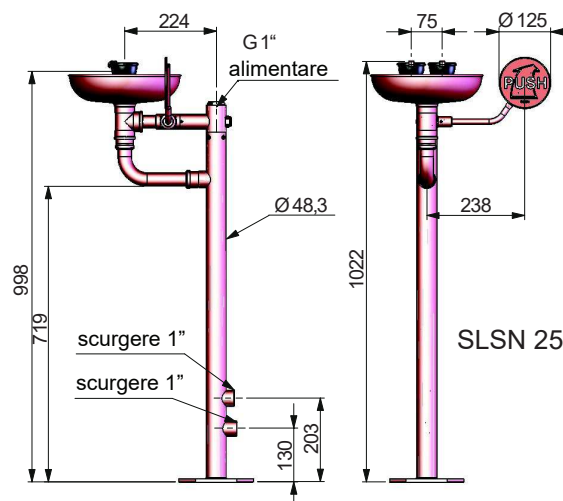
SLSN 25

### Specificații livrare:

SLSN 25 – cod 82250

lavoar din oțel inox vopsit verde rezistent la agenți chimici, două rozete de duș, buton de acționare prin apăsare, fără sifon

### Dimensiuni:



SLSN 25

### Specificații tehnice:

Debit: 26 l/min la 1 bar  
(limitator debit integrat)  
Scurgere: 1" FE  
Alimentare apă: 1" FI

## Dușuri pentru ochi și de urgență SLSN 23(Z), SLSN 24



### Caracteristici:



- recomandat unităților sanitare, industriei chimice, miniere, etc.
- duș de urgență stativ cu rozetă de duș și mâner pentru declanșare, lavoar cu duș de ochi, variantă stativă (SLSN 23)
- duș de urgență de perete cu rozetă de duș și mâner pentru declanșare, lavoar cu duș de ochi, variantă stativă (SLSN 23)
- se recomandă pentru montarea în spații de tratare a urgențelor în caz de arsuri, accidente provocate de agenți chimici sau mecanici

### Specificații livrare:

SLSN 23 – cod 92230

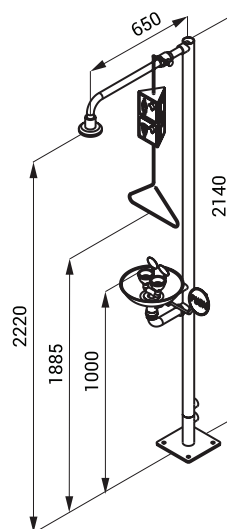
duș de urgență stativ, mâner pentru declanșare, lavoar, duș pentru ochi, rezistent la agenți chimici

SLSN 23Z – cod 82235

duș de urgență de perete, mâner pentru declanșare, lavoar, duș pentru ochi, rezistent la agenți chimici



### Dimensiuni:



SLSN 23

### Specificații tehnice:

Debit	duș ochi - 26 l/min la 1 bar (regulator de presiune încorporat) duș urgență - 60 l/min la 1 bar
Racord alimentare:	1" filet ext.
Racord scurgere:	1" filet ext.
Înălțime totală:	2410 mm (SLSN 23) 1500 mm (SLSN 23Z)

### Caracteristici:

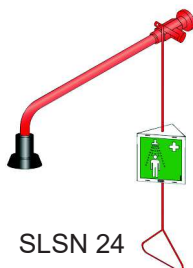


- recomandat unităților sanitare, industriei chimice, miniere, etc.
- duș de perete cu mâner acționare și autocurățire
- se recomandă pentru montarea în spații de tratare a urgențelor în caz de arsuri, accidente provocate de agenți chimici sau mecanici

### Specificații livrare:

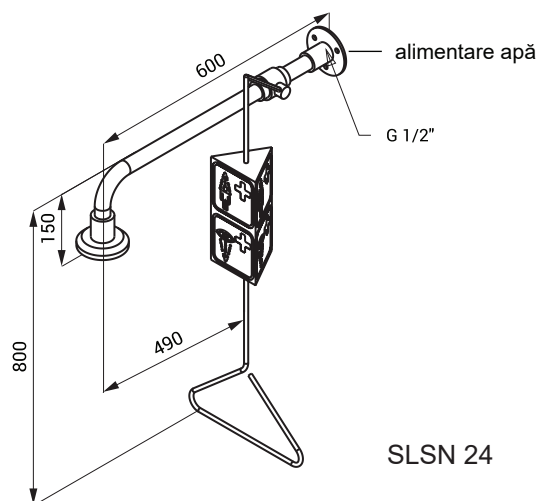
SLSN 24 – cod 92240

duș de urgență de perete, mâner pentru declanșare, rezistent la agenți chimici



SLSN 24

### Dimensiuni:



SLSN 24

### Specificații tehnice:

Debit:	60 l/min la 1 bar
Alimentare apă:	filet interior 1/2"

# Dușuri pentru ochi și de urgență SLSN 23H(HO)



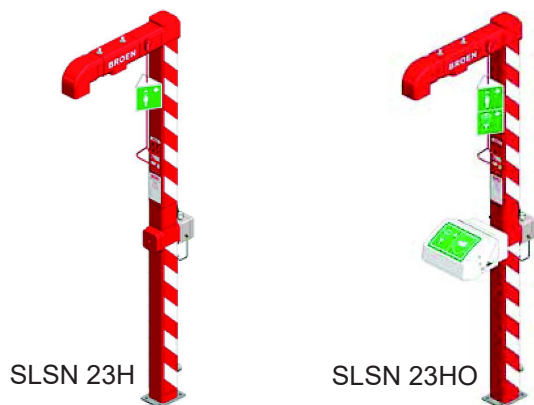
## Caracteristici:



- recomandat unităților sanitare, industriei chimice, miniere, etc.
- duș de urgență stativ cu rozetă de duș și mâner pentru declanșare, pentru exterior până la -20 °C (SLSN 23H)
- duș de urgență stativ cu rozetă de duș și mâner pentru declanșare, duș pentru ochi, pentru exterior până la -20 °C (SLSN 23H)
- se recomandă pentru montarea în spații de tratare a urgențelor în caz de arsuri, accidente provocate de agenți chimici sau mecanici

## Specificații livrare:

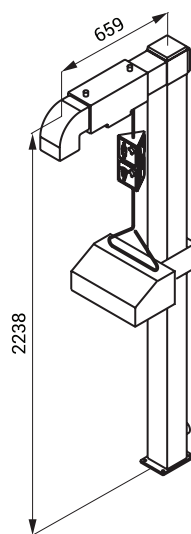
- SLSN 23H – cod 82236 duș stativ cu sistem de încălzire, vopsea rezistentă la agenți chimici
- SLSN 23HO – cod 82237 duș stativ și duș pt. ochi cu sistem de încălzire, vopsea rezistentă la agenți chimici



SLSN 23H

SLSN 23HO

## Dimensiuni:



SLSN 23HO

## Specificații tehnice:

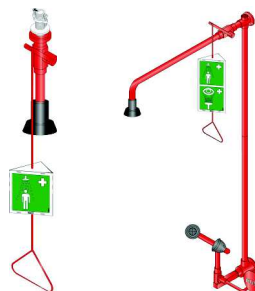
Presiune minimă:	2 MPa
Temp. de lucru minimă:	-20 °C
Debit:	115 l/min
Tensiune:	230V/50Hz

## Produse la comandă:

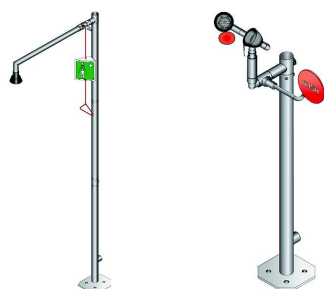
Dușuri pentru ochi cu design nou



Dușuri pentru ochi și de urgență pt. persoane cu dizabilități



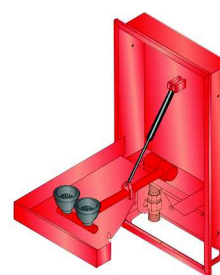
Dușuri pentru ochi și de urgență din oțel inox



Dușuri pentru ochi și de urgență cu încălzire până la -35°C



Dușuri pt. ochi încastrate



Dușuri pentru ochi și de urgență