

## Panouri de duș cu senzor din oțel inox SLSN 01E, SLSN 02E, SLSN 01P, SLSN 02P

**SANELA**   
we make water cool®



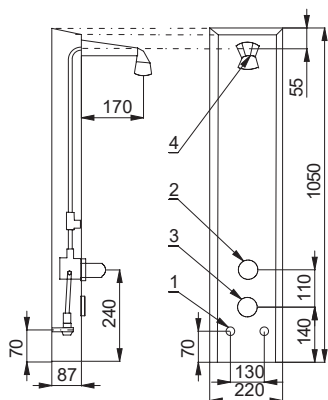
SLSN 01E    SLSN 02ET    SLSN 01P    SLSN 02PT



### Caracteristici:

- panouri de duș de perete din oțel inox cu senzor infraroșu (index E)
- apa începe să curgă la prezența utilizatorului în raza activă
- apa se va opri la un interval de timp după plecarea utilizatorului din raza activă
- timp după care apa se oprește 0,25 la 7,75 (reglabil cu SLD 03)
- funcție de oprire automată după 5 minute de utilizare
- SLSN 01E(B) este cu o cale de alimentare (apă premixată), la celelalte modele temperatura se reglează cu mixer (SLSN 02E(B) sau cu mixer termostatic (SLSN 02ET(ETB))
- panouri de duș de perete din oțel inox cu piezo-control (index P)
- sistemul reacționează la atingerea ușoară a butonului piezo, apa curge curge de la 10 sec. la 5 min. (valoare reglabilă cu telecomanda SLD 04) sau există posibilitatea de oprire a apei prin a doua atingere a butonului
- SLSN 01P(B) este cu o cale de alimentare (apă premixată), la celelalte modele temperatura se reglează cu mixer (SLSN 02P(B) sau cu mixer termostatic (SLSN 02PT(PTB))

### Dimensiuni:



- 1 - alim. apă filet ext. G 1/2"  
2 - mixer termostatic  
3 - senzor  
4 - rozetă duș

### Specificații tehnice:

Tensiune de operare	
- modelele cu index E, ET, P, PT	24V DC
- index EB, ETB, PB, PTB	9V
Putere	
- tensiune 24V DC	7 W
- tensiune 9V DC	3 W
Raza activă	0,1 - 0,4 m
Presiune	0,1 - 0,6 MPa
Debit	12 l/min. (dată inf.)
Alimentare	filet ext. G1/2"
Reglare a temperaturii	
- SLSN 02E, 02EB, 02P, 02PB	cu mixer
- SLSN 02ET, 02ETB, 02PT, 02PTB	cu mixer termostatic

### Specificații livrare:

SLSN 01E	- cod	92011	panou de duș cu senzor infraroșu, rozetă de duș, valvă electromagnetice (1 buc)
SLSN 01EB	- cod	92013	racorduri flexibile, robinet colț (1 buc.), baterie litiu 9V (numai pt. SLSN 01EB)
SLSN 02E	- cod	92021	panou de duș cu senzor infraroșu, rozetă de duș, valvă electromagnetice (1 buc), mixer,
SLSN 02EB	- cod	92023	racorduri flexibile, robinet colț (1 buc.), baterie litiu 9V (numai pt. SLSN 02EB)
SLSN 02ET	- cod	92022	panou de duș cu senzor infraroșu, rozetă de duș, valvă electromagnetice (1 buc), mixer cu
SLSN 02ETB	- cod	92024	termostat, racorduri flexibile, robinet colț (1 buc.), baterie litiu 9V (numai pt. SLSN 02ETB)
SLSN 01P	- cod	92018	panou de duș cu buton piezo, rozetă de duș, valvă electromagnetice (1 buc),
SLSN 01PB	- cod	92019	racorduri flexibile, robinet colț (1 buc.), set 4 baterii alcaline 1,5 V/2700mAh tip AA (index "B")
SLSN 02P	- cod	92028	panou de duș cu buton piezo, rozetă de duș, valvă electromagnetice (1 buc), mixer,
SLSN 02PB	- cod	92029	racorduri flexibile, robinet colț (1 buc.), set 4 baterii alcaline 1,5 V/2700mAh tip AA (index "B")
SLSN 02PT	- cod	82021	panou de duș cu buton piezo, rozetă de duș, valvă electromagnetice (1 buc), mixer cu
SLSN 02PTB	- cod	82022	termostat, racorduri flexibile, robinet colț (1 buc.), set 4 baterii alcaline 1,5 V/2700mAh tip AA (index "B")

### Accesorii recomandate:

SLZ 01Y	- cod	05012	transformator extern 24V DC pt. max. 2 valve
SLZ 01Z	- cod	05011	transformator extern 24V DC pt. max. 4 valve
SLZ 03	- cod	05030	transformator extern cu funcție de oprire 24V DC pt. max. 9 valve
SLZ 04Y	- cod	05041	transformator 24V DC pentru șină DIN pentru alimentarea a max. 5 valve
SLZ 04Z	- cod	05042	transformator 24V DC pentru șină DIN pentru alimentarea a max. 9 valve
SLZ 04X	- cod	10049	transformator 24V DC pentru șină DIN pentru alimentarea a max. 15 valve
SLZ 06	- cod	05060	transformator extern 24V DC pt. o singură valvă
SLD 03	- cod	07030	telecomandă pentru reglarea parametrilor produselor cu senzor infraroșu
SLD 04	- cod	07040	telecomandă pentru reglarea parametrilor produselor cu senzor radar și piezo