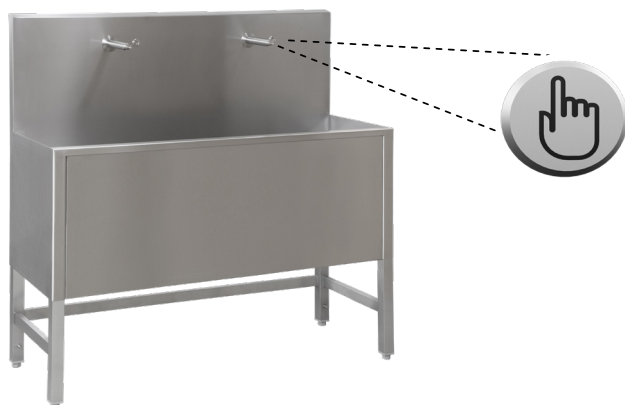


Lavoar tip jgheab din oțel inox cu buton piezo SLUN 50PA



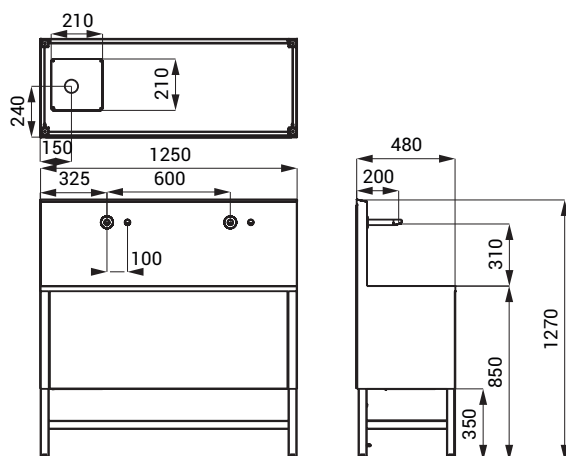
SLUN 50PA

Caracteristici



- perlator economic, debit 6 l/min
- spălare automată de igienizare
- antivandal
- destinat în special închisorilor
- cu masca completa
- lavoar tip jgheab stativ din oțel inox cu electronica și buton piezo
- pipa din oțel inox antivandalism
- apa începe să curgă după atingerea ușoară a butonului piezo
- timp de funcționare reglabil de la 2 la 62 secunde standard reglat la 10 sec
- apa se poate opri prin a doua atingere a butonului
- posibilitate de reglare a parametrilor cu telecomanda SLD 04
- alte lungimi se execută la comandă
- material AISI - 304
- poate fi produs și din oțel inox AISI - 316L
- finisaj periat

Dimensiuni



Specificații tehnice

Tensiune de operare	24 V DC
Putere	14 W
Presiune apă	0,1 - 0,6 MPa
Debit	6 l/min. (dată inf.)
Alimentare apă	filet ext. G 1/2"

Specificații livrare

SLUN 50PA - cod 93505 lavoar tip jgheab din oțel inox, electronică și buton piezo (2 buc.), brațe de scurgere (2 buc.), valvă electromagnetă (2 buc.), racorduri flexibile, robineti colț cu filtru (2 buc.), sifon

Accesorii recomandate

SLZ 01Y	- cod 05012	transformator extern 24 V DC pt. max. 2 lavoare tip jgheab
SLZ 01Z	- cod 05011	transformator extern 24 V DC pt. max. 4 lavoare tip jgheab
SLZ 04Y	- cod 05042	transformator 24 V DC pentru șină DIN pentru alimentarea a max. 2 lavoare tip jgheab
SLZ 04Z	- cod 05041	transformator 24 V DC pentru șină DIN pentru alimentarea a max. 4 lavoare tip jgheab
SLZ 04X	- cod 10049	transformator 24 V DC pentru șină DIN pentru alimentarea a max. 7 lavoare tip jgheab
SLD 04	- cod 07040	telecomandă pentru reglarea parametrilor
SLA 56A	- cod 06560	perlator economic 3,8 l/min
SLA 56B	- cod 06561	perlator economic 1,9 l/min