

Dozator de săpun lichid din oțel inox cu senzor SLZN 91E

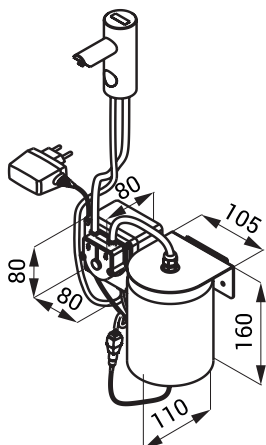
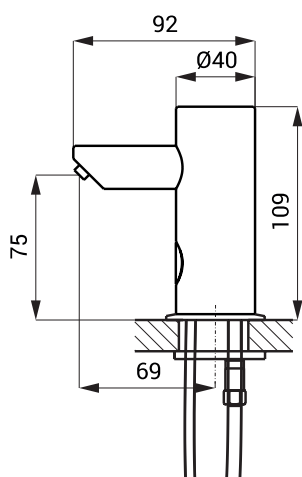


SLZN 91E

Caracteristici

- reumplere ușoară
- economie de săpun
- o doză de săpun o dată cu introducerea mâinilor în raza activă a senzorului (poate fi setat între 1,3 - 13 s), standard 2,6 s
- recomandat spațiilor private; recipient săpun 1 l
- posibilitate de reglare a parametrilor cu telecomanda SLD 03

Schemă de montaj



Specificații tehnice

Tensiune de operare	230 V AC
Putere	3 W
Raza activă	0,14 - 0,2 m
Vâscozitate săpun	10 mPa*s - 5000 mPa*s
(nu utilizați solvenți chimici și dezinfectanți)	



Specificații livrare

SLZN 91E - cod 85911 pipă din oțel inox cu electronică, tub alimentare, pompă peristaltică pentru săpun, rezervor pentru săpun lichid de 1 l, SLZ 07 - transformator pt. priză 230 V AC/ 24 V DC

Accesorii recomandate

SLD 03	- cod 07030	telecomandă pentru reglarea parametrilor
SLA 92	- cod 06920	înălțător 30 mm pentru SLZN 91E
SLA 93	- cod 06930	înălțător 150 mm pentru SLZN 91E
SLZ 01Y	- cod 05012	transformator extern 24 V DC pt. max. 10 buc. dozatoare
SLZ 01Z	- cod 05011	transformator extern 24 V DC pt. max. 20 buc. dozatoare
SLZ 04Y	- cod 05042	transformator 24 V DC pentru șină DIN pentru alimentarea a max. 10 buc. dozatoare
SLZ 04Z	- cod 05041	transformator 24 V DC pentru șină DIN pentru alimentarea a max. 20 buc. dozatoare
SLZ 04X	- cod 10049	transformator 24 V DC pentru șină DIN pentru alimentarea a max. 30 buc. dozatoare