

## Pisoar din oțel inox SLPN 06



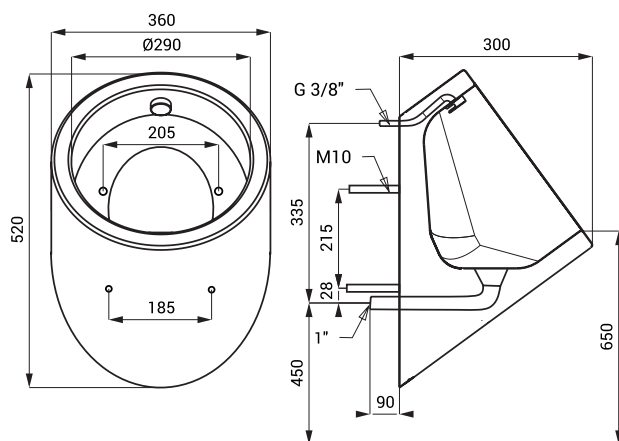
SLPN 06

### Caracteristici



- antivandal
- destinat în special închisorilor
- pisoar din oțel inox cu valvă de spălare
- umplut cu spumă din poliuretan (pentru evitarea zgomotelor specifice de metal)
- montare cu șuruburi (M10, lungime 190 mm) din camera de service
- material AISI - 304
- finisaj periat

### Dimensiuni



\* pentru înălțimea pisoarului la 650 mm de pardoseală

### Specificații livrare

SLPN 06 - cod 91060      pisoar din oțel inox, șuruburi M10 (4 buc.)

### Specificații tehnice

Alimentare apă

filet ext. G 3/8"