

Baterii de lavoar cu senzor SLU 91N, SLU 92N, SLU 93N



SLU 91N



SLU 92N



SLU 93N



SLU 91ND



SLU 92ND



SLU 93ND



SLA 32



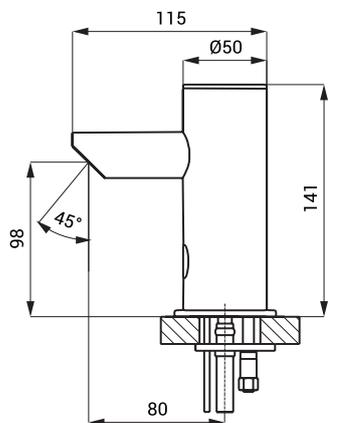
SLA 33

Caracteristici

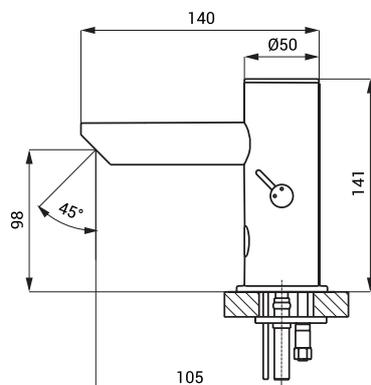


- perlator economic, debit 6 l/min
- spălare automată de igienizare
- fără plumb
- complet din oțel inox
- valvă electromagnetică în corpul bateriei
- SLU 91N cu o cale de alimenare pentru apă rece sau premixată
- SLU 92N pentru apă rece și caldă, reglarea temperaturii cu mixer
- SLU 93N cu 2 căi de alimentare temperatura se reglează de la robinetii de colț
- index D - cu pipă lungă
- reacționează la mâinile utilizatorului sunt în raza activă
- apa se va opri la un anumit interval după îndepărtarea mâinilor din raza activă (valoare reglabilă între 0,25 - 7,75 sec)
- funcție de oprire automată după 5 min. de utilizare continuă
- monitorizarea capacității bateriei (la modelele cu index B)
- funcționare și în regim START/STOP
- posibilitate de reglare a parametrilor cu telecomanda SLD 03

Dimensiuni



SLU 91N



SLU 92ND

Specificații tehnice

Tensiune de operare

- SLU 91N, SLU 92N, SLU 93N 24 V DC
- SLU 91NB, SLU 92NB, SLU 93NB 6 V

Putere

- la 24 V DC 3 W
- la tensiune de 6 V 2 W

Durata de viață a bateriei

- 4 buc. baterii alcaline AA 1,5 V, 2700 mAh aprox. 2 ani (100 utilizări/zi)

Raza activă

- standard 0,13 - 0,19 m
- program START/STOP 0,05 - 0,15 m

Presiune apă

- 0,1 - 0,6 MPa

Debit

- 6 l/min. (dată inf.)

Alimentare apă

- filet ext. G 1/2"

Specificații livrare

SLU 91N - cod 23918
SLU 91NB - cod 23919
SLU 91ND - cod 53916
SLU 91NDB - cod 53917

baterie cromată cu electronică integrată și valvă electromagnetică, racorduri flexibile, robinetii colț cu filtru (1 buc.), set 4 baterii alcaline 1,5 V, 2700 mAh tip AA, locaș baterie (la modelele cu index B)

SLU 92N - cod 23928
SLU 92NB - cod 23929
SLU 92ND - cod 53926
SLU 92NDB - cod 53927

baterie cu mixer, electronică și valvă electromagnetică, racorduri flexibile, robinetii colț cu filtru și valvă antiretur (2 buc.), set 4 baterii alcaline 1,5 V, 2700 mAh tip AA, locaș baterie (la modelele cu index B)

SLU 93N - cod 23938
SLU 93NB - cod 23939
SLU 93ND - cod 53936
SLU 93NDB - cod 53937

baterie cromată cu electronică integrată și valvă electromagnetică, racord Y, racorduri flexibile, robinetii colț cu filtru și valvă antiretur (2 buc.), set 4 baterii alcaline 1,5 V, 2700 mAh tip AA, locaș baterie (la modelele cu index B)

Accesorii recomandate

SLZ 01Y	-	cod 05012	transformator extern 24 V DC pt. max. 10 buc. baterii
SLZ 01Z	-	cod 05011	transformator extern 24 V DC pt. max. 20 buc. baterii
SLZ 04Y	-	cod 05042	transformator 24 V DC pentru șină DIN pentru alimentarea a max. 10 buc. baterii
SLZ 04Z	-	cod 05041	transformator 24 V DC pentru șină DIN pentru alimentarea a max. 20 buc. baterii
SLZ 04X	-	cod 10049	transformator 24 V DC pentru șină DIN pentru alimentarea a max. 30 buc. baterii
SLZ 06	-	cod 05060	transformator extern 24 V DC pt. max. 1 pt. o singură baterie
SLD 03	-	cod 07030	telecomandă pentru reglarea parametrilor
SLT 04	-	cod 09040	valvă termostatică 3/4", debit 28 l/min la o presiune de 0,1 MPa
SLT 05	-	cod 09050	valvă termostatică 1/2", debit 42 l/min la o presiune de 0,1 MPa
SLA 32	-	cod 06320	înălțător 30 mm pentru SLU 91N, 92N, 93N
SLA 33	-	cod 06330	înălțător 150 mm pentru SLU 91N, 92N, 93N
SLA 36	-	cod 06360	set 4 baterii alcaline 1,5 V, 2700 mAh tip AA (la modelele cu index B)
SLA 56A	-	cod 06560	perlator economic 3,8 l/min
SLA 56B	-	cod 06561	perlator economic 1,9 l/min