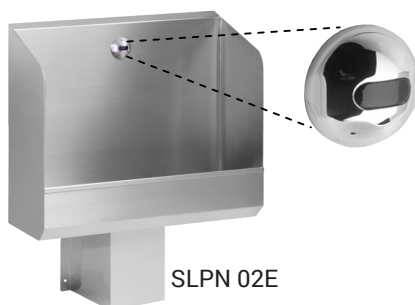


Pisoare tip jgheab cu senzor din oțel inox SLPN 02E, SLPN 03E, SLPN 04E, SLPN 05E



SLPN 02E



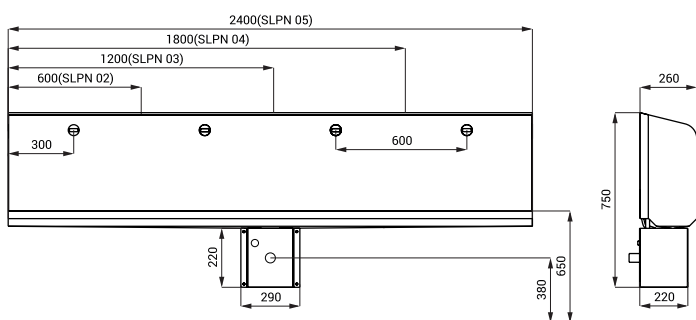
SLPN 05E

Caracteristici



- antivandal
- pisoar tip jgheab din oțel inox cu senzori infraroșu integrate
- reacționează la prezența utilizatorului din fața pisoarului la o distanță de max. 0,7 m de senzor pentru o perioadă de minim 7,5 sec.
- perioada de spălare este reglabilă de la 0,5 la 15,5 sec.
- posibilitate de reglare a parametrilor cu telecomanda SLD 03
- spălare automată de igienizare după 24 ore de neutilizare
- alte lungimi se execută la comandă
- material AISI - 304
- finisaj periat

Dimensiuni



* pentru înălțimea pisoarului la 650 mm de pardoseală

Specificații tehnice

Tensiune de operare	24 V DC
Putere	
▪ SLPN 02E	7 W
▪ SLPN 03E	14 W
▪ SLPN 04E	21 W
▪ SLPN 05E	28 W
Raza activă	0,6 - 0,75 m
Presiune apă	0,1 - 0,6 MPa
Debit	12 l/min. la o presiune 0,3 MPa pentru 1 valvă de spălare (dată inf.)
Alimentare apă	filet ext. G 1/2"

Specificații livrare

- SLPN 02E - cod 91021** pisoar tip jgheab din oțel inox 600 mm cu valvă de spălare și electronică (1 buc.), valvă electromagnetice (1 buc.), robineti colț cu filtru, racorduri flexibile, set montaj, mască sifon, sifon
- SLPN 03E - cod 91031** pisoar tip jgheab din oțel inox 1200 mm cu valvă de spălare și electronică (2 buc.), valvă electromagnetice (2 buc.), robineti colț cu filtru, set montaj, mască sifon, sifon
- SLPN 04E - cod 91041** pisoar tip jgheab din oțel inox 1800 mm cu valvă de spălare și electronică (3 buc.), valvă electromagnetice (3 buc.), robineti colț cu filtru, set montaj, mască sifon, sifon
- SLPN 05E - cod 91051** pisoar tip jgheab din oțel inox 2400 mm cu valvă de spălare și electronică (4 buc.), valvă electromagnetice (4 buc.), robineti colț cu filtru, set montaj, mască sifon, sifon

Accesorii recomandate

- SLZ 01Y - cod 05012** transformator extern 24 V DC pt. max. 5 valve
- SLZ 01Z - cod 05011** transformator extern 24 V DC pt. max. 9 valve
- SLZ 04Y - cod 05042** transformator 24 V DC pentru șină DIN pentru alimentarea a max. 5 valve
- SLZ 04Z - cod 05041** transformator 24 V DC pentru șină DIN pentru alimentarea a max. 9 valve
- SLZ 04X - cod 10049** transformator 24 V DC pentru șină DIN pentru alimentarea a max. 15 valve
- SLZ 06 - cod 05012** transformator extern 24 V DC pro max. 1 pt. o singură valvă
- SLD 03 - cod 07030** telecomandă pentru reglarea parametrilor