

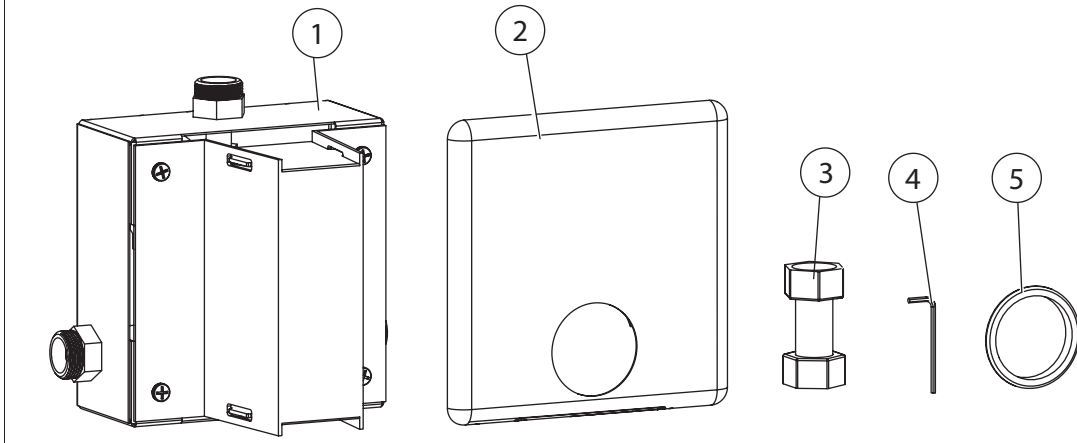


Směšovací baterie s nerezovým krytem
Shower mixer

| | | | | | | | |
|----|----------------------|----|----------------------------|----|---------------------------|----|-------------------------|
| CS | Návod na použití | RU | Инструкция по эксплуатации | RO | Instrucțiuni de utilizare | NL | Gebruiksaanwijzing |
| SK | Návod na použitie | DE | Gebrauchsanleitung | ES | Instrucciones de uso | LT | Naudojimosi instrukcija |
| EN | Instructions for use | PL | Instrukcja użytkownika | FR | Mode d'emploi | HU | Használati útmutató |

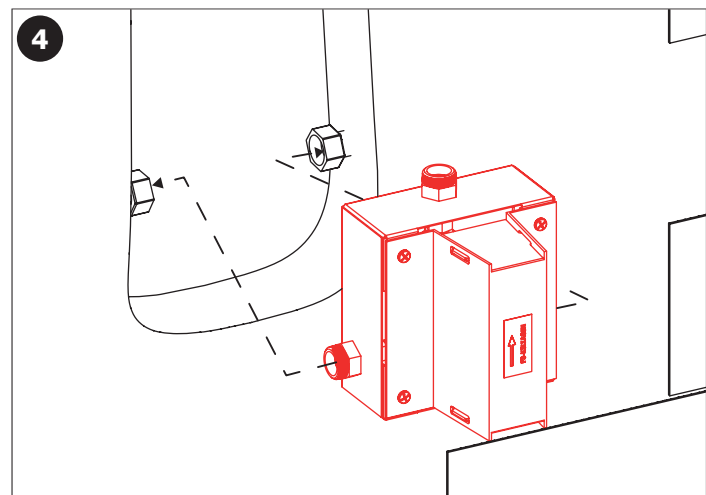
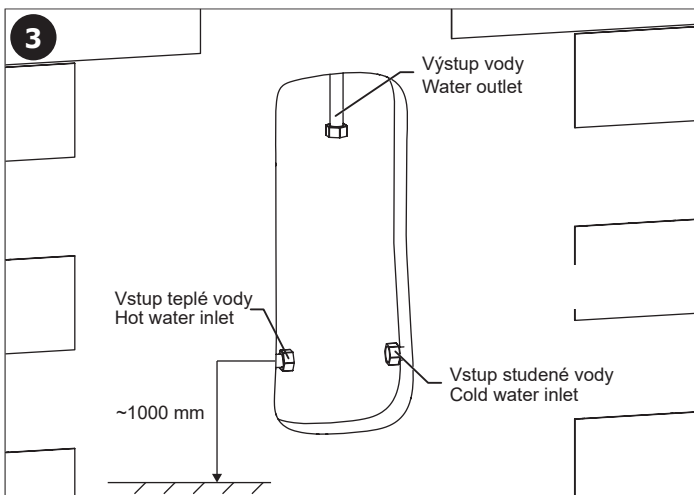
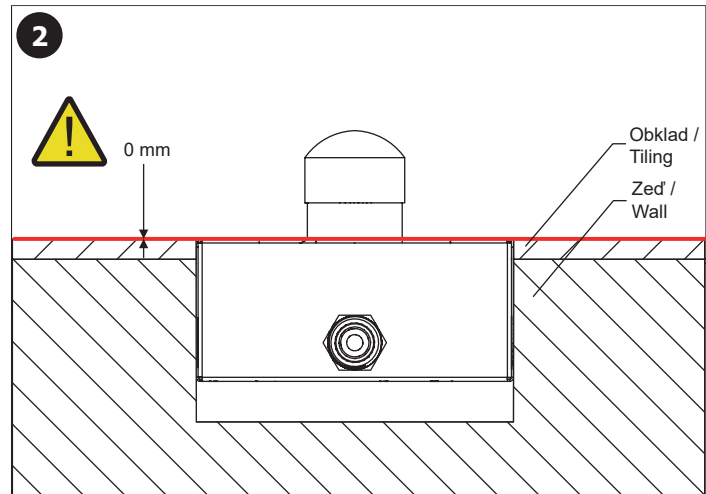
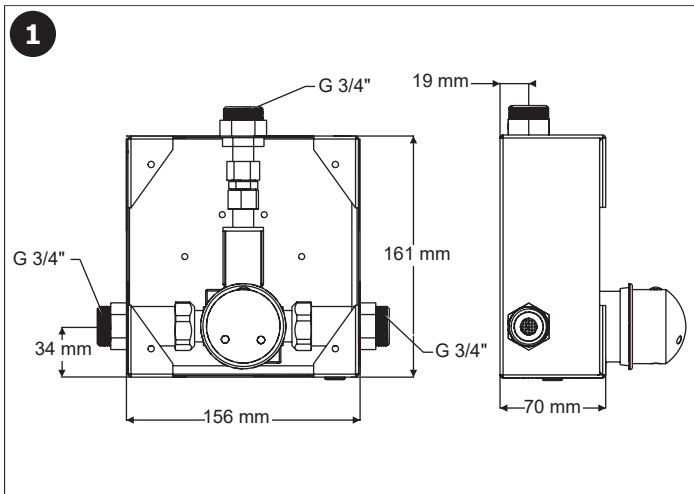
| | | | | | | | |
|----|----------------------|----|-----------------------|----|------------------------------|----|-----------------------|
| CS | Specifikace dodávky | RU | Спецификация поставки | RO | Componente livrate | NL | Leveringsomvang |
| SK | Špecifikácia dodávky | DE | Lieferumfang | ES | Especificación de suministro | LT | Tiekimo specifikacija |
| EN | Supplied equipment | PL | Specyfikacja dostawy | FR | Equipements fournis | HU | Tartozékok |

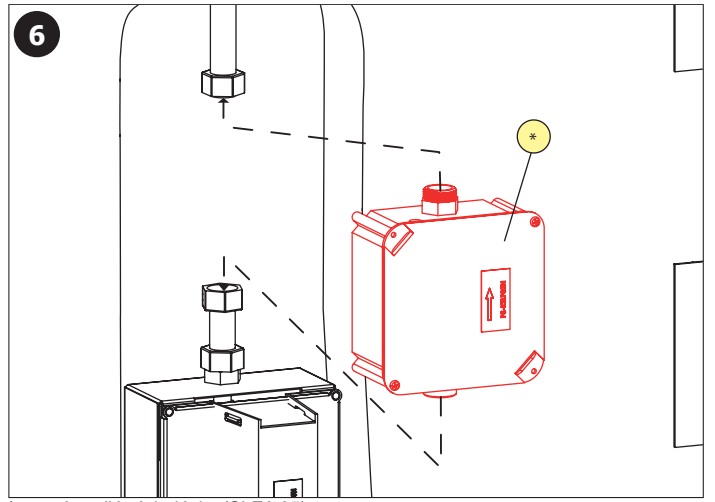
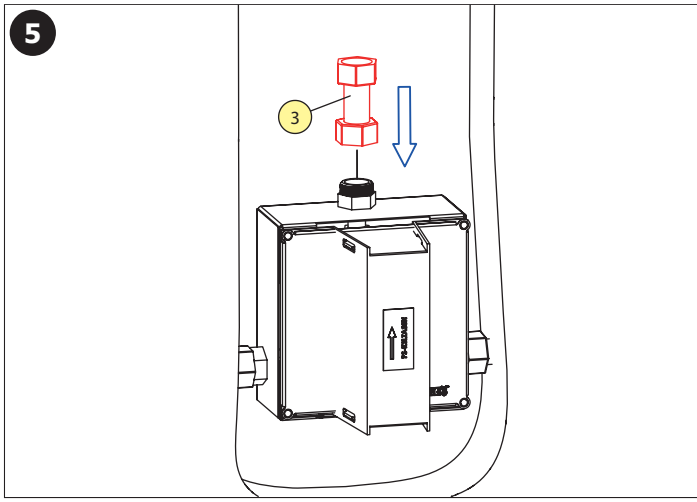
SLZA 35H - Obj. č. (Code Nr.) - 89351



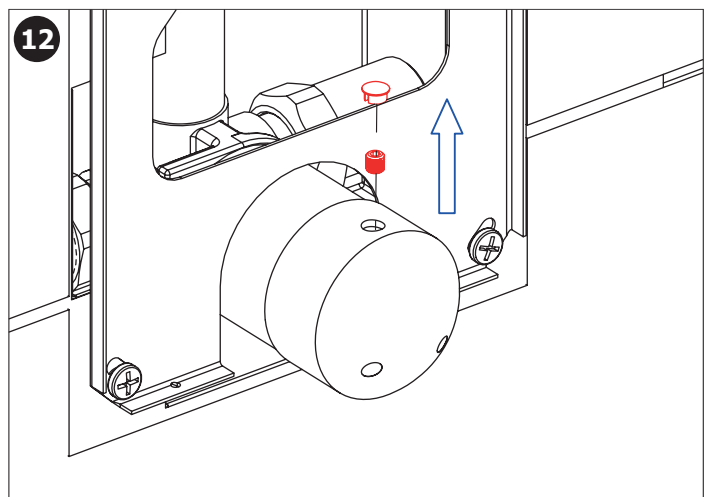
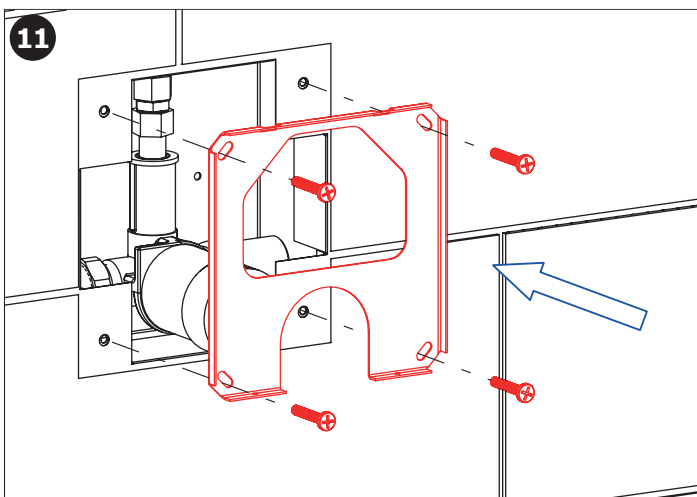
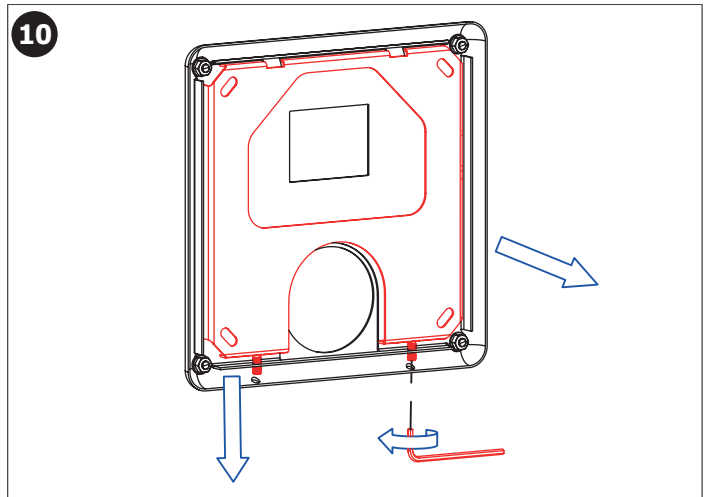
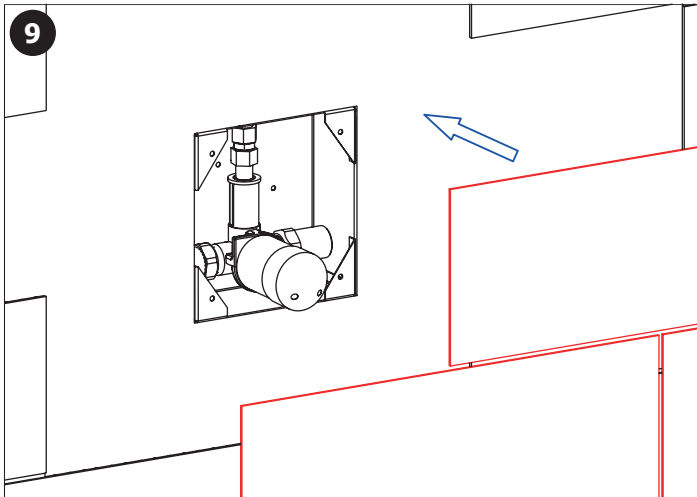
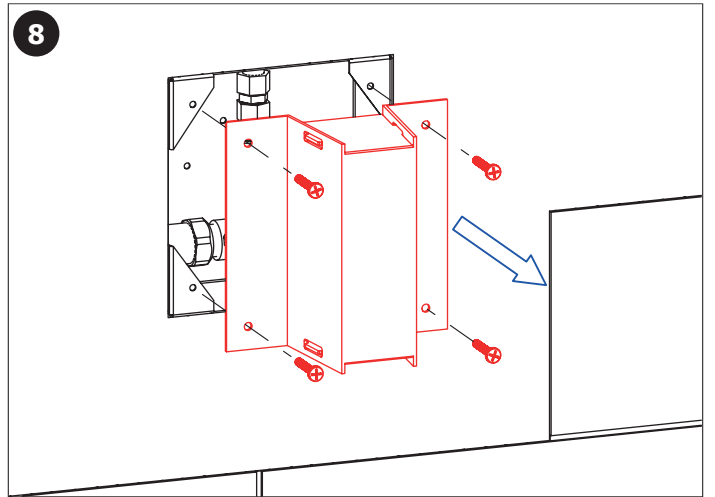
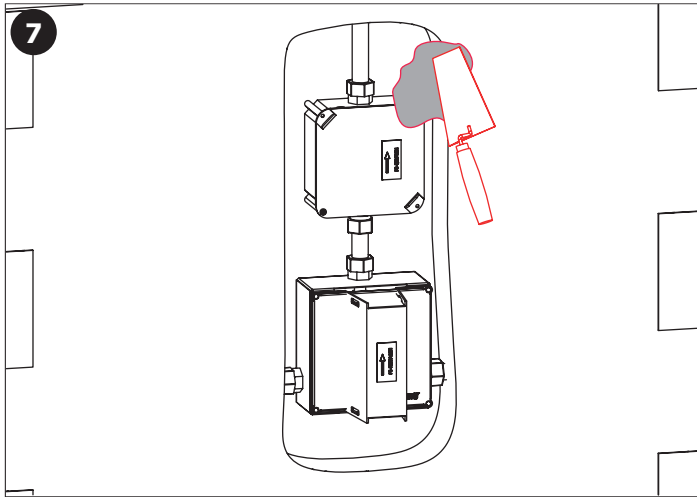
| Pozice / Position | Obj. číslo / Order num. | Počet / Quantity |
|-------------------|-------------------------|------------------|
| 1 | 48758 | 1 |
| 2 | 47990 | 1 |
| 3 | 47253 | 1 |
| 4 | 45784 | 1 |
| 5 | 48162 | 1 |

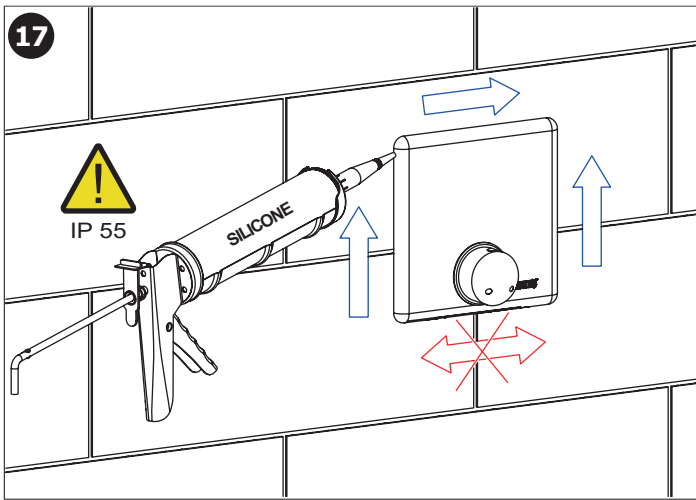
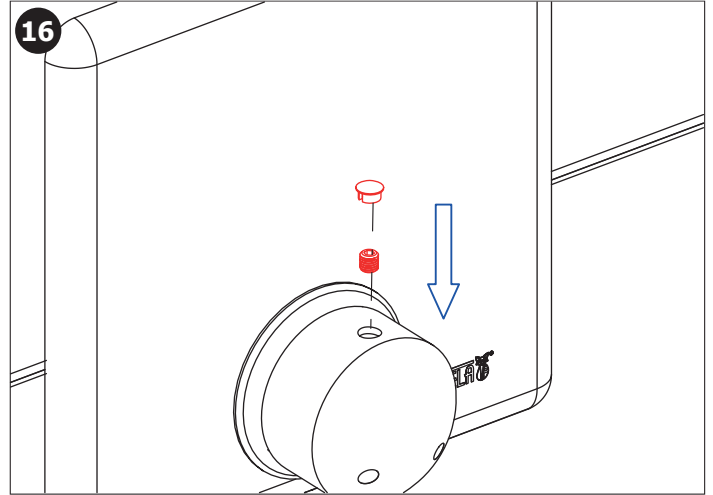
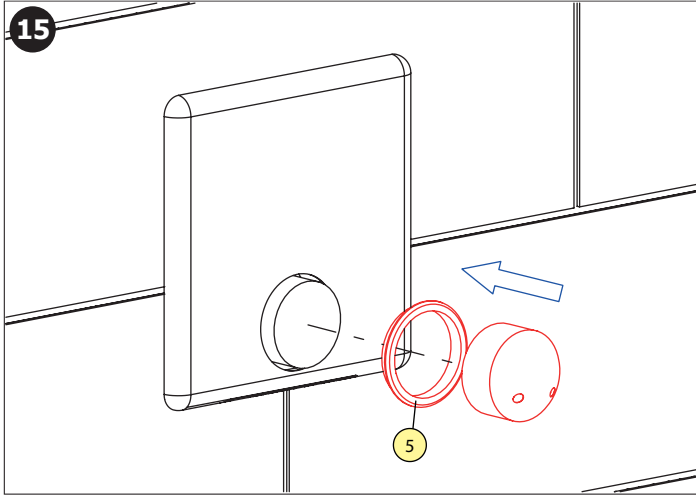
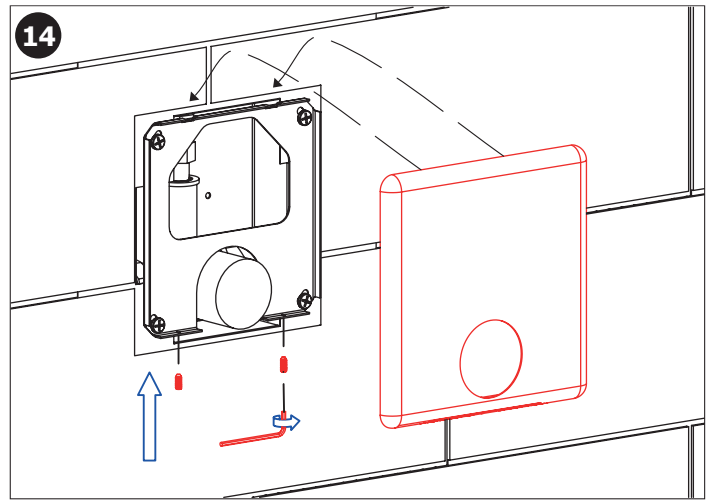
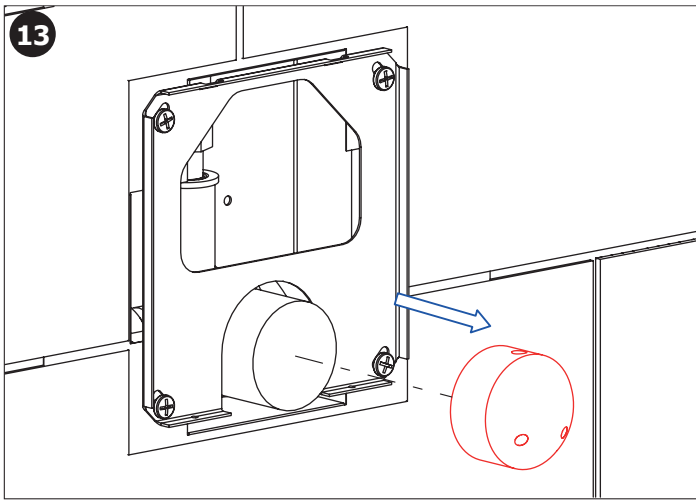
| | | | | | | | |
|----|--------------|----|---------------------------|----|--------------|----|------------------------------|
| CS | Instalace | RU | Схема включения и монтажа | RO | Instalare | NL | Installatie |
| SK | Inštalácia | DE | Installation | ES | Instalación | LT | Montavimo ir įjungimo schema |
| EN | Installation | PL | Instalacja | FR | Installation | HU | Beüzemelés |





* - není součástí dodávky (SLZA 35)
 * - Not included in the package. (SLZA 35)





- CS**
1. výrobek splňuje krytí IP 55 při montáži na svislou, hladkou a neporézní stěnu
 2. nerezový kryt musí být při instalaci zatěsněn silikonovým tmelem po celém obvodu
 3. uvedený stupeň krytí je zajištěn pouze při dodržení montážního postupu dle návodu
- SK**
1. výrobok spĺňa krytie IP 55 pri montáži na zvislú, hladkú a neporéznu stenu
 2. nerezový kryt musí byť pri inštalácii zatesnený silikónovým tmelom po celom obvode
 3. uvedený stupeň krytia je zaistený iba pri dodržaní montážneho postupu podľa návodu
- EN**
1. The product complies with IP 55 when mounted on a vertical, smooth and non-porous wall
 2. The stainless steel cover must be sealed with silicone sealant around the perimeter during installation
 3. The specified degree of protection is only ensured if the installation procedure is followed in accordance with the instructions
- RU**
1. Продукт соответствует IP 55 при монтаже на вертикальной, гладкой и непористой стене
 2. Крышка из нержавеющей стали должна быть закрыта силиконовым герметиком по периметру во время установки
 3. Указанная степень защиты обеспечивается только при условии соблюдения процедуры установки в соответствии с инструкциями
- DE**
1. Das Produkt entspricht IP 55, wenn es an einer vertikalen, glatten und porenfreien Wand montiert wird
 2. Die Edelstahlabdeckung muss während der Installation mit Silikonmittel um den Umfang versiegelt werden
 3. Die angegebene Schutzart ist nur gewährleistet, wenn die Installationsanweisung befolgt wird
- PL**
1. Produkt spełnia normę IP 55 po zamontowaniu na pionowej, gładkiej i nieporowatej ścianie
 2. Podczas instalacji pokrywa ze stali nierdzewnej musi być uszczelniona silikonem na obwodzie płytki
 3. Określony stopień ochrony jest zapewniony tylko przy wykonaniu procedury instalacji zgodnie z instrukcją
- RO**
1. Produsul sub denumirea IP 55 daca se monteaza pe un perete vertical neted si fara pori
 2. La instalarea capacului dusului de Inox trebuie sa fie siliconat pe toata circumferinta lui de jur imprejur
 3. Garantia produsului se aplica daca se respecta fisa montajului
- ES**
1. El producto cumple con IP 55 cuando se monta en una pared vertical, lisa y no porosa
 2. La cubierta de acero inoxidable debe sellarse con sellador de silicona alrededor del perímetro durante la instalación
 3. El grado de protección especificado se garantiza solo siguiendo el procedimiento de montaje de acuerdo con las instrucciones
- FR**
1. Le produit est conforme à la norme IP 55 lorsqu'il est monté sur un mur vertical lisse et non poreux
 2. Le couvercle en acier inoxydable doit être scellé avec du mastic silicone tout autour du périmètre lors de l'installation
 3. Le degré de protection spécifique n'est garanti que si la procédure d'installation est réalisée conformément aux instructions
- NL**
1. Het product voldoet aan IP 55 wanneer deze wordt gemonteerd op een gladde, niet-poreuze achtergrond
 2. De RVS afdekplaat dient tijdens installatie rondom afgedicht te worden met siliconenkit
 3. De gespecificeerde mate van bescherming/waterdichtheid is alleen van toepassing wanneer de installatie instructie is opgevolgd
- LT**
1. Gaminytis atitinka IP 55, kai montuojamas ant vertikalios, lygios ir neporėtos sienos
 2. Montavimo metu nerūdijančio plieno uždanga turi būti užsandarinta sanitariniu silikonu (iš visų pusių aplink perimetrą)
 3. Nurodytas apsaugos laipsnis užtikrinamas tik tada, kai montavimas yra atliekamas laikantis instrukcijų
- HU**
1. A termék megfelel az IP 55-ös védelmi osztálynak, amennyiben függőleges, sima, nem porózus felületre rögzítik.
 2. A rozsdamentes házat rögzítéskor teljes terjedelmében szilikonnal tömíteni kell.
 3. A megadott védelmi osztály csak akkor garantált, ha a telepítés a szerelési útmutató szerint történik.

Doporučené příslušenství

CS

- SLA 03** antivandalový sprchový výtok
SLA 13 antivandalový sprchový výtok, nastavitelný úhel výtoku, systém Anti-suicide
SLA 14 antivandalový sprchový výtok, systém Anti-suicide
SLA 39 antivandalový sprchový výtok
SLA 40 antivandalový sprchový výtok s nastavením úhlu výtoku

Recommended accessories

EN

- SLA 03** vandal-proof shower head
SLA 13 vandal-proof shower head, adjustable angle of water flow
SLA 14 vandal-proof shower head, adjustable angle of water flow
SLA 39 vandal-proof shower head
SLA 40 vandal-proof shower head

| | | | |
|-----------------------------|-------------------------------------|--|--------------------------------|
| CS Další informace | RU Дополнительная информация | RO Mai multe informații urmează | NL Meer informatie |
| SK Ďalšie informácie | DE Weitere Informationen | ES Más información | LT Daugiau informacijos |
| EN More information | PL Więcej informacji | FR Plus d'information | HU További Információ |

CS

Veškeré nerezové díly je možné čistit pouze vodou, mýdlem a měkkým hadrem. V žádném případě není možné použít agresivní a abrazivní čisticí prostředky. Doporučujeme použít k čištění výrobek SLA 37 z nabídky Sanela.

Po vybalení výrobku je nutné s obalem postupovat podle zákona o obalech.

Výrobce ujišťuje, že na výrobek je vydáno prohlášení o shodě v souladu se zákonem č. 22/1997 Sb.

SK

Všetky nerezové díly je možné čistit iba vodou, mydlom a jemnou handričkou, v žiadnom prípade nie je možné použiť agresívne a abrazívne čistiace prostriedky. Doporučujeme použiť k čisteniu výrobok SLA 37 z ponuky Sanela.

Po vybalení výrobku je potrebné s obalom postupovať podľa zákona o obaloch.

Výrobca garantuje, že na výrobok je vydávané prehlásenie o shode v súlade so zákonom č. 22/1997 Sb.

EN

All stainless steel components should be cleaned only by water soap and soft rag. It is strictly forbidden to use aggressive and abrasive cleansers! We recommend to use for cleaning the product SLA 37 from SANELA assortment.

It is necessary to proceed according to the law about packaging material after unpacking of the product.

Producer assures that this product has declaration of conformity in accordance with the regulation 73/23/EHS and 92/31/EHS.

RU

Все нержавеющей части можно чистить только водой, мылом и мягкой тряпкой. Ни в коем случае нельзя применять агрессивные и абразивные чистящие средства. Мы предлагаем использовать для очистки изделие SLA 37 из ассортимента в компании SANELA.

Утилизация упаковочного материала должна производиться в соответствии с законом.

Производитель подтверждает, что у этого изделия есть Декларация Соответствия в соответствии с нормами 73/23/EHS и 92/31/EHS.

DE

Alle Edelstahlteile und Chromierenteile wird möglich nur mit Wasser, Seife und weichem Tuch putzen. Nicht aggressive und abradierende Putzmittel benutzen! Wir empfehlen für die Reinigung das Produkt SLA 37, welches im SANELA – Sortiment erhältlich ist.

Dies ist erforderlich auf der Grundlage der gesetzlichen Bestimmungen für die Rücknahme und/oder Entsorgung von Verpackungsmaterial.

Wir, SANELA spol. s r.o. erklären dass dieser Product ist in Übereinstimmung mit die nächste Norm: 73/23/EHS und 92/31/EHS.

PL

Wszystkie wyroby ze stali nierdzewnej można czyścić tylko wodą, mydłem i miękką szmatką. W żadnym przypadku nie można czyścić środkami chemicznymi. Zaleca się używanie środka czyszczącego o nazwie SLA 37 z oferty Saneli.

Po wypakowaniu urządzenia zaleca się postępować zgodnie z instrukcją obsługi.

Producent posiada na swoje wyroby deklaracje zgodności na podstawie przepisu c.73/23/EHS i 92/31/EHS.

RO

Componentele cromate și din oțel inox se vor curăța numai cu detergenți normali, apă și săpun. Este interzisă folosirea substanțelor și materialelor abrazive. Pentru întreținerea produselor din oțel inox recomandăm soluția SLA 37.

Gestionarea ambalajelor se va realiza conform legislației în vigoare.

Producătorul garantează că aceste produse au declarații de conformitate care respectă reglementările 73/23/EHS și 92/31/EHS.

ES

Todas las piezas de acero inoxidable se pueden limpiar con agua, jabón y un paño suave. En cualquier caso, no es posible utilizar productos de limpieza agresivos y abrasivos. Recomendamos utilizar un producto de limpieza SLA 37 de Sanela.

Después de desembalar el producto es necesario proceder con el embalaje en acuerdo con la ley de los embalajes.

El productor asegura que este producto tiene declaración de conformidad de acuerdo con la ley núm. 73/23/EHS y 92/31/EHS.

FR

Tous les composants en acier inoxydable doivent être nettoyés avec de l'eau savonneuse et un chiffon doux. Il est strictement interdit d'utiliser des nettoyeurs agressifs et abrasifs. Nous recommandons d'utiliser pour le nettoyage le produit SLA 37 de SANELA assortment.

Conformément à la loi, Il est nécessaire de se conformer à la procédure de déballage du produit.

Le fabricant garantie que ce produit est en conformité avec la réglementation 73/23/EHS et 92/31/EHS.

NL

Alle roestvaststalen onderdelen moeten schoongemaakt worden met water, zeep en een zachte doek. Het is ten strengste verboden om een agressief en/of schurend middel te gebruiken. Wij bevelen aan om het schoonmaakmiddel van Sanela te gebruiken (SLA 37).

Het is verplicht om de wet in acht te nemen betreffende het omgaan met verpakkingsmateriaal.

De producten worden geleverd met een verklaring van overeenstemming met 73/23/EHS en 92/31/EHS.

LT

Valymui naudoti tik vandenį, muilą ir minkštą medžiagą. Jokiu būdu negalima naudoti abrazyvinių medžiagų turinčių priemonių. Mes siūlome gaminių valymui naudoti SLA 37 iš kompanijos SANELA asortimento.

Išpakavus produktą būtina laikytis taisyklių atsižvelgiant į medžiagą, iš kurios pagaminta pakuotė.

Gamintojas garantuoja, kad šis produktas turi atitiktis deklaraciją pagal reglamentą 73/23/EHS ir 92/31/EHS.

HU

A rozsdamentes részeket kizárólag vízzel, szappannal és puha kendővel szabad tisztítani. Agresszív, csiszoló hatású tisztítószernek használata tilos. Ajánljuk a Sanela SLA 37 típusú tisztítószerének használatát.

Mindaz elengedhetetlen a törvényi rendelkezések szerint a cseréhez vagy az alkatrészpótláshoz.

A SANELA s pol s.r.o. kijelenti, hogy ez a termék az alábbi normáknak megfelelően készült: 73/023/EEC és 89/336/EEC. pótalkatrész biztosításához.