

Pisoar din ceramică cu unitate de spălare radar SLP 07S



SANELA
we make water cool®



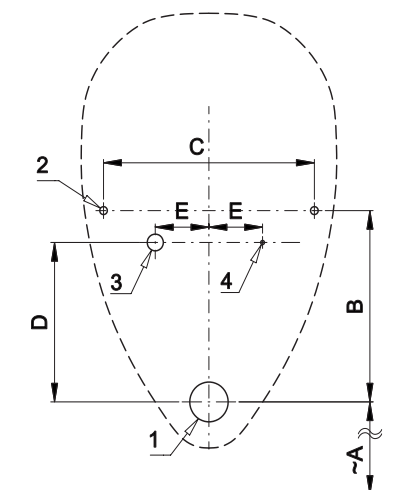
SLP 07 - NOVA PRO FELIX

Caracteristici



- inclusiv control Bluetooth (aplicația Sanela Control disponibilă pentru descărcare)
- unitate economică, spală cu numai 1 l de apă
- montaj ușor cu ajutorul șablonului din hârtie
- toată unitatea de spălare este plasată în spatele pisoarului
- sistemul reacționează numai la utilizarea directă a pisoarului (analizează schimbările din interiorul pisoarului când un lichid (urina) se scurge prin el)
- perioada de spălare este reglabilă de la 0,5 la 15,5 sec.
- configurare și comunicare cu electronica prin aplicația Sanela Control (Bluetooth) sau telecomanda SLD 04 (afișare acustică a setării) fără a demonta pisoarul
- spălare automată de igienă după 6 ore de neutilizare
- monitorizarea capacității bateriei (la modelele cu index B)
- posibilitate de reglare a debitului de la robinetul de colț
- sistemul de spălare cu senzor radar completează apa din sifon după fiecare spălare

Schemă de montaj



- 1 - scurgere Ø 50 mm
- 2 - găuri fixare pisoar
- 3 - alimentare apă
- 4 - alimentare curent
- 5 - gaură fixare unitate

Specificații tehnice

Tensiune de operare

- SLP 07RS 24 V DC
- SLP 07RZ 230 V AC/50 Hz
- SLP 07RB 6 V

Putere

- la 24 V DC 8 W
- la tensiune de 6 V 3 W

Presiune apă

- 0,1 - 0,6 MPa

Debit

- 18 l/min (dată inf.)

Alimentare apă

- leșire apă filet ext. G 1/2" racord cu garnitură



SLA 10



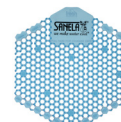
SLA 11



SLA 11A



SLA 11B



SLA 11C

Dimensiuni (mm)	A	B	C	D	E	F	G	H
NOVA PRO FELIX	390	240	275	200	70	360	45	205

* pentru înălțimea pisoarului la 650 mm de pardoseală

Specificații livrare

- SLP 07RS - cod 11075
- SLP 07RZ - cod 01075
- SLP 07RB - cod 11077

pisoar din ceramică cu electronică și senzor radar, inclusiv modul Bluetooth, valvă electromagnetă, racorduri flexibile, robineti colț cu filtru și valvă antiretur, racord cu garnitură, sifon, set montaj, șablon hârtie, transformator (SLP 07Z), set 4 baterii alcaline 1,5 V, 2700 mAh tip AA, locaș baterie (SLP 07B)

Robineți de spălare pisoare

Accesorii recomandate

SLZ 01Y	-	cod 05012	transformator extern 24 V DC pt. max. 5 unități de splare
SLZ 01Z	-	cod 05011	transformator extern 24 V DC pt. max. 9 unități de splare
SLZ 04Y	-	cod 05042	transformator 24 V DC pentru șină DIN pentru alimentarea a max. 5 unități de splare
SLZ 04Z	-	cod 05041	transformator 24 V DC pentru șină DIN pentru alimentarea a max. 9 unități de splare
SLZ 04X	-	cod 10049	transformator 24 V DC pentru șină DIN pentru alimentarea a max. 15 unități de splare
SLZ 06	-	cod 05060	transformator extern 24 V DC pentru alimentarea unei singure unități
SLD 04	-	cod 07040	telecomandă pentru reglarea parametrilor
SLA 10	-	cod 06100	sita din oel inox pt. pisoar NOVA PRO FELIX
SLA 11	-	cod 06110	sită universală din plastic pentru pisoare, portocalie, parfum mango
SLA 11A	-	cod 06111	sită universală din plastic pentru pisoare roșie, parfum kiwi grapefruit
SLA 11B	-	cod 06112	sită universală din plastic pentru pisoare transparentă, parfum de miere
SLA 11C	-	cod 06113	sită universală din plastic pentru pisoare albastră, parfum de floare de bumbac
SLR 09	-	cod 08090	cadru de montaj pentru pisoarelor ceramice cu clasă încorporată sau chiuvetelor ceramice
SLA 36	-	cod 06360	set 4 baterii alcaline 1,5 V, 2700 mAh tip AA (la modelele cu index B)
APP SANELA CONTROL			disponibilă pentru descărcare în App Store și Play Store