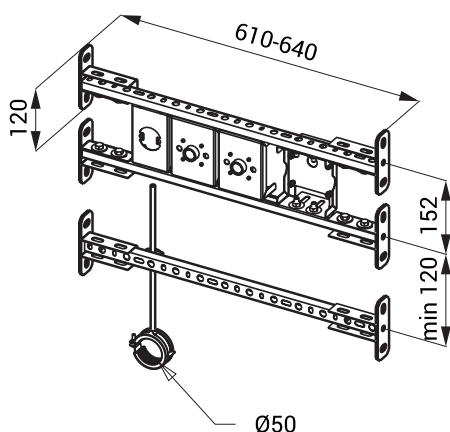


## Caracteristici

- este destinat construcțiilor din gips-carton
- este destinat asamblării SLU 42, SLU 43 și SLZN 83
- poate fi folosit până la o distanță maximă dintre centrele profilelor CW de 640 mm (profilul poate fi scurtat)
- tratament de suprafață - oțel galvanizat la cald
- fixare pe profile CW cu șuruburi clasice
- suport pentru deșeuri Ø 50 mm

## Dimensiuni



## Specificații livrare

SLR 26 - cod 08260 cadru de montaj pentru asamblării SLU 42, SLU 43 și SLZN 83