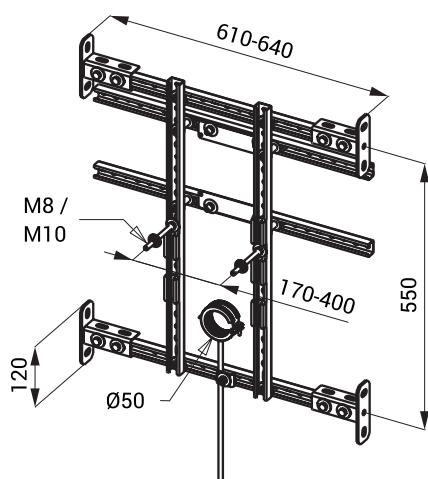


Caracteristici

- este destinat construcțiilor din gips-carton
- este destinat pisoarelor ceramice cu spălare ascunsă
- poate fi folosit până la o distanță maximă dintre centrele profilelor CW de 640 mm (profilul poate fi scurtat)
- tratament de suprafață - oțel galvanizat la cald
- fixare pe profile CW cu șuruburi clasice
- șuruburi montaj M8 și M10, suport pentru deșeuri Ø 32 mm și Ø 50 mm

Dimensiuni



Specificații livrare

SLR 08 - cod 08080 cadru de montaj pentru pisoarelor ceramice cu spălare ascunsă