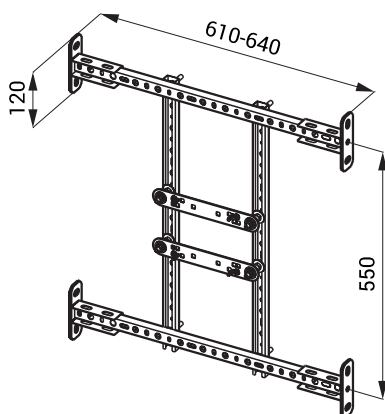


Caracteristici

- este destinat construcțiilor din gips-carton
- este destinat asamblării cutiilor de asamblare Sanela
- poate fi folosit până la o distanță maximă dintre centrele profilelor CW de 640 mm (profilul poate fi scurtat)
- tratament de suprafață - oțel galvanizat la cald
- fixare pe profile CW cu șuruburi clasice

Dimensiuni



Specificații livrare

SLR 07 - cod 08070 cadru de montaj pentru asamblării cutiilor de asamblare Sanela