

Robinet de spalare pisoare cu buton piezo SLP 02NP

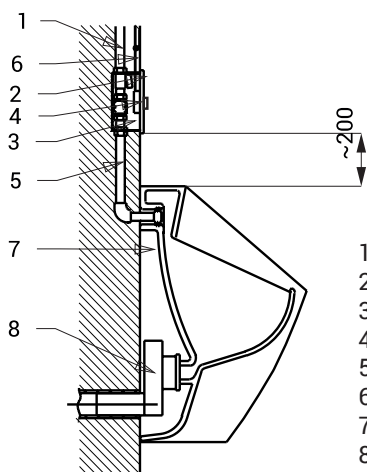


Caracteristici



- **antivandal**
- unitatea reacționează la atingerea ușoară a butonului piezo
- perioada de spălare este reglabilă de la 0,5 la 15,5 sec., standard reglat la 4 s
- posibilitate de reglare a parametrilor cu telecomanda SLD 04
- spălare de igienă automată după 24 ore de neutilizare
- debitul se reglează de la robinetul sferic

Schemă de montaj



- 1 - alimentare apă
- 2 - capac din oțel inox cu electronică
- 3 - cutie de montaj
- 4 - buton piezo
- 5 - conectarea la pisoar
- 6 - cablu de la transformator
- 7 - pisoar ceramică
- 8 - sifon

Specificații tehnice

Dimensiuni capac inox	170 x 170 x 10 mm
Dimensiuni cutie de montaj	140 x 140 x 75 mm
Tensiune de operare	24 V DC
Putere	7 W
Raza activă	0,1 - 0,6 MPa
Presiune apă	18 l/min (dată inf.)
Alimentare apă	filet ext. G 3/4"
Ieșire apă	filet ext. G 3/4"

Specificații livrare

SLP 02NP - cod 42024 capac din inox cu electronică și buton piezo, cutie de montaj din plastic și racord alam, valvă electromagnetă și robinet sferic

Accesorii recomandate

SLZ 01Y - cod 05012	transformator extern 24 V DC pt. max. 5 unități de splare
SLZ 01Z - cod 05011	transformator extern 24 V DC pt. max. 9 unități de splare
SLZ 04Y - cod 05042	transformator 24 V DC pentru șină DIN pentru alimentarea a max. 5 unități de splare
SLZ 04Z - cod 05041	transformator 24 V DC pentru șină DIN pentru alimentarea a max. 9 unități de splare
SLZ 04X - cod 10049	transformator 24 V DC pentru șină DIN pentru alimentarea a max. 15 unități de splare
SLZ 06 - cod 05060	transformator extern 24 V DC pentru alimentarea unei singure unități
SLD 04 - cod 07040	telecomandă pentru reglarea parametrilor
SLA 02 - cod 06020	racord cu garnitură din cauciuc pentru pisoare cu alimentare din spate
SLR 02 - cod 08020	cadru de montaj pe pereți din gips carton pentru pisoare cu sistem de spălare montat deasupra
SLR 22 - cod 08220	cadru de montaj pentru pereți din gips-carton sau în fața peretelui pentru pisoare cu robinet de spălare cu senzor infra-roșu montat deasupra pisoarului