

Cititor credit SLZA 30C, SLZA 30CZ



SLZA 30CZ

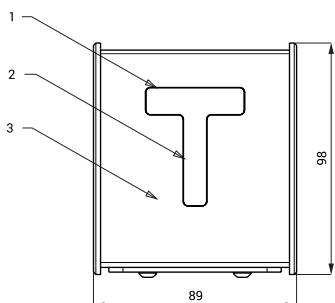


SLZA 30C

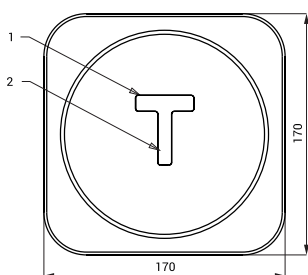
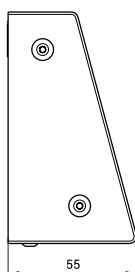
Caracteristici

- cititor de credit din oțel inox pentru token RFID
- pentru verificare valoare credit de pe token RFID
- posibilitate de încărcare automată de unități pe token
- la modelele cu index C - cititor de credit de perete
- la modelele cu index CZ - cititor de credit încastat
- material AISI - 304
- finisaj periat

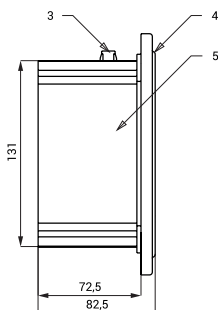
Dimensiuni



SLZA 30C



SLZA 30CZ



- 1 - display
- 2 - rază activă RFID
- 3 - carcasa oțel inox cu laterale din plastic

Specificații tehnice

Dimensiuni capac inox (SLZA 30CZ)	170 x 170 x 10 mm
Dimensiuni cutie montaj (SLZA 30CZ)	140 x 140 x 75 mm
Dimensiuni (SLZA 30C)	96 x 74 x 51 mm
Tensiune de operare	24 V DC
Putere	2 W

- 1 - display
- 2 - rază activă RFID
- 3 - cablu de la transformator 24 V DC
- 4 - capac din oțel inox cu electronică
- 5 - cutie de montaj

Specificații livrare

SLZA 30C - cod 89301 cititor credit din oțel inox pentru token RFID cu display și slot
SLZA 30CZ - cod 89302 capac din oțel inox cu display, cutie de montaj

Accesorii recomandate

SLZ 01Y - cod 05012 transformator extern 24 V DC
SLZ 04Y - cod 05042 transformator 24 V DC pentru șină DIN
SLZA 30 - cod 89300 stație de programare cu display pentru token RFID
SLZA 31 - cod 89310 panou de duș din oțel inox cu electronică și cititor credit token RFID
SLZA 32 - cod 89321 panou de duș din oțel inox cu electronică și cititor credit token RFID
SLZA 32T - cod 89320 panou de duș din oțel inox cu electronică și cititor credit token RFID
SLZA 38 - cod 89380 stație de programare pentru jetoane RFID
SLZA 51 - cod 88510 set de 50 buc. de jetoane RFID pentru aparate cu jetoane RFID, culoarea galbenă
SLZA 51B - cod 88511 set de 50 buc. de jetoane RFID pentru aparate cu jetoane RFID, culoarea albastru
SLZA 51R - cod 88512 set de 50 buc. de jetoane RFID pentru aparate cu jetoane RFID, culoarea roșie (logo pe jeton nu este posibil de inscripționat)
SLZA 54 - cod 88540 capac de protecție deasupra mașinilor încastate
SLZA 54A - cod 88541 capac de protecție deasupra mașinilor de perete