

Jeton cu reglaj de timp pentru brasca usi SLZA 30A, SLZA 30AZ



SLZA 30AZ

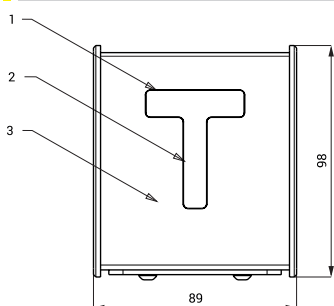


SLZA 30A

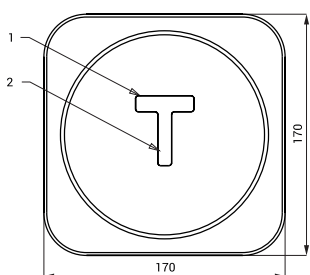
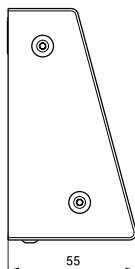
Caracteristici

- sistem de blocare a ușilor RFID din oțel inoxidabil (12 V)
- pentru deschizătorii de uși cu cipuri RFID
- la modelele cu index A - agățare de perete
- la modelele cu index AZ - ascuns
- material AISI - 304
- finisaj periat

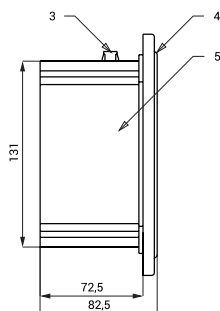
Dimensiuni



SLZA 30A



SLZA 30AZ



- 1 - display
2 - rază activă RFID
3 - carcasa oțel inox cu laterale din plastic

- 1 - display
2 - rază activă RFID
3 - cablu de la transformator 24 V DC
4 - capac din oțel inox cu electronică
5 - cutie de montaj

Specificații tehnice

Dimensiuni capac inox (SLZA 30AZ)	170 x 170 x 10 mm
Dimensiuni cutie montaj (SLZA 30AZ)	140 x 140 x 75 mm
Dimensiuni (SLZA 30A)	96 x 74 x 51 mm
Tensiune de operare	24 V DC
Putere	12 W

Specificații livrare

SLZA 30A - cod 89303 cititor credit din oțel inox pentru token RFID cu display și slot
SLZA 30AZ - cod 89304 capac din oțel inox cu display, cutie de montaj

Accesorii recomandate

SLZ 01Y - cod 05012	transformator extern 24 V DC pt. max. 5 sistem de blocare
SLZ 01Z - cod 05011	transformator extern 24 V DC pt. max. 9 sistem de blocare
SLZ 04Y - cod 05042	transformator 24 V DC na DIN pentru șină DIN pentru alimentarea a max. 5 sistem de blocare
SLZ 04Z - cod 05041	transformator 24 V DC na DIN pentru șină DIN pentru alimentarea a max. 9 sistem de blocare
SLZ 04X - cod 10049	transformator 24 V DC na DIN pentru șină DIN pentru alimentarea a max. 15 sistem de blocare
SLZA 30 - cod 89300	stație de programare cu display pentru token RFID
SLZA 38 - cod 89380	stație de programare pentru jetoane RFID
SLZA 51 - cod 88510	set de 50 buc. de jetoane RFID pentru aparate cu jetoane RFID, culoarea galbenă
SLZA 51B - cod 88511	set de 50 buc. de jetoane RFID pentru aparate cu jetoane RFID, culoarea albastru
SLZA 51R - cod 88512	set de 50 buc. de jetoane RFID pentru aparate cu jetoane RFID, culoarea roșie (logo pe jeton nu este posibil de inscripționat)
SLZA 54 - cod 88540	capac de protecție deasupra mașinilor încastrate
SLZA 54A - cod 88541	capac de protecție deasupra mașinilor de perete