

RFID jeton - cu temporizator de timp pentru deschidere de usa din oțel inox SLZA 30E, SLZA 30EZ



SLZA 30EZ

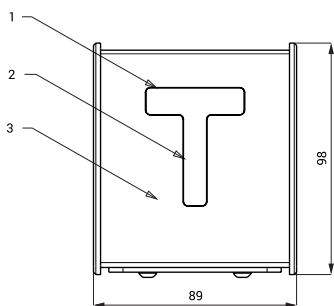


SLZA 30E

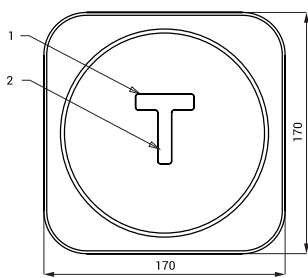
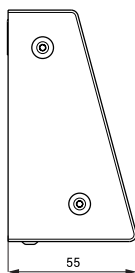
Caracteristici

- RFID jeton - cu temporizator de timp pentru deschidere de usa din oțel inox
- trebuie sa se deschida cu un token
- la modelele cu index E - cititor de credit de perete
- la modelele cu index EZ - cititor de credit încastat
- material AISI - 304
- finisaj periat

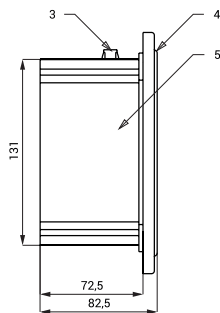
Dimensiuni



SLZA 30E



SLZA 30EZ



Specificații tehnice

Dimensiuni capac inox (SLZA 30EZ)	170 x 170 x 10 mm
Dimensiuni cutie montaj (SLZA 30EZ)	140 x 140 x 75 mm
Dimensiuni (SLZA 30E)	98 x 89 x 55 mm
Tensiune de operare	24 V DC
Putere	4 W

- 1 - display
- 2 - rază activă RFID
- 3 - carcasa oțel inox cu laterale din plastic

- 1 - display
- 2 - rază activă RFID
- 3 - cablu de la transformator 24 V DC
- 4 - capac din oțel inox cu electronică
- 5 - cutie de montaj

Specificații livrare

SLZA 30E - cod 89309 cititor credit din oțel inox pentru token RFID cu display și slot
SLZA 30EZ - cod 89318 capac din oțel inox cu display, cutie de montaj

Accesorii recomandate

SLZ 01Y - cod 05012	transformator extern 24 V DC pt. max. 5 system de deschiderea usi
SLZ 01Z - cod 05011	transformator extern 24 V DC pt. max. 9 system de deschiderea usi
SLZ 04Y - cod 05042	transformator 24 V DC pentru șină DIN pentru alimentarea a max. 5 system de deschiderea usi
SLZ 04Z - cod 05041	transformator 24 V DC pentru șină DIN pentru alimentarea a max. 9 system de deschiderea usi
SLZ 04X - cod 10049	transformator 24 V DC pentru șină DIN pentru alimentarea a max. 15 system de deschiderea usi
SLZA 30 - cod 89300	stație de programare cu display pentru token RFID
SLZA 38 - cod 89380	stație de programare pentru jetoane RFID
SLZA 51 - cod 88510	set de 50 buc. de jetoane RFID pentru aparate cu jetoane RFID, culoarea galbenă
SLZA 51B - cod 88511	set de 50 buc. de jetoane RFID pentru aparate cu jetoane RFID, culoarea albastru
SLZA 51R - cod 88512	set de 50 buc. de jetoane RFID pentru aparate cu jetoane RFID, culoarea roșie (logo pe jeton nu este posibil de inscriptionat)
SLZA 53 - cod 88530	contactor 24 V DC
SLZA 54 - cod 88540	capac de protecție deasupra mașinilor încastrate
SLZA 54A - cod 88541	capac de protecție deasupra mașinilor de perete