

# RFID Jeton unități de control de timp pentru dispozitive monofazate SLZA 30B, SLZA 30BZ



SLZA 30BZ

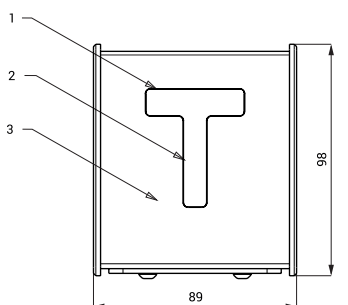


SLZA 30B

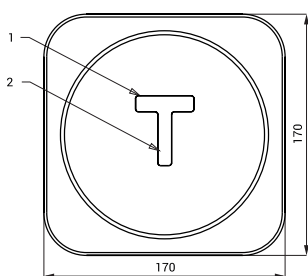
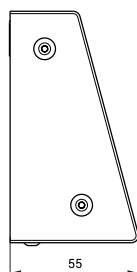
## Caracteristici

- unitate de control RFID din oțel inoxidabil Jeton pentru dispozitive monofazate
- la modelele cu index B - agățare de perete
- la modelele cu index BZ - ascuns
- material AISI - 304
- finisaj periat

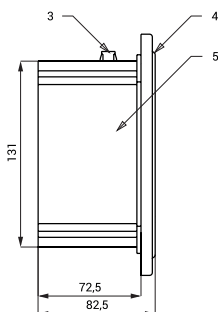
## Dimensiuni



SLZA 30B



SLZA 30BZ



## Specificații tehnice

Dimensiuni capac inox (SLZA 30BZ)	170 x 170 x 10 mm
Dimensiuni cutie montaj (SLZA 30BZ)	140 x 140 x 75 mm
Dimensiuni (SLZA 30B)	96 x 74 x 51 mm
Tensiune de operare	24 V DC
Putere	4 W

- 1 - display  
2 - rază activă RFID  
3 - carcasa oțel inox cu laterale din plastic

- 1 - display  
2 - rază activă RFID  
3 - cablu de la transformator 24 V DC  
4 - capac din oțel inox cu electronică  
5 - cutie de montaj

## Specificații livrare

SLZA 30B - cod 89305 cititor credit din oțel inox pentru token RFID cu display și slot  
SLZA 30BZ - cod 89306 capac din oțel inox cu display, cutie de montaj

## Accesorii recomandate

- SLZ 01Y - **cod 05012** transformator extern 24 V DC pt. max. 5 Jeton zeitsteuereinheiten für einphasige Geräte
- SLZ 01Z - **cod 05011** transformator extern 24 V DC pt. max. 9 Jeton zeitsteuereinheiten für einphasige Geräte
- SLZ 04Y - **cod 05042** transformator 24 V DC na DIN pentru șină DIN pentru alimentarea a max. 5 Jeton zeitsteuereinheiten für einphasige Geräte
- SLZ 04Z - **cod 05041** transformator 24 V DC na DIN pentru șină DIN pentru alimentarea a max. 9 Jeton zeitsteuereinheiten für einphasige Geräte
- SLZ 04X - **cod 10049** transformator 24 V DC na DIN pentru șină DIN pentru alimentarea a max. 15 Jeton zeitsteuereinheiten für einphasige Geräte
- SLZA 30 - **cod 89300** stație de programare cu display pentru token RFID
- SLZA 38 - **cod 89380** stație de programare pentru jetoane RFID
- SLZA 51 - **cod 88510** set de 50 buc. de jetoane RFID pentru aparate cu jetoane RFID, culoarea galbenă
- SLZA 51B - **cod 88511** set de 50 buc. de jetoane RFID pentru aparate cu jetoane RFID, culoarea albastru
- SLZA 51R - **cod 88512** set de 50 buc. de jetoane RFID pentru aparate cu jetoane RFID, culoarea roșie (logo pe jeton nu este posibil de inscripționat)
- SLZA 53 - **cod 88530** contactor 24 V DC
- SLZA 54 - **cod 88540** capac de protecție deasupra mașinilor încastrate
- SLZA 54A - **cod 88541** capac de protecție deasupra mașinilor de perete