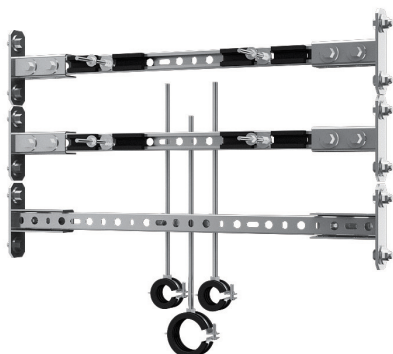
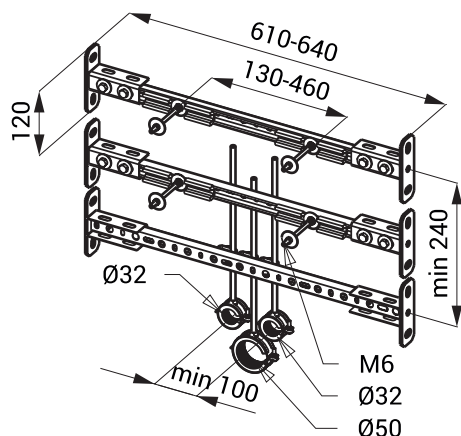


Caracteristici

- este destinat construcțiilor din gips-carton
- este destinat pisoarelor din oțel inoxidabil cu chiuvete încorporate sau din oțel inoxidabil
- poate fi folosit până la o distanță maximă dintre centrele profilelor CW de 640 mm (profilul poate fi scurtat)
- tratament de suprafață - oțel galvanizat la cald
- fixare pe profile CW cu șuruburi clasice
- șuruburi montaj M6 și suport pentru deșeuri Ø 32 mm și Ø 50 mm



Dimensiuni



Specificații livrare

SLR 10 - cod 08100 cadru de montaj pentru pisoarelor din oțel inoxidabil cu chiuvete încorporate sau din oțel inoxidabil