

Robineți de spălare automate pentru pisoare SLP 03N

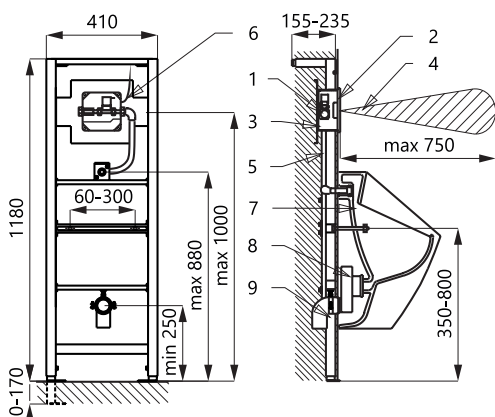


SLP 03N

Caracteristici

- include cadru de montaj SLR 22
- destinat construcțiilor din gips-carton și în fața peretelui
- cadru din metal cu finisaj albastru vopsit în câmp electrostatic
- șuruburi montaj M10 și M8, inele fixare pentru cot scurgere diam. Ø 50 mm și alimentare apă G 1/2"
- reacționează la prezența utilizatorului din fața pisoarului la o distanță de max. 0,7 m de senzor pentru o perioadă de minim 7,5 sec.
- spălarea are loc după ce utilizatorul părăsește raza activă
- perioada de spălare este reglabilă de la 0,5 la 15,5 sec.
- posibilitate de reglare a parametrilor cu telecomanda SLD 03
- spălare de igienă automată după 24 ore de neutilizare
- monitorizarea capacității bateriei (la modelele cu index B)
- debitul se reglează de la robinetul sferic

Schemă de montaj



- 1 - alimentare apă
- 2 - capac din oțel inox cu electronică
- 3 - cutie de montaj
- 4 - rază activă
- 5 - țevă inox
- 6 - cablu de la transformator 24 V DC (SLP 03N), 230 V AC (SLP 03NZ)
- 7 - pisoar ceramică
- 8 - sifon
- 9 - cadru de montaj SLR 22

Specificații tehnice

Dimensiuni capac inox	170 x 170 x 10 mm
Dimensiuni cutie de montaj	140 x 140 x 75 mm
Dimensiuni cadru	1120 - 1290 x 410 x 155 - 235 mm
Tensiune de operare	
▪ SLP 03N	24 V DC
▪ SLP 03NZ	230 V AC/50 Hz
▪ SLP 03NB	6 V
Putere	
▪ la 24 V DC	7 W
▪ la tensiune de 6 V	3 W
Raza activă	0,6 - 0,75 m
Presiune apă	0,1 - 0,6 MPa
Debit	18 l/min (dată inf.)
Alimentare apă	filet ext. G 3/4"
leșire apă	racord cu garnitură

Specificații livrare

SLP 03N - cod 01035	capac din oțel inox cu electronică și buton piezo, cutie de montaj din plastic și racord alam,
SLP 03NZ - cod 01036	valvă electromagnetice și robinet sferic, transformator (SLP 03NZ), set 4 baterii alcaline
SLP 03NB - cod 01037	1,5 V 2700 mAh (SLP 03NB), racorduri flexibile, garnitură din cauciuc, cadru de montaj SLR 22

Accesorii recomandate

SLZ 01Y - cod 05012	transformator extern 24 V DC pt. max. 5 unități de splare
SLZ 01Z - cod 05011	transformator extern 24 V DC pt. max. 9 unități de splare
SLZ 04Y - cod 05042	transformator 24 V DC pentru șină DIN pentru alimentarea a max. 5 unități de splare
SLZ 04Z - cod 05041	transformator 24 V DC pentru șină DIN pentru alimentarea a max. 9 unități de splare
SLZ 04X - cod 10049	transformator 24 V DC pentru șină DIN pentru alimentarea a max. 15 unități de splare
SLD 03 - cod 07030	telecomandă pentru reglarea parametrilor
SLA 36 - cod 06360	set 4 baterii alcaline 1,5 V, 2700 mAh tip AA (la modelele cu index B)