

Aparate deschis uși cu monezi sau jetoane

SLZA 40, SLZA 40V



SLZA 40



SLZA 40Z

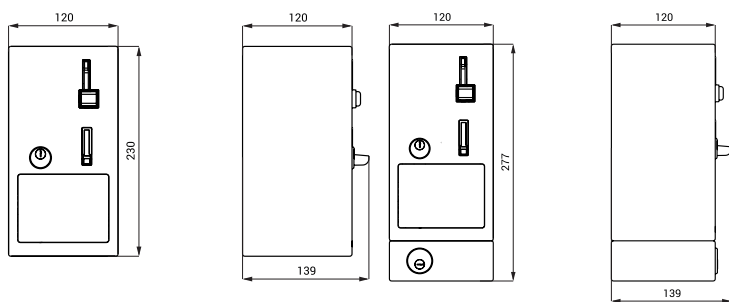


SLZA 40V



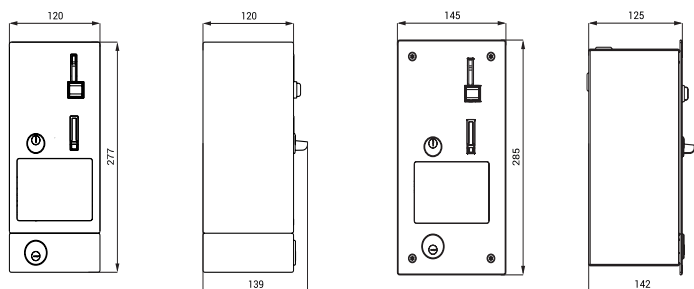
SLZA 40VZ

Schemă de montaj



SLZA 40

SLZA 40Z



SLZA 40V

SLZA 40VZ

Caracteristici



- pentru persoanele cu handicap și cu mobilitate redusă
- antivandal
- aparat cu monezi sau jetoane pentru deschis uși (12 V DC și 24 V DC), închidere electromagnetă
- după introducerea creditului minim necesar (monedă sau jeton) ușa se deschide pentru perioada setată
- unitatea de monede se adaugă, dar nu returnează nicio monedă
- index V - inclusiv blocarea euro
- index Z - montaj îngropat
- reglarea parametrilor pe ecranul din interiorul aparatului cu telecomanda SLD 05 (interval de deschidere, valoare deschidere, rată de schimb, mod de control - cu sau fără contact)
- cu cheie
- pentru uz interior, interval de temperatură +5 până la +40 °C
- material oțel inoxidabil AISI - 304 (1.4301)
- finisaj periat

Specificații tehnice

Camera sau locul specific pentru montarea aparatului de jetoane trebuie măsurat conform

Index Z 265 x 127 x 125 mm

Dimensiuni

- SLZA 40 230 x 139 x 120 mm
- SLZA 40V 277 x 139 x 120 mm
- SLZA 40Z 285 x 145 x 142 mm
- SLZA 40VZ 285 x 145 x 142 mm

Greutate

- SLZA 40 2,9 kg
- SLZA 40V 4,6 kg
- SLZA 40Z 3,2 kg
- SLZA 40VZ 4,8 kg

Grosimea materialului

1,5 mm

Tensiune de operare

24 V DC

Puterea totală de intrare (inclusiv încuietoearea 12 V DC)

12 W

Puterea totală de intrare (inclusiv încuietoearea 24 V DC)

10 W

Accepta numai monede

1 și 2 EUR
jeton metalic
(alte monede numai la cerere posibil)

Posibilitatea de reglare a deschiderii broastei/zavorului

1 - 310 sec,
standard 10 sec.

Valoare minimă reglabilă pentru deschiderea ușii

1 - 19 EUR,
standard 1 EUR

Specificații livrare

SLZA 40	-	cod 88400	aparatus cu monezi cu electronică, suport monezi și cutie monezi, blocarea euro, set de 2 chei,
SLZA 40V	-	cod 88404	cadru montaj (la modelele cu index Z), telecomandă pentru reglarea parametrilor SLD 05
SLZA 40Z	-	cod 88401	
SLZA 40VZ	-	cod 88405	

Accesorii recomandate

SLZ 01Y	-	cod 05012	transformator extern 24 V DC pt. max. unui aparat
SLZ 01Z	-	cod 05011	transformator extern 24 V DC pt. max. 3 aparate
SLZ 04Y	-	cod 05042	transformator 24 V DC pentru șină DIN pentru alimentarea a max. unui aparat
SLZ 04Z	-	cod 05041	transformator 24 V DC pentru șină DIN pentru alimentarea a max. 3 aparate
SLZ 04X	-	cod 10049	transformator 24 V DC pentru șină DIN pentru alimentarea a max. 5 aparate
SLZA 50	-	cod 88500	set 50 buc. jetoane