



Automatické ovládání sprchy s elektronikou ALS pro jednu vodu, 6 V - SLS 01AKB

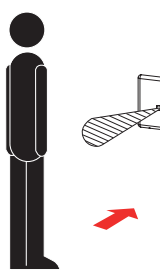
Shower control with mounting box, 6 V - SLS 01AKB

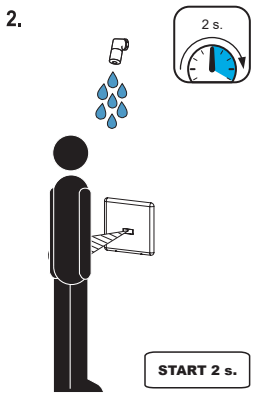
Automatické ovládání sprchy s elektronikou ALS pro jednu vodu, černá, 6 V - SLS 01AKVB

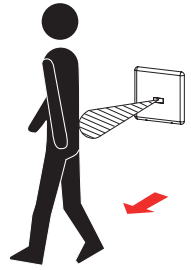
Shower control with mounting box, black, 6 V - SLS 01AKVB

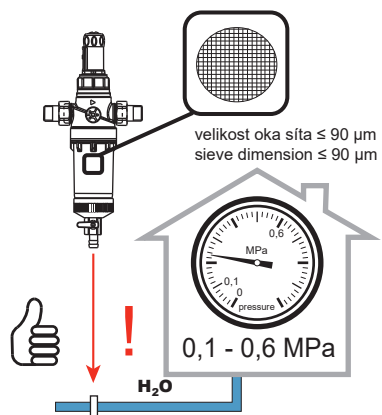
<b>CS</b> Návod na použití	<b>RU</b> Инструкция по эксплуатации	<b>RO</b> Instrucțiuni de utilizare	<b>NL</b> Gebruiksaanwijzing
<b>SK</b> Návod na použitie	<b>DE</b> Gebrauchsanleitung	<b>ES</b> Instrucciones de uso	<b>LT</b> Naudojimosi instrukcija
<b>EN</b> Instructions for use	<b>PL</b> Instrukcja użytkowania	<b>FR</b> Mode d'emploi	<b>HU</b> Használati útmutató

<b>CS</b> STANDARDNÍ funkce	<b>RU</b> СТАНДАРТНАЯ программа	<b>RO</b> Funcționare în regim STANDARD	<b>NL</b> Standaard functies
<b>SK</b> Funkcia	<b>DE</b> Funktion	<b>ES</b> Función estándar	<b>LT</b> STANDARTINĖ programa
<b>EN</b> Function	<b>PL</b> Funkcja	<b>FR</b> Fonction	<b>HU</b> Működés

1. 

2. 

3. 

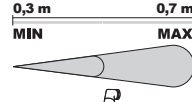
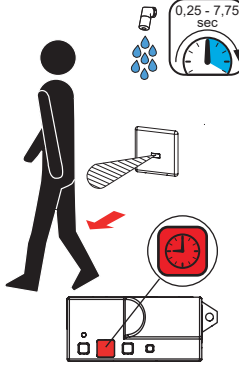

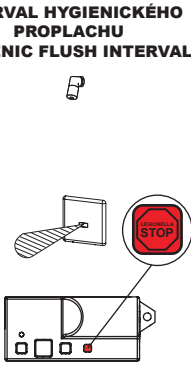
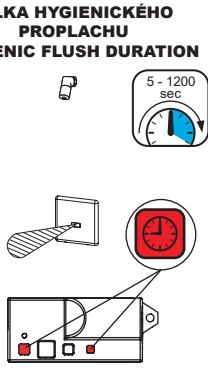


velikost oka síta  $\leq 90 \mu\text{m}$   
sieve dimension  $\leq 90 \mu\text{m}$

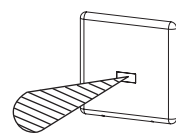
0,1 - 0,6 MPa  
pressure

H<sub>2</sub>O

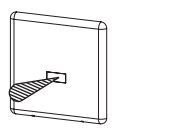
<b>CS</b> Vlastnosti	<b>RU</b> Технические характеристики	<b>RO</b> Proprietăți	<b>NL</b> Eigenschappen
<b>SK</b> Vlastnosti	<b>DE</b> Eigenschaften	<b>ES</b> Características	<b>LT</b> Techninės charakteristikos
<b>EN</b> Properties	<b>PL</b> Właściwości	<b>FR</b> Caractéristiques	<b>HU</b> Tulajdonságok

 <p>0,3 m MIN 0,7 m MAX</p>	 <p>0,25 - 7,75 sec FACTORY SETTINGS 3 s.</p>	 <p>STISKNI PRESS ON/OFF</p>	<p><b>INTERVAL HYGIENICKÉHO PROPLACHU</b> <b>HYGIENIC FLUSH INTERVAL</b></p>  <p>FACTORY SETTINGS OFF</p>	<p><b>DÉLKA HYGIENICKÉHO PROPLACHU</b> <b>HYGIENIC FLUSH DURATION</b></p>  <p>5 - 1200 sec FACTORY SETTINGS 5 s.</p>
SLD 03: 0,3 - 0,7 m	SLD 03: 0,25 - 7,75 s.	SLD 03: ON / OFF	SLD 03: OFF / 6 / 8 / 12 / 24 / 72 / 168 h	SLD 03: 5 - 1200 s.

**STANDARD ◀ ▶ START / STOP**



STANDARD

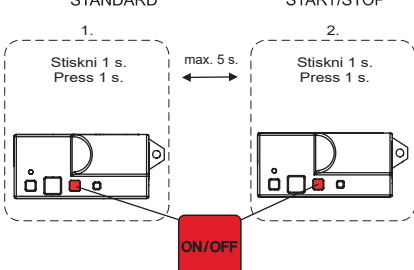


START/STOP

1. Stiskni 1 s. Press 1 s.

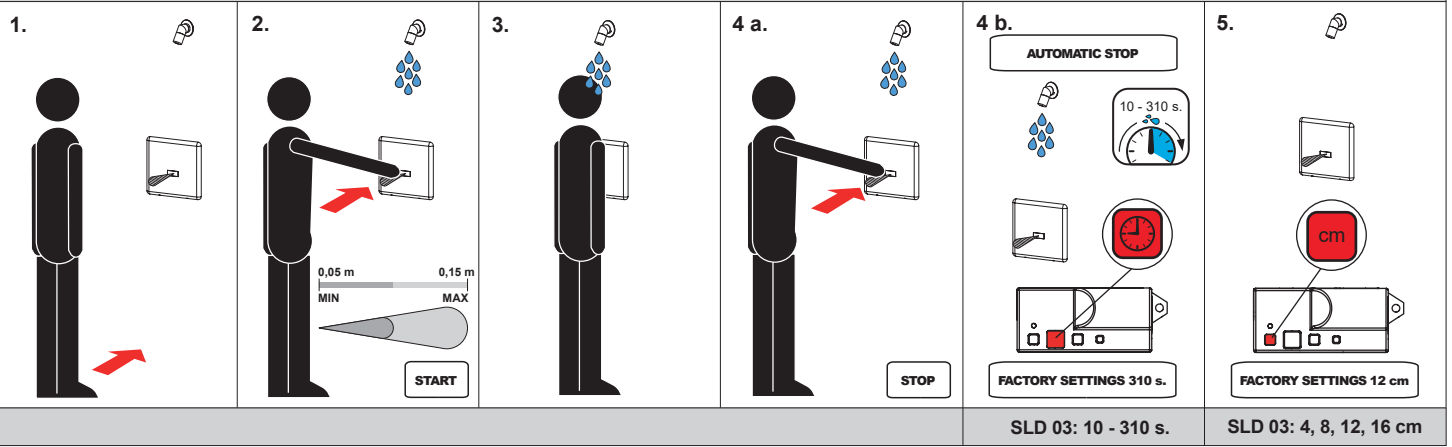
2. Stiskni 1 s. Press 1 s.

max. 5 s.



ON/OFF

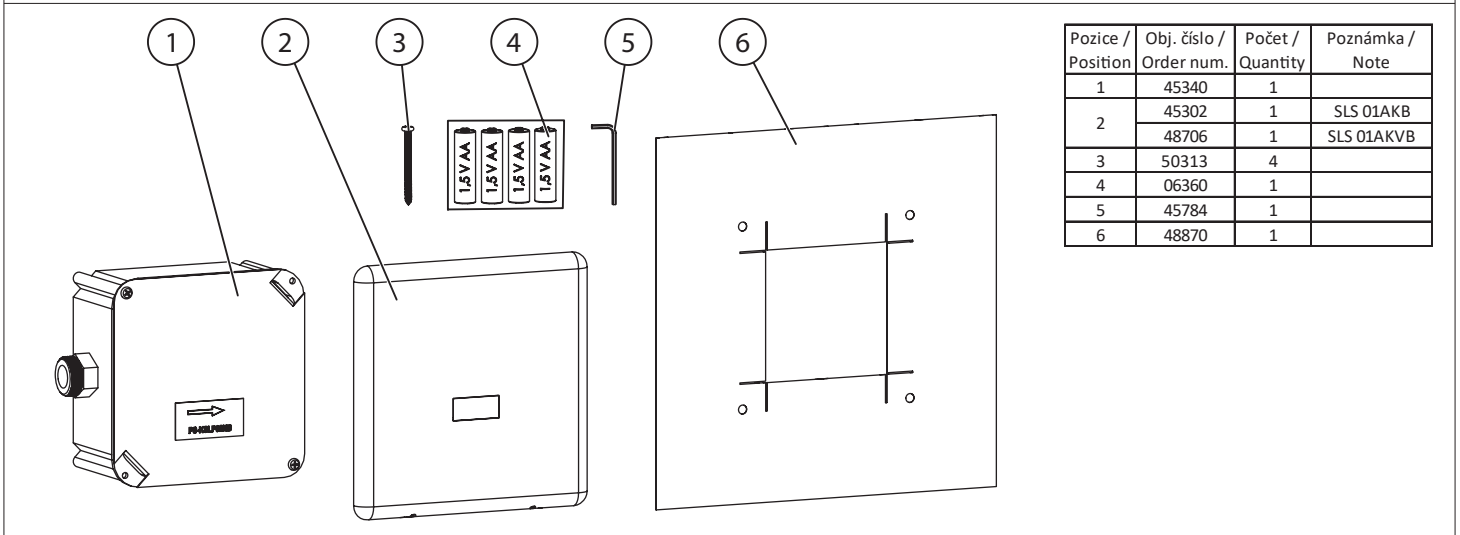
**START/STOP**



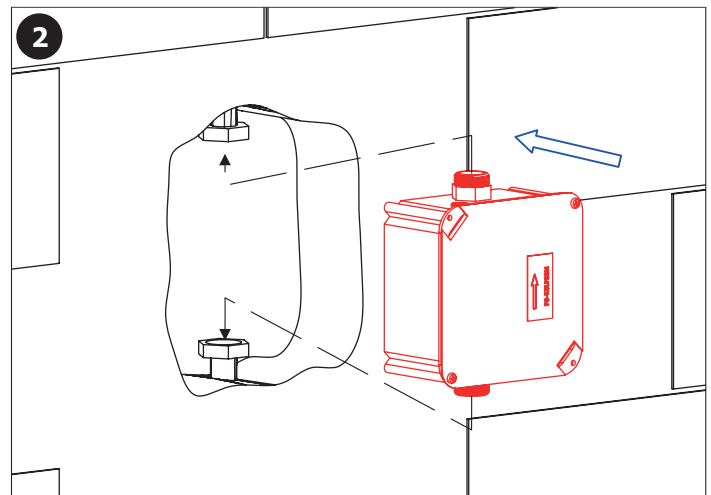
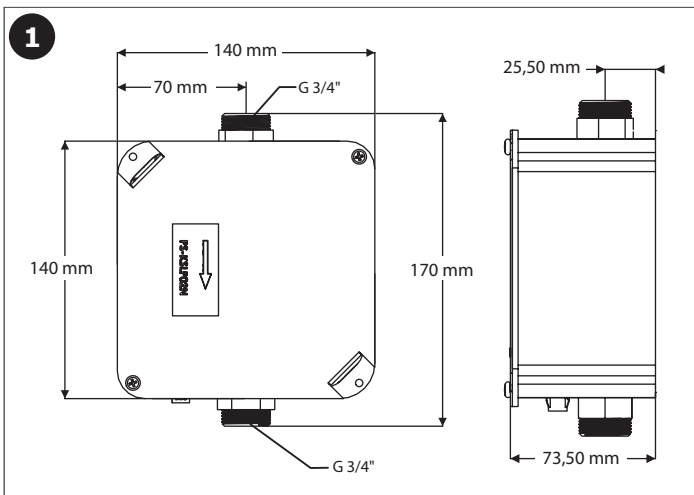
- (CS) Montážní návod      (RU) Инструкция по монтажу      (RO) Instrucțiuni de montaj      (NL) Montage instructie
- (SK) Montážny návod      (DE) Montageanleitung      (ES) Manual de instrucciones      (LT) Montavimo instrukcija
- (EN) Mounting instructions      (PL) Instrukcja montażu      (FR) Notice de montage      (HU) Szerelési útmutató

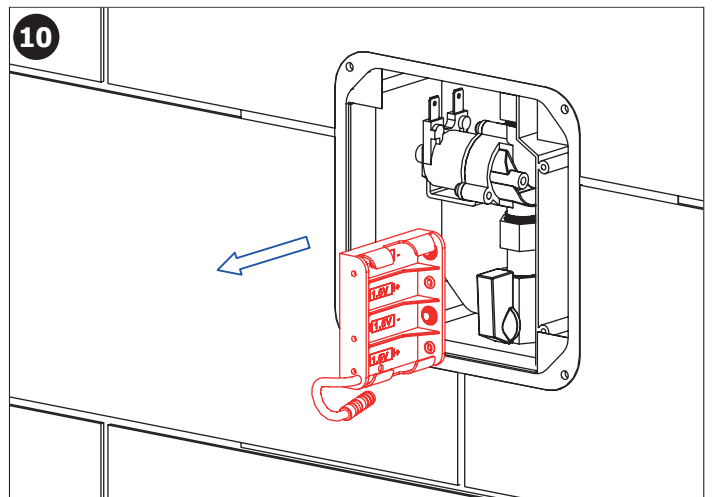
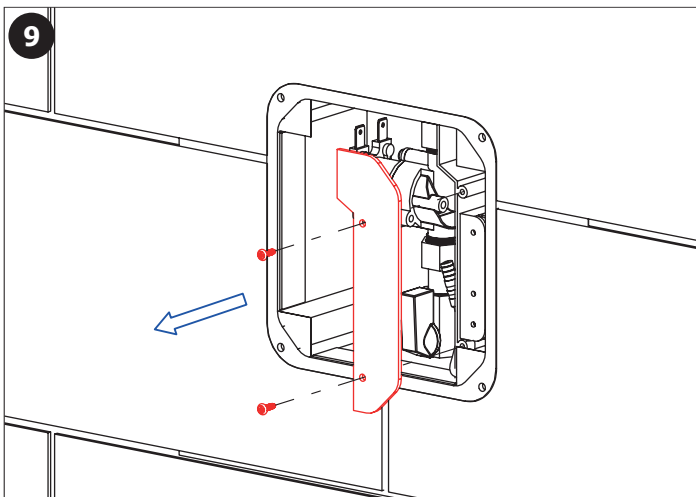
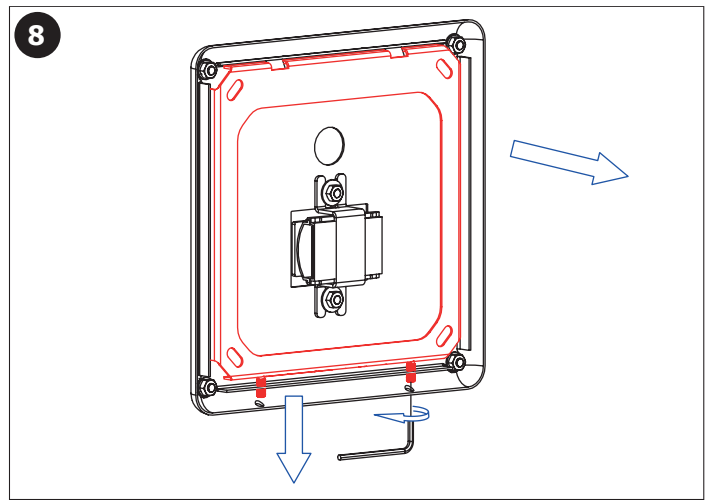
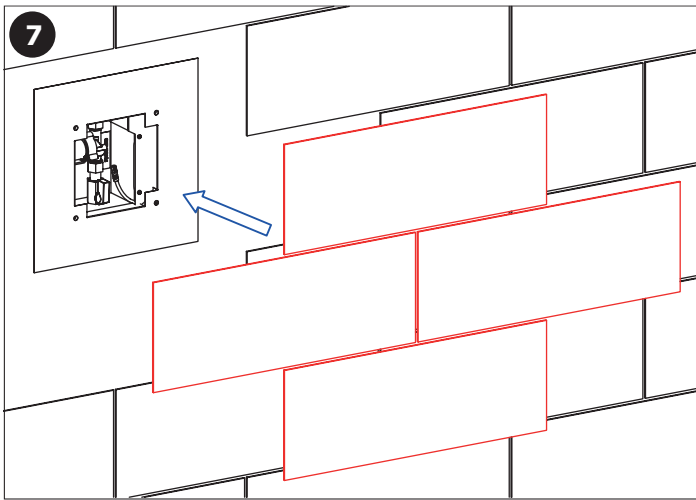
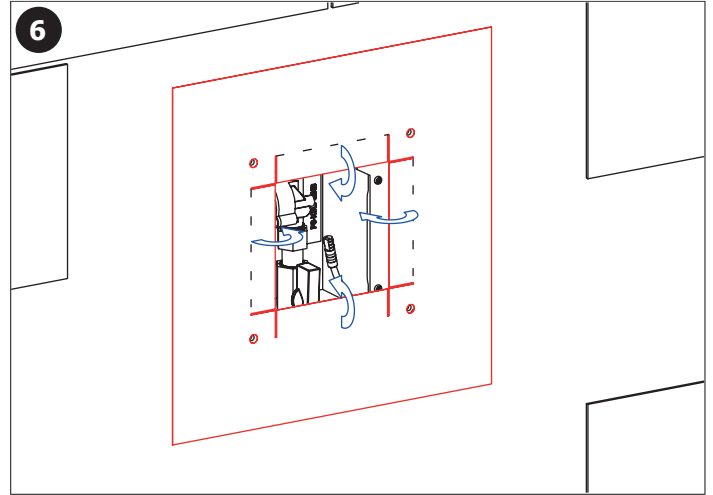
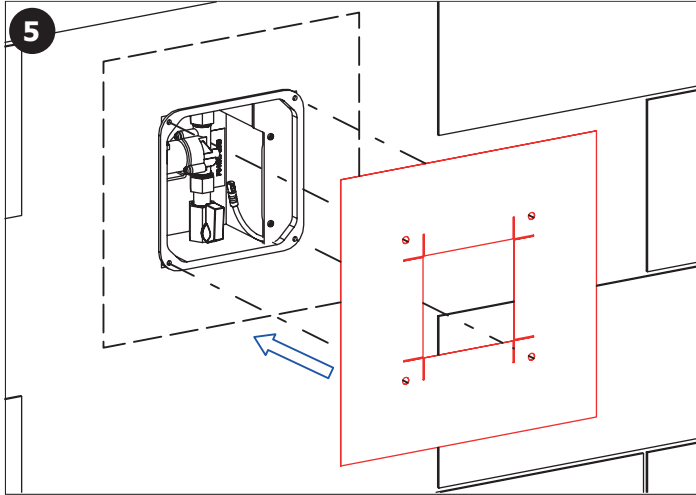
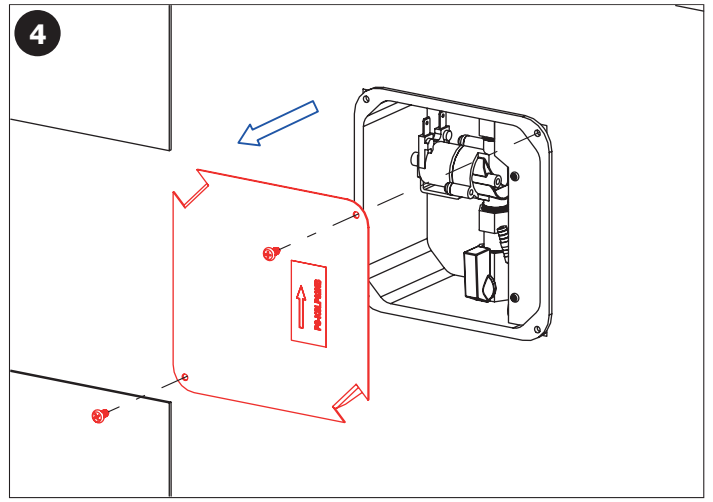
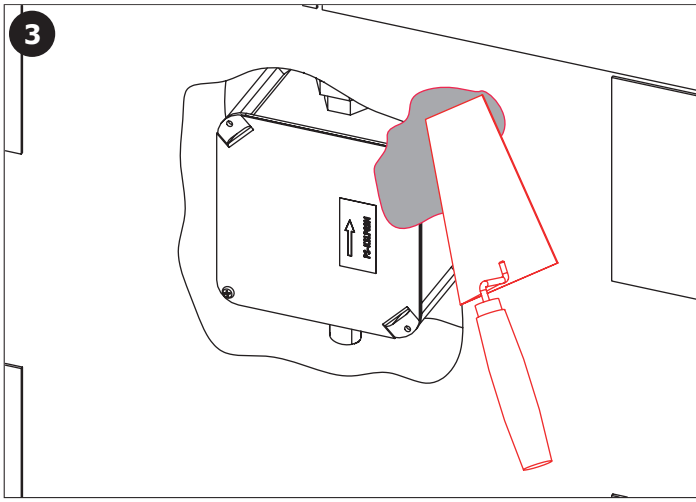
- (CS) Specifikace dodávky      (RU) Спецификация поставки      (RO) Componente livrate      (NL) Leveringsomvang
- (SK) Špecifikácia dodávky      (DE) Lieferumfang      (ES) Especificación de suministro      (LT) Tiekimo specifikacija
- (EN) Supplied equipment      (PL) Specyfikacja dostawy      (FR) Equipements fournis      (HU) Tartozékok

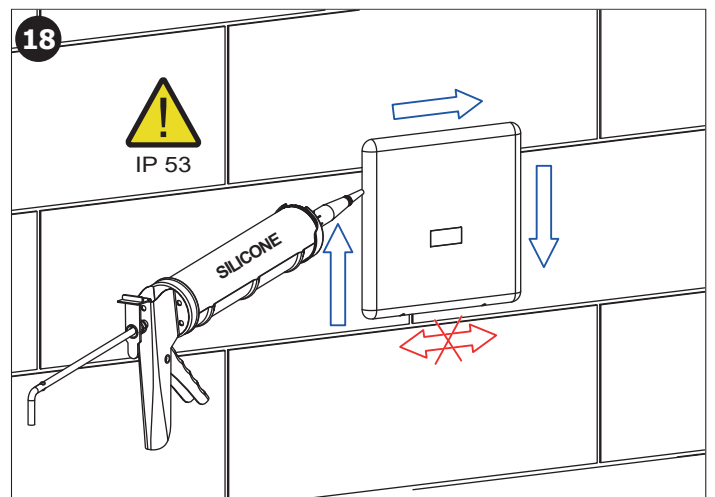
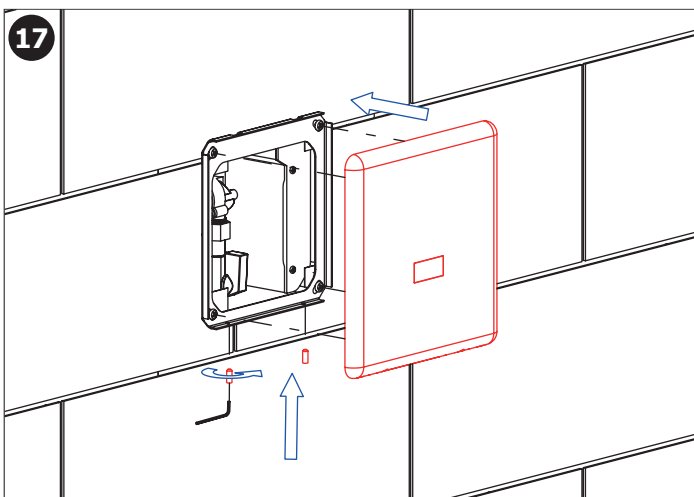
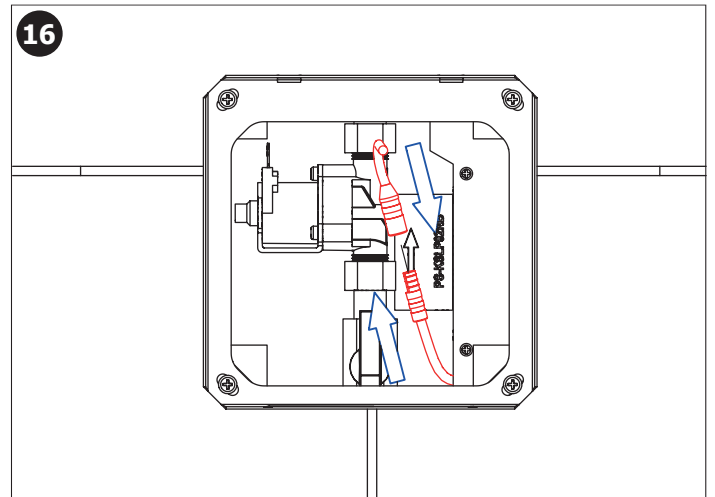
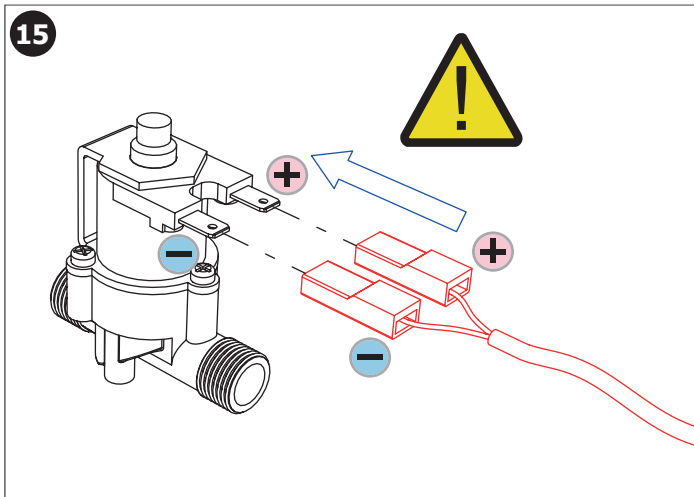
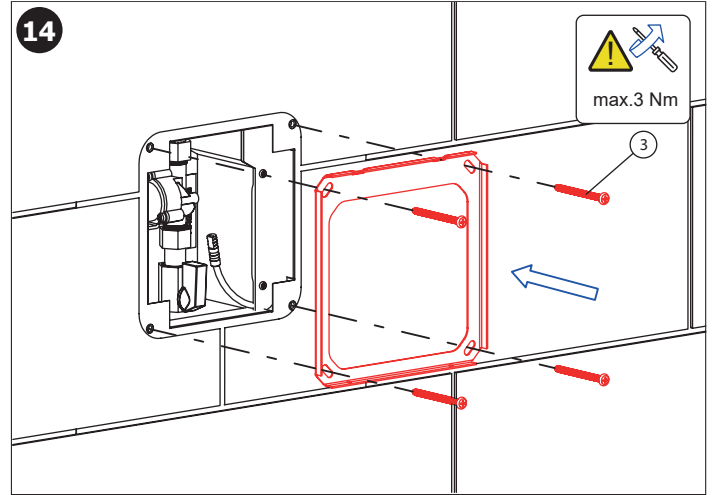
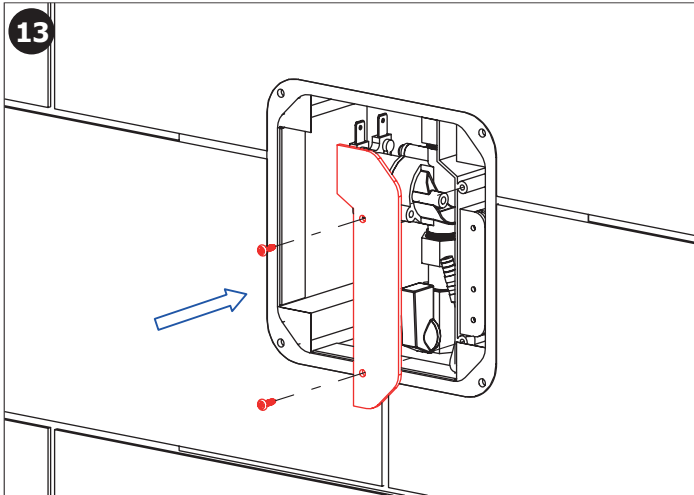
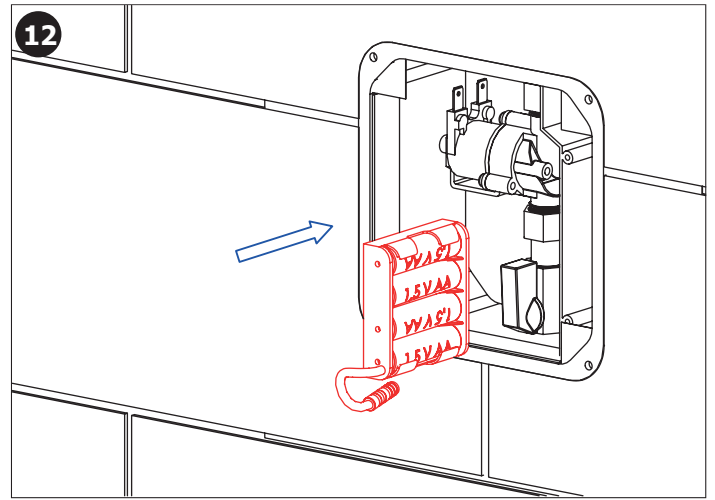
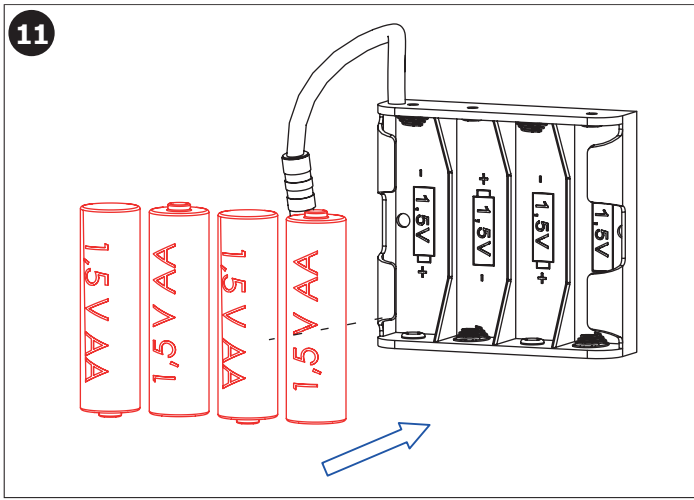
SLS 01AKB - Obj. č. (Code Nr.) - 12017  
 SLS 01AKVB - Obj. č. (Code Nr.) - 12007

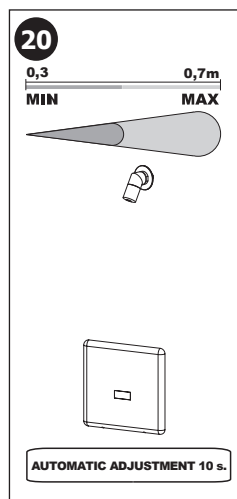
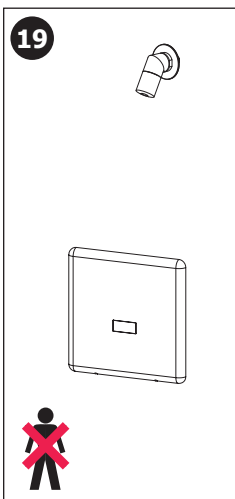


- (CS) Instalace      (RU) Схема включения и монтажа      (RO) Instalare      (NL) Installatie
- (SK) Inštalácia      (DE) Installation      (ES) Instalación      (LT) Montavimo ir įjungimo schema
- (EN) Installation      (PL) Instalacja      (FR) Installation      (HU) Beüzemelés

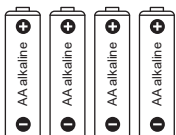
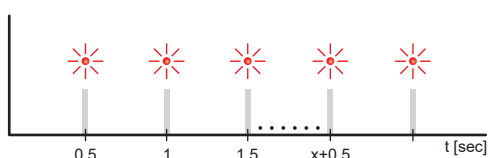
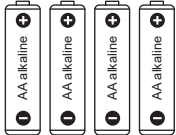









- CS** 1. výrobek splňuje krytí IP 53 při montáži na vvislou, hladkou a neporézní stěnu  
2. nerezový kryt musí být při instalaci zatěsněn silikonovým tmelem dle montážního návodu  
3. uvedený stupeň krytí je zajištěn pouze při dodržení montážního postupu dle návodu
- SK** 1. výrobok spĺňa krytie IP 53 pri montáži na zvislú, hladkú a neporéznu stenu  
2. kryt z nehrdzavejúcej ocele musí byť počas inštalácie utesnený silikónovým tmelom podľa montážnych pokynov  
3. uvedený stupeň krytia je zaistený iba pri dodržaní montážneho postupu podľa návodu
- EN** 1. The product complies with IP 53 when mounted on a vertical, smooth and non-porous wall  
2. The stainless steel cover must be sealed with silicone sealant during installation according to the installation instructions  
3. The specified degree of protection is only ensured if the installation procedure is followed in accordance with the instructions
- RU** 1. Продукт соответствует IP 53 при монтаже на вертикальной, гладкой и непористой стене  
2. Крышка из нержавеющей стали при установке должна быть уплотнена силиконовым герметиком в соответствии с инструкцией по установке  
3. Указанная степень защиты обеспечивается только при условии соблюдения процедуры установки в соответствии с инструкциями
- DE** 1. Das Produkt entspricht IP 53, wenn es an einer vertikalen, glatten und porenfreien Wand montiert wird  
2. Die Edelstahlabdeckung muss während der Installation mit Silikonabdichtungsmittel um den Umfang versiegelt werden  
3. Die angegebene Schutzart ist nur gewährleistet, wenn die Installationsanweisung befolgt wird
- PL** 1. Produkt spełnia normę IP 53 po zamontowaniu na pionowej, gładkiej i nieporowatej ścianie  
2. Płytkę ze stali nierdzewnej należy podczas montażu uszczelnić uszczelniaczem silikonowym zgodnie z instrukcją montażu  
3. Określony stopień ochrony jest zapewniony tylko przy wykonaniu procedury instalacji zgodnie z instrukcją
- RO** 1. Produsul sub denumirea IP 53 daca se monteaza pe un perete vertical neted si fara pori  
2. Atentie, Capacul de inox trebuie la montare conform planului de montaj cu silicon izolat  
3. Garantia produsului se aplica daca se respecta fisa montajului
- ES** 1. El producto cumple con IP 53 cuando se monta en una pared vertical, lisa y no porosa  
2. La cubierta de acero inoxidable debe sellarse con sellador de silicona durante la instalación, de acuerdo con las instrucciones de instalación  
3. El grado de protección especificado se garantiza solo siguiendo el procedimiento de montaje de acuerdo con las instrucciones
- FR** 1. Le produit est conforme à la norme IP 53 lorsqu'il est monté sur un mur vertical lisse et non poreux  
2. Le couvercle en acier inoxydable doit être scellé avec du mastic silicone pendant l'installation, conformément aux instructions d'installation.  
3. Le degré de protection spécifié n'est garanti que si la procédure d'installation est réalisée conformément aux instructions
- NL** 1. Het product voldoet aan IP 53 wanneer deze wordt gemonteerd op een gladde, niet-poreuze achtergrond  
2. Het roestvrijstalen deksel moet tijdens de installatie worden afgedicht met siliconenkit volgens de installatievoorschriften.  
3. De gespecificeerde mate van bescherming/waterdichtheid is alleen van toepassing wanneer de installatie instructie is opgevolgd
- LT** 1. Gaminytis atitinka IP 53, kai montuojamas ant vertikaliuos, lygios ir neporėtos sienos  
2. Nerūdijančio plieno uždanga montavimo metu turi būti užsandarinta silikonu pagal montavimo instrukcijas  
3. Nurodytas apsaugos laipsnis užtikrinamas tik tada, kai montavimas yra atliekamas laikantis instrukcijų
- HU** 1. A termék megfelel az IP 53-ös védelmi osztálynak, amennyiben függőleges, sima, nem porózus felületre rögzítik.  
2. A rozsdamentes előlapot a szerelési útmutatóban leírtak szerint szilikon tömítéssel kell zárni  
3. A megadott védelmi osztály csak akkor garantált, ha a telepítés a szerelési útmutató szerint történik.

CS	Kontrola stavu napájecí baterie	DE	Batteriezustandsanzeige	FR	Contrôle de capacité de la Batterie		
SK	Kontrola stavu napájacej batérie	PL	Kontrola stanu baterii zasilającej	NL	Indicatie Batterij status		
EN	Battery capacity control	RO	Controlul capacității bateriei	LT	Maitinimo baterijos patikrinimas schema		
RU	Проверка состояния питающей батарейки	ES	Control de la capacidad de la batería	HU	Az akkumulátor kapacitása ellenőrzés		
		INDIKACE INDICATION		ELEKTRONICKÝ SYSTÉM ELECTRONIC SYSTEM		VÝMĚNA BATERIE BATTERY EXCHANGE	
 <p>10 - 0 % kapacita / capacity</p>				<p>ZAPNUT ON</p>		<p>DOPORUČENÁ RECOMMENDED</p>	
 <p>0 % kapacita / capacity</p>				<p>VYPNUT OFF</p>		<p>NEZBYTNĚ NUTNÁ NECESSARY</p>	

### Doporučené příslušenství

CS

<b>SLA 03</b>	antivandalový sprchový výtok
<b>SLA 13</b>	antivandalový sprchový výtok, nastavitelný úhel výtoku, systém Anti-suicide
<b>SLA 14</b>	antivandalový sprchový výtok, systém Anti-suicide
<b>SLA 28</b>	sprchová růžice
<b>SLA 36</b>	sada 4 ks alkalických baterií AA, 1,5 V, 2700 mAh
<b>SLA 39</b>	antivandalový sprchový výtok
<b>SLA 40</b>	antivandalový sprchový výtok s nastavením úhlu výtoku
<b>SLD 03</b>	univerzální dálkové ovládání
<b>SLT 04</b>	termostatický ventil 3/4", průtok 28 l/min při tlaku 0,1 MPa
<b>SLT 05</b>	termostatický ventil 1/2", průtok 20 l/min při tlaku 0,1 MPa
<b>SLT 07</b>	termostatický ventil 3/4", průtok 43 l/min při tlaku 0,1 MPa
<b>SLT 08</b>	termostatický ventil 1", průtok 53 l/min při tlaku 0,1 MPa
<b>SLT 09</b>	termostatický ventil 5/4", průtok 82 l/min při tlaku 0,1 MPa
<b>SLT 10</b>	termostatický ventil 6/4", průtok 155 l/min při tlaku 0,1 MPa

### Recommended accessories

EN

<b>SLA 03</b>	vandal-proof shower head
<b>SLA 13</b>	vandal-proof shower head, adjustable angle of water flow
<b>SLA 14</b>	vandal-proof shower head
<b>SLA 28</b>	shower head
<b>SLA 36</b>	set of 4 pcs. of alkaline batteries AA type, 1,5 V, 2700 mAh
<b>SLA 39</b>	vandal-proof shower head
<b>SLA 40</b>	vandal-proof shower head
<b>SLD 03</b>	universal remote control for setting of infra-red sensors
<b>SLT 04</b>	thermostatic valve 3/4", rate of flow 28 l/min by the pressure 0,1 MPa
<b>SLT 05</b>	thermostatic valve 1/2", rate of flow 20 l/min by the pressure 0,1 MPa
<b>SLT 07</b>	thermostatic valve 3/4", rate of flow 43 l/min by the pressure 0,1 MPa
<b>SLT 08</b>	thermostatic valve 1", rate of flow 53 l/min by the pressure 0,1 MPa
<b>SLT 09</b>	thermostatic valve 5/4", rate of flow 82 l/min by the pressure 0,1 MPa
<b>SLT 10</b>	thermostatic valve 6/4", rate of flow 155 l/min by the pressure 0,1 MPa

<b>(CS)</b> Další informace	<b>(RU)</b> Дополнительные информации	<b>(RO)</b> Mai multe informații	<b>(NL)</b> Meer informatie
<b>(SK)</b> Ďalšie informácie	<b>(DE)</b> Weitere Informationen	<b>(ES)</b> Más información	<b>(LT)</b> Daugiau informacijos
<b>(EN)</b> More information	<b>(PL)</b> Więcej informacji	<b>(FR)</b> Plus d'information	<b>(HU)</b> További Információ

**CS**

Vzhledem k možnosti zanesení ventilu nečistotami z vody je doporučeno provést 1x ročně kontrolu sítky elektromagnetického ventilu, dotažení šroubových spojů a dosedacích ploch konektorů. Veškeré nerezové díly je možné čistit pouze vodou, mýdlem a měkkým hadrem. V žádném případě není možné použít agresivní a abrazivní čisticí prostředky. Doporučujeme použít k čištění výrobek SLA 37 z nabídky Sanela. Po vybalení výrobku je nutné s obalem postupovat podle zákona o obalech. Výrobce ujišťuje, že na výrobek je vydáno prohlášení o shodě v souladu se zákonem č. 22/1997 Sb.

**SK**

Vzhľadom k možnosti zanesenia ventilu nečistotami z vody sa doporučuje previesť 1x ročne kontrolu sítky elektromagnetického ventilu, dotiahnutia skrutkových spojov a dosadacích plôch konektorov. Všetky nerezové diely je možné čistiť iba vodou, mydlom a jemnou handričkou, v žiadnom prípade nie je možné použiť agresívne a abrazívne čistiace prostriedky. Doporučujeme použiť k čisteniu výrobok SLA 37 z ponuky Sanela. Po vybalení výrobku je potrebné s obalom postupovať podľa zákona o obaloch. Výrobca garantuje, že na výrobok je vydávané prehlásenie o shode v súlade so zákonom č. 22/1997 Sb.

**EN**

It is recommend to check up the sifter of electromagnetic valve once a year, because of there is a possibility that valve could be fouled up. Checking of tightening of screw connections and connectors contact surfaces is also recommend once a year. All stainless steel components should be cleaned only by water soap and soft rag. It is strictly forbidden to use aggressive and abrasive cleansers! We recommend to use for cleaning the product SLA 37 from SANELA assortment. It is necessary to proceed according to the law about packaging material after unpacking of the product. Producer assures that this product has declaration of conformity in accordance with the regulation 73/23/EHS and 92/31/EHS.

**RU**

Учитывая возможность засорения вентиля грязью, приносимой водой, рекомендуется 1 раз в году выполнить контроль состояния сетки электромагнитного вентиля, подтянуть резьбовые соединения и зажимы коньекторов. Все нержавеющие части можно чистить только водой, мылом и мягкой тряпкой. Ни в коем случае нельзя применять агрессивные и абразивные чистящие средства. Мы предлагаем использовать для очистки изделие SLA 37 из ассортимента компании SANELA. Утилизация упаковочного материала должна производиться в соответствии с законом. Производитель подтверждает, что у этого изделия есть Декларация Соответствия в соответствии с нормами 73/23/EHS и 92/31/EHS.

**DE**

Wegen der Möglichkeit, daß Ventil mit Schmutz vom Wasser verstopft kann sein, wird empfohlen, 1-mal pro Jahr Kontrolle des Siebes des elektromagnetischen Ventils, Nachziehung der Schraubverbindungen und Aufsitzflächen der Anschlüsse durchführen. Alle Edelstahlteile und Chromierenteile wird möglich nur mit Wasser, Seife und weichem Tuch putzen. Nicht aggressive und abradierende Putzmittel benutzen! Wir empfehlen für die Reinigung das Produkt SLA 37, welches im SANELA – Sortiment erhältlich ist. Dies ist erforderlich auf der Grundlage der gesetzlichen Bestimmungen für die Rücknahme und/oder Entsorgung von Verpackungsmaterial. Wir, SANELA spol. s r.o. erklären dass dieser Product ist in Übereinstimmung mit die nächste Norm: 73/23/EHS und 92/31/EHS.

**PL**

Ze względu na zanieczyszczenia znajdujące się w wodzie zaleca się przynajmniej 1x do roku przeprowadzić kontrolę stanu sitka w elektrozaworze, dokręcić śrubki na obudowie elektrozaworu i sprawdzić podłączenie konektorów. Wszystkie wyroby ze stali nierdzewnej można czyścić tylko wodą, mydłem i miękką szmatką. W żadnym przypadku nie można czyścić środkami chemicznymi. Zaleca się używanie środka czyszczącego o nazwie SLA 37 z oferty Saneli. Po wypakowaniu urządzenia zaleca się postępować zgodnie z instrukcją obsługi. Producent posiada na swoje wyroby deklaracje zgodności na podstawie przepisu c.73/23/EHS i 92/31/EHS.

**RO**

Recomandăm curățirea fitrelor și a electrovalvei cel puțin o dată pe an, impuritățile din apă pot bloca electrovalva. Este recomandată și verificarea conexiunilor electrice, curățirea contactelor și strângerea șuruburilor. Componentele cromate și din oțel inox se vor curăța numai cu detergenți normali, apă și săpun. Este interzisă folosirea substanțelor și materialelor abrazive. Pentru întreținerea produselor din oțel inox recomandăm soluția SLA 37. Gestionarea ambalajelor se va realiza conform legislației în vigoare. Producătorul garantează că aceste produse au declarații de conformitate care respectă reglementările 73/23/EHS și 92/31/EHS.

**ES**

Dada la posibilidad de obstrucción de la válvula por las impurezas del agua se recomienda llevar a cabo el control anual (una vez por año) del cedazo de la válvula de solenoide, el apretado de las conexiones de tornillo y las superficies del apoyo del conector. Todas las piezas de acero inoxidable se pueden limpiar con agua, jabón y un paño suave. En cualquier caso, no es posible utilizar productos de limpieza agresivos y abrasivos. Recomendamos utilizar un producto de limpieza SLA 37 de Sanela. Después de desembalar el producto es necesario proceder con el embalaje en acuerdo con la ley de los embalajes. El productor asegura que este producto tiene declaración de conformidad de acuerdo con la ley núm. 73/23/EHS y 92/31/EHS.

**FR**

Il est recommandé de vérifier le tamis de l'électrovanne une fois par an, afin de vérifier que la membrane ne soit pas encrassée. La vérification du serrage des vis et des surfaces de contact des connecteurs est également recommandé une fois par an. Tous les composants en acier inoxydable doivent être nettoyés avec de l'eau savonneuse et un chiffon doux. Il est strictement interdit d'utiliser des nettoyants agressifs et abrasifs. Nous recommandons d'utiliser pour le nettoyage le produit SLA 37 de SANELA assortment. Conformément à la loi, Il est nécessaire de se conformer à la procédure de déballage du produit. Le fabricant garantie que ce produit est en conformité avec la réglementation 73/23/EHS et 92/31/EHS.

**NL**

Het wordt aanbevolen om minimaal 1 x per jaar de bewegende delen van de kleppen te controleren en indien nodig schoon te maken. Ook is het verstandig om aansluiting en schroeven te controleren of deze nog vast zitten. Alle roestvaststalen onderdelen moeten schoongemaakt worden met water, zeep en een zachte doek. Het is ten strengste verboden om een agressief en/of schurend middel te gebruiken. Wij bevelen aan om het schoonmaakmiddel van Sanela te gebruiken (SLA 37). Het is verplicht om de wet in acht te nemen betreffende het omgaan met verpakkingsmateriaal. De producten worden geleverd met een verklaring van overeenstemming met 73/23/EHS en 92/31/EHS.

**LT**

Kadangi ventiliis gali užsiteršti vandenyje esančiais nešvarumais, patariame kartą per metus išvalyti elektromagnetinį ventilių, patikrinti varžtelių įveržimą ir nuosėdas ant jungčių. Valymui naudoti tik vandenį, muilą ir minkštą medžiagą. Jokiu būdu negalima naudoti abrazyviųjų medžiagų turinčių priemonių. Mes siūlome gaminių valymui naudoti SLA 37 iš kompanijos SANELA asortimento. Išpakuavus produktą būtina laikytis taisyklių atsivėlgiant į medžiagą, iš kurios pagaminta pakuotė. Gamintojas garantuoja, kad šis produktas turi atitiktis deklaraciją pagal reglamentą 73/23/EHS ir 92/31/EHS.

**HU**

Fennáll annak a lehetőségé, hogy a szelep a vízben lévő szennyeződések miatt eltömődik, ezért ajánlott évente egyszer a mágnesszelep szűrőjének az ellenőrzése, a csavarok és csatlakozások utánhúzása. A rozsdamentes részeket kizárólag vízzel, szappannal és puha kendővel szabad tisztítani. Agresszív, csiszoló hatású tisztítószerek használata tilos. Ajánljuk a Sanela SLA 37 típusú tisztítószérének használatát. Mindez elengedhetetlen a törvényi rendelkezések szerint a cseréhez vagy az alkatrészpótláshoz. A SANELA s pol s.r.o. kijelenti, hogy ez a termék az alábbi normáknak megfelelően készült: 73/023/EEC és 89/336/EEC, pótalkatrész biztosításához.