

Panou de duș din oțel inox cu cutie pentru jetoane

SLZA 28, SLZA 29, SLZA 29T



SLZA 28



SLZA 29

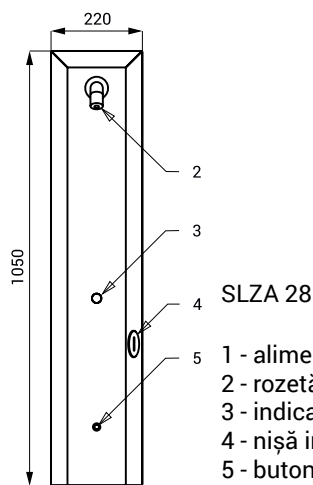
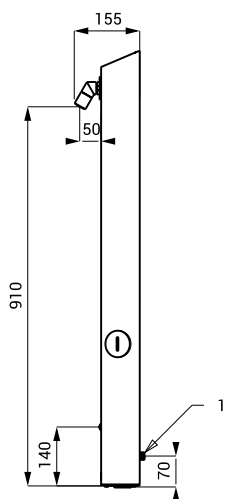


SLZA 29T

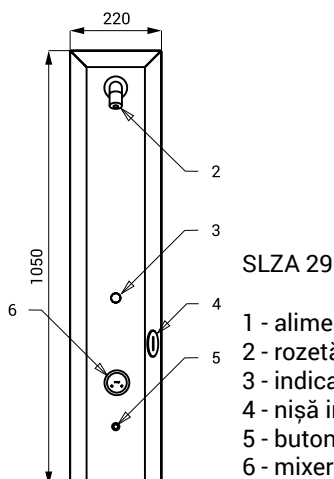
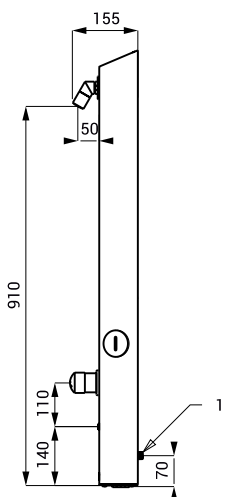
Caracteristici

- spălare automată de igienizare
- panou de duș din oțel inox
- SLZA 28 cu o cale de alimentare pentru apă rece sau premixată
- SLZA 29 cu 2 căi de alimentare temperatura se reglează cu mixer cu cartuș ceramic
- SLZA 29T este destinată pt. apă rece și caldă, reglarea temperaturii cu mixer termostatic
- siguranță la opărire (SLZA 29T)
- după introducerea jetonului SLZA 52 în panou, unitatea reacționează la apăsarea butonului, apa începe să curgă
- după ce apa începe să curgă 10 diode roșii se aprind apoi se sting gradual indicând timpul de utilizare rămas
- utilizatorul poate porni și opri apa la duș
- cu 30 % înainte de terminarea timpului de alimentare cu apa, se va anunța clientul De terminarea alimentării cu apa
- posibilitate de reglare a parametrilor cu telecomanda SLD 04
- material AISI - 304
- finisaj periat

Dimensiuni



- 1 - alimentare (filet ext. G 1/2")
- 2 - rozetă de duș
- 3 - indicator timp
- 4 - nișă introducere jetoane
- 5 - buton START/STOP



- 1 - alimentare (filet ext. G 1/2")
- 2 - rozetă de duș
- 3 - indicator timp
- 4 - nișă introducere jetoane
- 5 - buton START/STOP
- 6 - mixer

Specificații tehnice

Tensiune de operare

- SLZA 28, SLZA 29, SLZA 29T

24 V DC

Putere

- la 24 V DC

7 W

Presiune apă

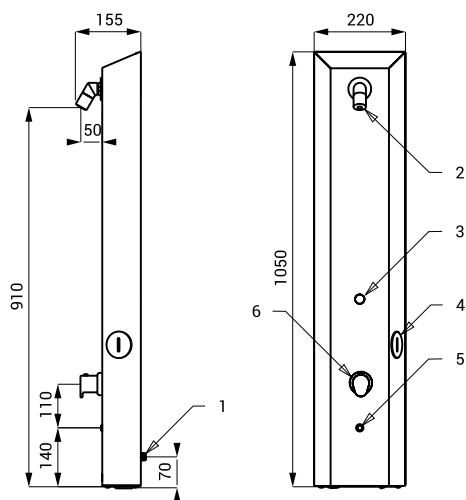
0,1 - 0,6 MPa

Debit

9 l/min. (dată inf.)

Alimentare apă

filet ext. G 1/2"



SLZA 29T

- 1 - alimentare (filet ext. G 1/2")
- 2 - rozetă de duș
- 3 - indicator timp
- 4 - nișă introducere jetoane
- 5 - buton START/STOP
- 6 - mixer termostatic

Specificații livrare

- SLZA 28** - **cod 89286** panou de duș din oțel inox cu electronică, rozetă de duș reglabilă, valvă electromagnetă (1 buc.), racorduri flexibile, robineti colț cu filtru (1 buc.)
- SLZA 29** - **cod 89290** panou de duș din oțel inox cu electronică, rozetă de duș reglabilă, valvă electromagnetă (1 buc.), mixer cu cartuș, racorduri flexibile, robineti colț cu filtru și valvă antiretur (2 buc.)
- SLZA 29T** - **cod 89291** panou de duș din oțel inox cu electronică, rozetă de duș reglabilă, valvă electromagnetă (1 buc.), termostat, racorduri flexibile, robineti colț cu filtru și valvă antiretur (2 buc.)

Accesorii recomandate

- SLZ 01Y** - **cod 05012** transformator extern 24 V DC pt. max. 5 dușuri
- SLZ 01Z** - **cod 05011** transformator extern 24 V DC pt. max. 9 dușuri
- SLZ 04Y** - **cod 05042** transformator 24 V DC pentru șină DIN pentru alimentarea a max. 5 dușuri
- SLZ 04Z** - **cod 05041** transformator 24 V DC pentru șină DIN pentru alimentarea a max. 9 dușuri
- SLZ 04X** - **cod 10049** transformator 24 V DC pentru șină DIN pentru alimentarea a max. 15 dușuri
- SLZ 06** - **cod 05060** transformator extern 24 V DC pt. o singură duș
- SLD 04** - **cod 07040** telecomandă pentru reglarea parametrilor
- SLT 04** - **cod 09040** valvă termostatică 3/4", debit 28 l/min la o presiune de 0,1 MPa
- SLT 05** - **cod 09050** valvă termostatică 1/2", debit 42 l/min la o presiune de 0,1 MPa
- SLZA 52** - **cod 88520** set de 50 buc. de jetoane RFID pentru aparate cu jetoane RFID