

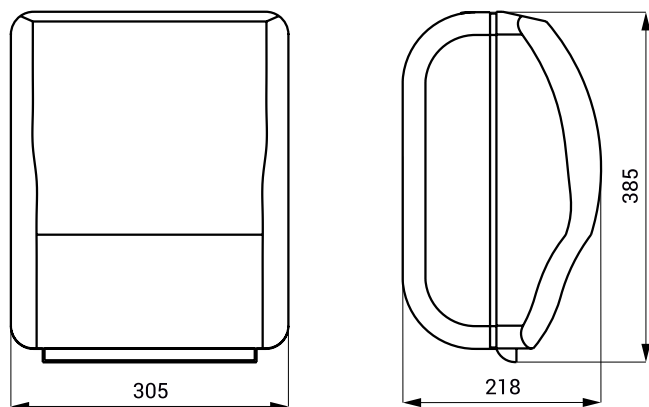
## Dozator automat de prosoape de hârtie SLZN 85



### Caracteristici

- dozator automat de prosoape de hârtie
- reacționează la mâinile din gama activă
- dimensiuni max. lățime prosoape 210 mm
- dimensiuni min. lățime prosoape 200 mm
- Ø al cavității 40 mm
- montaj pe perete
- plastic ABS alb

### Dimensiuni



### Specificații tehnice

Dimensiuni	385 x 305 x 218 mm
Tensiune de operare	6 V DC
Putere	12 W

### Specificații livrare

SLZN 85 - cod 85850    dozator automat de prosoape de hârtie, set montaj, set 4 baterii alcaline 1,5 V tip D

### Accesorii recomandate

SLZ 08 - cod 05080    transformator extern 6 V DC pentru alimentarea unei singure unități