

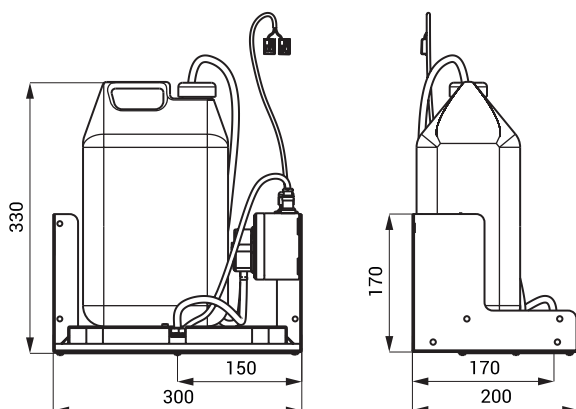
Dozator de săpun lichid cu senzor în spatele oglinzii SLZN 84A



Caracteristici

- dozator de săpun lichid cu senzor în spatele oglinzii
- recipient plastic ABS
- montarea în spatele oglinzii
- reumplere ușoară
- economie de săpun
- o doză de săpun o dată cu introducerea mâinilor în raza activă a senzorului (poate fi setat între 1,3 - 13 s), standard 2,6 s
- recomandat spațiilor publice, recipient săpun 5 l
- posibilitate de reglare a parametrilor cu telecomanda SLD 03
- material oțel inoxidabil AISI - 304 (1.4301)

Dimensiuni



Specificații tehnice

Dimensiuni	330 x 200 x 300 mm
Greutate	1,6 kg
Grosimea materialului	1 mm
Volum	5 l
Tensiune de operare	24 V DC
Putere	3 W
Raza activă	0,14 - 0,2 m
Vâscozitate săpun	10 mPa*s - 5000 mPa*s
(nu utilizați solvenți chimici și dezinfectanți)	

Specificații livrare

SLZN 84A - cod 85840 suport de fixare din oțel inox cu dozator de săpun lichid și electronică, tuburi, pompă peristaltică pentru săpun, recipient săpun 5 l

Accesorii recomandate

SLZ 01Y - cod 05012	transformator extern 24 V DC pt. max. 10 buc. dozatoare
SLZ 01Z - cod 05011	transformator extern 24 V DC pt. max. 20 buc. dozatoare
SLZ 04Y - cod 05042	transformator 24 V DC pentru șină DIN pentru alimentarea a max. 10 buc. dozatoare
SLZ 04Z - cod 05041	transformator 24 V DC pentru șină DIN pentru alimentarea a max. 20 buc. dozatoare
SLZ 04X - cod 10049	transformator 24 V DC pentru șină DIN pentru alimentarea a max. 30 buc. dozatoare
SLZ 06 - cod 05060	transformator extern 24 V DC pentru alimentarea unei singure dozator
SLD 03 - cod 07030	telecomandă pentru reglarea parametrilor