

Uscător automat de oglindă în spatele oglinzii SLZN 84G

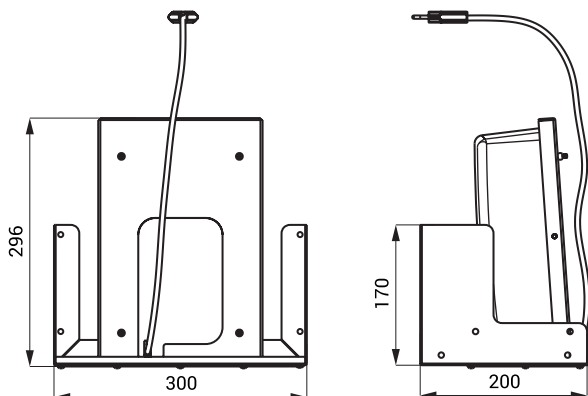


Caracteristici

- uscător automat de oglindă în spatele oglinzii
- montarea în spatele oglinzii
- a utomat uscătorul funcționează atât cât mâinile utilizatorului sunt în raza activă sub oglindă



Dimensiuni



Specificații tehnice

Dimensiuni	296 x 200 x 300 mm
Tensiune de operare	220 - 240 V AC / 50-60 Hz
Putere	1000 W
Viteză aer	300 km/h
Protecție	clasa II, IP 33
Zgomot	≤ 75 dB

Specificații livrare

SLZN 84G - cod 85843 suport de fixare din oțel inoxidabil cu uscător de mână

Aparatul trebuie amplasat în afara zonei de spălare!