

# Baterii de perete cu senzor în spatele oglinzii SLZN 84D

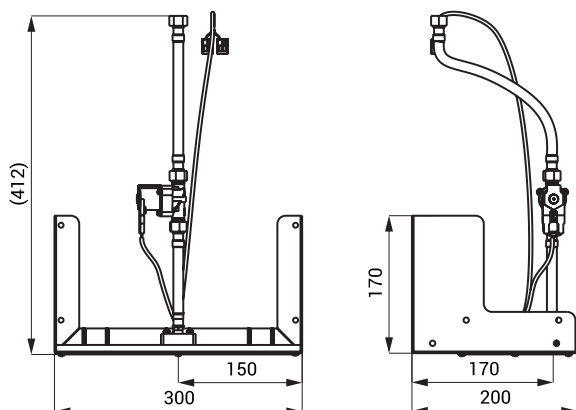


## Caracteristici



- perlator economic, debit 6 l/min
- spălare automată de igienizare
- fără plumb
- baterii de perete cu senzor în spatele oglinzii cu electronică ALS
- montarea în spatele oglinzii
- cu o cale de alimentare pentru apă rece sau premixată
- reacționează la mâinile utilizatorului sunt în raza activă sub oglindă
- apa se va opri la un anumit interval după îndepărtarea mâinilor din raza activă (valoare reglabilă între 0,25 - 7,75 sec)
- funcție de oprire automată după 5 min. de utilizare continuă
- funcționare și în regim START/STOP
- posibilitate de reglare a parametrilor cu telecomanda SLD 03

## Dimensiuni



## Specificații tehnice

<b>Dimensiuni</b>	170 x 200 x 300 mm
<b>Tensiune de operare</b>	24 V DC
<b>Putere</b>	7 W
<b>Raza activă</b>	
▪ standard	0,13 - 0,19 m
▪ program START/STOP	0,05 - 0,15 m
<b>Presiune apă</b>	0,1 - 0,6 MPa
<b>Debit</b>	6 l/min. (dată inf.)
<b>Alimentare apă</b>	filet ext. G 1/2"

## Specificații livrare

**SLZN 84D - cod 85841** suport de fixare din oțel inox cu pipă și electronică, valvă electromagnetice, racorduri flexibile, robineti colț cu filtru

## Accesorii recomandate

<b>SLZ 01Y - cod 05012</b>	transformator extern 24 V DC pt. max. 5 buc. baterii
<b>SLZ 01Z - cod 05011</b>	transformator extern 24 V DC pt. max. 9 buc. baterii
<b>SLZ 04Y - cod 05042</b>	transformator 24 V DC pentru șină DIN pentru alimentarea a max. 5 buc. baterii
<b>SLZ 04Z - cod 05041</b>	transformator 24 V DC pentru șină DIN pentru alimentarea a max. 9 buc. baterii
<b>SLZ 04X - cod 10049</b>	transformator 24 V DC pentru șină DIN pentru alimentarea a max. 15 buc. baterii
<b>SLZ 06 - cod 05060</b>	transformator extern 24 V DC pt. o singură baterie
<b>SLD 03 - cod 07030</b>	telecomandă pentru reglarea parametrilor