

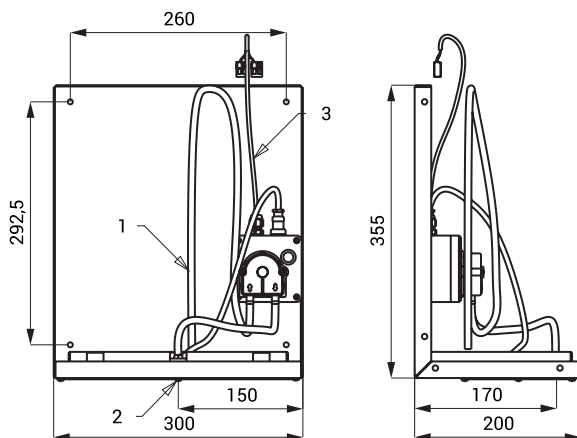
Dozator cu senzor pentru dezinfectare cu lichid sau gel în spatele oglinzii SLZN 84J



Caracteristici

- dozator cu senzor pentru dezinfectare cu lichid sau gel în spatele oglinzii
- recipient plastic ABS
- montarea în spatele oglinzii
- reumplere ușoară dezinfectare
- pentru dezinfectare cu lichid sau gel pe bază de alcool
- economie de dezinfectare
- o doză de dezinfectare o dată cu introducerea mâinilor în raza activă a senzorului (poate fi setat între 1,3 - 13 s), standard 2,6 s
- recomandat spațiilor publice; recipient săpun 5 l
- posibilitate de reglare a parametrilor cu telecomanda SLD 03
- material oțel inoxidabil AISI - 304 (1.4301)

Dimensiuni



Specificații tehnice

Dimensiuni	330 x 200 x 300 mm
Greutate	4,16 kg
Grosimea materialului	1 mm
Volum	5 l
Tensiune de operare	24 V DC
Putere	3 W
Raza activă	0,14 - 0,2 m

Specificații livrare

SLZN 84J - cod 85848 suport de fixare din oțel inox cu dozator de dezinfectare și electronică, recipientul de dezinfectant inclus are un volum de 5 l, tuburi, pompă peristaltică

Accesorii recomandate

SLZ 01Y - cod 05012	transformator extern 24 V DC pt. max. 10 buc. dozatoare
SLZ 01Z - cod 05011	transformator extern 24 V DC pt. max. 20 buc. dozatoare
SLZ 04Y - cod 05042	transformator 24 V DC pentru șină DIN pentru alimentarea a max. 10 buc. dozatoare
SLZ 04Z - cod 05041	transformator 24 V DC pentru șină DIN pentru alimentarea a max. 20 buc. dozatoare
SLZ 04X - cod 10049	transformator 24 V DC pentru șină DIN pentru alimentarea a max. 30 buc. dozatoare
SLZ 06 - cod 05060	transformator extern 24 V DC pentru alimentarea unei singure dozator
SLD 03 - cod 07030	telecomandă pentru reglarea parametrilor