

Unitate de spălare toaletă cu buton piezo SLW 10P



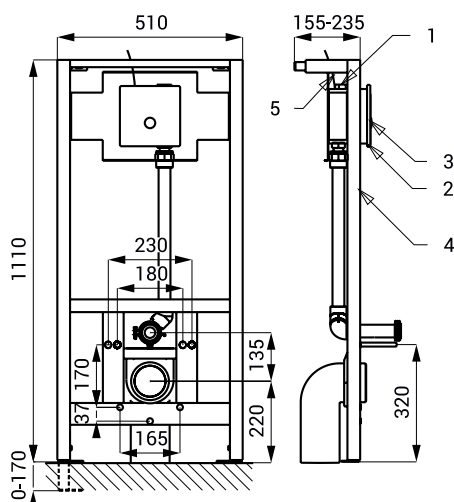
SLW 10P

Caracteristici



- **antivandal**
- **include cadru de montaj SLR 03**
- destinat pereților din zidărie
- system de prindere in cinci puncte pentru prinderea toaletei de oțel inoxidabil
- cadru metalic de culoare albastra vopsit în câmp electrostatic
- șuruburi de fixare M10, suport pentru țevă de alimentare Ø 50 mm și țevă de evacuare Ø 110 mm
- unitate de spălare pentru apă sub presiune din rețea, nu se poate utiliza cu rezervor
- unitatea reacționează la atingerea ușoară a butonului piezo
- perioada de spălare este reglabilă de la 0,5 la 15,5 sec., standard reglat la 8 sec.
- spălare automată de igienizare după fiecare 8 utilizări și după 24 ore de neutilizare
- monitorizarea capacității bateriei (la modelele cu index B)
- posibilitate de reglare a parametrilor cu telecomanda SLD 04

Schemă de montaj



- 1 - alimentare apă
- 2 - capac din oțel inox cu electronică
- 3 - buton piezo
- 4 - cadru montaj SLR 03
- 5 - cablu de la transformator 24 V DC (SLW 10NK)

Specificații tehnice

Dimensiuni capac inox	170 x 160 x 10 mm
Dimensiuni cutie de montaj	150 x 150 x 100 mm
Dimensiuni cadru	1120 - 1290 x 510 x 155 - 235 mm
Tensiune de operare	
▪ SLW 10P	24 V DC
▪ SLW 10PB	6 V
Putere	
▪ la 24 V DC	7 W
▪ la tensiune de 6 V	3 W
Presiune apă	0,15 - 0,6 MPa
Debit	70 l/min. (dată inf.)
Alimentare apă	Ø min. 32 mm (PN 16) filet ext. G 1"
Ieșire apă	racord cu garnitură

Specificații livrare

SLW 10P - cod 04103	capac din oțel inox cu electronică, cutie de montaj din oțel inox cu racord alam și valvă electromagnetică, racord cu garnitură, set 4 baterii alcaline, 1,5 V, 2700 mAh (SLW 10PB), cadru SLR 03
SLW 10PB - cod 04104	

Accesorii recomandate

SLZ 01Y - cod 05012	transformator extern 24 V DC pt. max. 5 unități
SLZ 01Z - cod 05011	transformator extern 24 V DC pt. max. 9 unități
SLZ 04Y - cod 05042	transformator 24 V DC pentru șină DIN pentru alimentarea a max. 5 unități
SLZ 04Z - cod 05041	transformator 24 V DC pentru șină DIN pentru alimentarea a max. 9 unități
SLZ 04X - cod 10049	transformator 24 V DC pentru șină DIN pentru alimentarea a max. 15 unități
SLD 04 - cod 07040	telecomandă pentru reglarea parametrilor
SLA 36 - cod 06360	set 4 baterii alcaline 1,5 V, 2700 mAh tip AA (la modelele cu index B)