

Stație programare aparate cu jetoane RFID SLZA 30

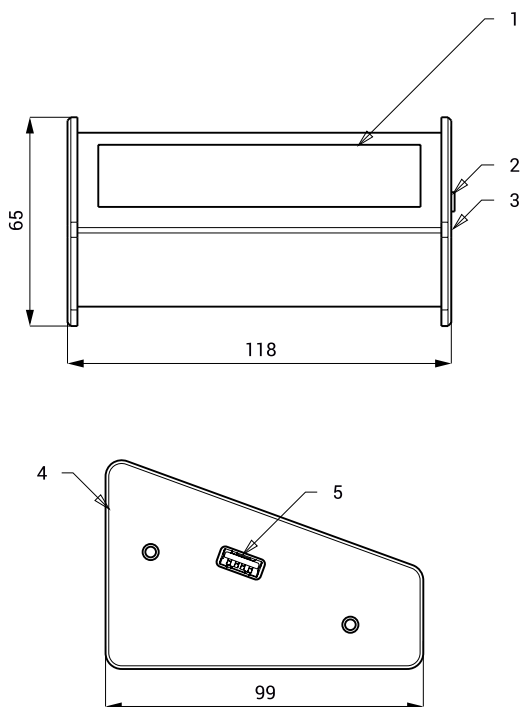


SLZA 30

Caracteristici

- stație programare aparate cu jetoane RFID
 - pentru transferul informațiilor pe jetoane și crearea de diferite tipuri de jetoane
- 1) jeton normal RFID pentru dușuri**
 - posibilitate de încărcare unități, ID utilizator, dată
 - 2) setare jetoane**
 - pentru reglarea parametrilor individual la dușuri (timp de deschidere valvă pe unitate, spălare de igienizare, duș gratis)
 - 3) împerechere jetoane**
 - pentru prima împerechere de programare a stației cu dușuri sau cititoare de credit SLZA 30C, SLZA 30CZ
 - display touch, meniu în Engleză
 - nu este necesară conectarea la PC (unitate independentă)
 - alimentare la micro USB
 - material AISI - 304
 - finisaj periat

Dimensiuni



- 1 - display touch
- 2 - buton SLEEP
- 3 - introducere jetoane RFID
- 4 - alimentare la micro USB
- 5 - USB

Specificații tehnice

Tensiune de operare

5 V / micro USB

Specificații livrare

SLZA 30 - cod 89300 stație de programare cu display, introducere jetoane, cabluri de alimentare

Accesorii recomandate

- SLZA 51 - cod 88510 set de 50 buc. de jetoane RFID pentru aparate cu jetoane RFID, culoarea galbenă
- SLZA 51B - cod 88511 set de 50 buc. de jetoane RFID pentru aparate cu jetoane RFID, culoarea albastru
- SLZA 51R - cod 88512 set de 50 buc. de jetoane RFID pentru aparate cu jetoane RFID, culoarea roșie (logo pe jeton nu este posibil de inscripționat)