

# Çișmele din oțel inox SLUN 43C, SLUN 43CS



SLUN 43C

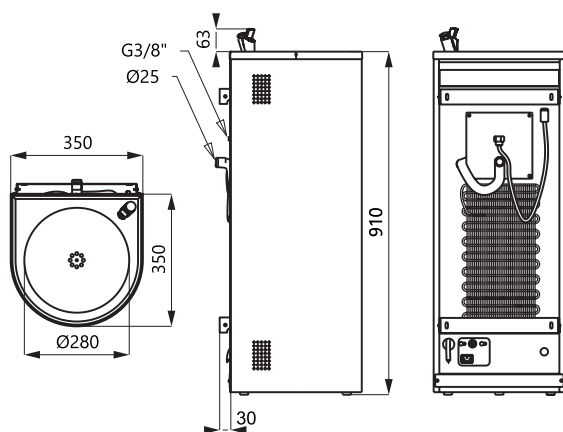


SLUN 43CS

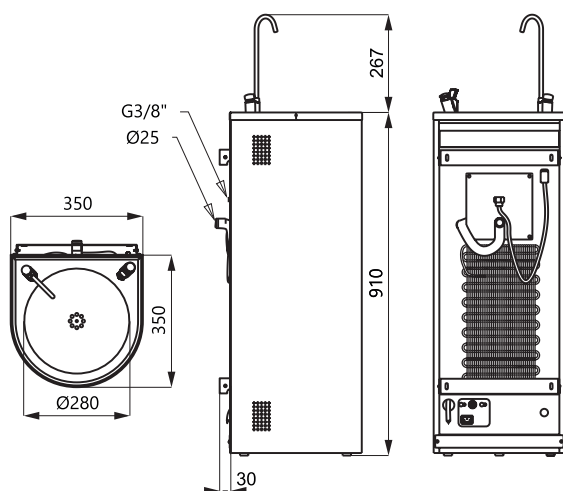
## Caracteristici

- çîșmea apă potabilă stativă cu buton de acțiune și armătură și sistem de răcire (SLUN 43C)
- çîșmea apă potabilă stativă cu buton de acțiune și armătură, armătură umplere recipienti și sistem de răcir (SLUN 43CS)
- gamă de răcire 4 - 10 °C
- fixare de perete
- posibilitate reglare debit de la buton
- umplut cu spumă din poliuretan (pentru evitarea zgomotelor)
- material oțel inoxidabil AISI - 304 (1.4301)
- finisaj: interior polisat, exterior periat

## Dimensiuni



SLUN 43C



SLUN 43CS

## Specificații tehnice

### Dimensiuni

- SLUN 43C 973 x 350 x 350 mm
- SLUN 43CS 1177 x 350 x 350 mm

### Greutate

- SLUN 43C 22,06 kg
- SLUN 43CS 17,2 kg

### Tensiune de operare

230 V AC

### Putere

55 W

### Presiune apă

0,15 - 0,25 MPa

### Debit

1,4 l/min. (dată inf.)

### Alimentare apă

filet ext. G 1/2"

## Specificații livrare

**SLUN 43C - cod 83438** çîșmea apă din oțel inox, armătură, armătură umplere recipienti (SLUN 43CS),  
**SLUN 43CS - cod 83439** sistem de răcire, sifon, set fixare, cablu conectare la priză, 230 V AC, 50 Hz