

Baterii de lavoar de perete din oțel inox cu senzor SLU 39, SLU 39X

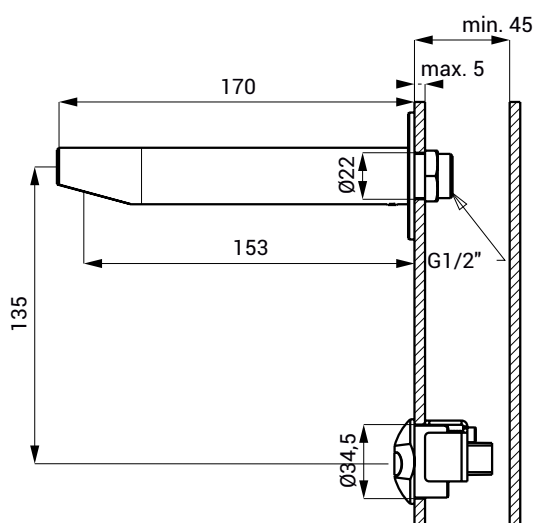


Caracteristici



- perlator economic, debit 6 l/min
- spălare automată de igienizare
- fără plumb
- destinate pentru instalare pe plăci cu grosime de maximum 5 mm
- pentru pereți cu grosime maximă de 300 mm (este necesară utilizarea setului SLA 52A)
- cu o cale de alimentare pentru apă rece sau premixată
- index X - finisaj periat
- reacționează la mâinile utilizatorului sunt în raza activă
- apa se va opri la un anumit interval după îndepărtarea mâinilor din raza activă (valoare reglabilă între 0,25 - 7,75 sec)
- funcție de oprire automată după 5 min. de utilizare continuă
- monitorizarea capacității bateriei (la modelele cu index B)
- funcționare și în regim START/STOP
- posibilitate de reglare a parametrilor cu telecomanda SLD 03

Schemă de montaj



Specificații tehnice

Tensiune de operare

- SLU 39, SLU 39X 24 V DC
- SLU 39B, SLU 39BX 6 V

Putere

- la 24 V DC 7 W
- la tensiune de 6 V 3 W

Durata de viață a bateriei

- 4 buc. baterii alcaline AA 1,5 V, 2700 mAh aprox. 2 ani (100 utilizări/zi)

Raza activă

- standard 0,23 - 0,31 m
- program START/STOP 0,05 - 0,15 m

Presiune apă

- 0,1 - 0,6 MPa

Debit

- 6 l/min. (dată inf.)

Alimentare apă

- filet ext. G 1/2"



Specificații livrare

- SLU 39 - cod 03390
- SLU 39B - cod 03392
- SLU 39X - cod 03391
- SLU 39BX - cod 03393

pipă, senzor cu electronică, valvă electromagnetă (1 buc.), set 4 baterii alcaline 1,5 V, 2700 mAh tip AA, locaș baterie (la modelele cu index B)

Accesorii recomandate

SLZ 01Y	-	cod 05012	transformator extern 24 V DC pt. max. 5 buc. baterii
SLZ 01Z	-	cod 05011	transformator extern 24 V DC pt. max. 9 buc. baterii
SLZ 04Y	-	cod 05042	transformator 24 V DC pentru șină DIN pentru alimentarea a max. 5 buc. baterii
SLZ 04Z	-	cod 05041	transformator 24 V DC pentru șină DIN pentru alimentarea a max. 9 buc. baterii
SLZ 04X	-	cod 10049	transformator 24 V DC pentru șină DIN pentru alimentarea a max. 15 buc. baterii
SLZ 06	-	cod 05060	transformator extern 24 V DC 1 pt. o singură baterie
SLD 03	-	cod 07030	telecomandă pentru reglarea parametrilor
SLT 04	-	cod 09040	valvă termostatică 3/4", debit 28 l/min la o presiune de 0,1 MPa
SLT 05	-	cod 09050	valvă termostatică 1/2", debit 42 l/min la o presiune de 0,1 MPa
SLT 07	-	cod 09070	valvă termostatică 3/4", debit 43 l/min la o presiune de 0,1 MPa
SLT 08	-	cod 09080	valvă termostatică 1", debit 53 l/min la o presiune de 0,1 MPa
SLT 09	-	cod 09090	valvă termostatică 5/4", debit 82 l/min la o presiune de 0,1 MPa
SLT 10	-	cod 09100	valvă termostatică 6/4", debit 155 l/min la o presiune de 0,1 MPa
SLA 52A	-	cod 06520	set instalare perete
SLA 36	-	cod 06360	set 4 baterii alcaline 1,5 V, 2700 mAh tip AA (la modelele cu index B)
SLA 56A	-	cod 06560	perlator economic 3,8 l/min
SLA 56B	-	cod 06561	perlator economic 1,9 l/min