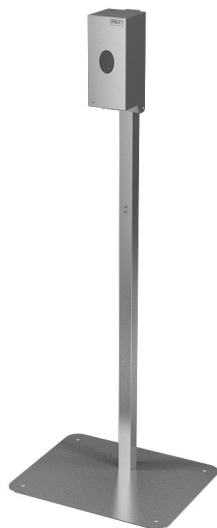


Dozator de săpun și dezinfectant lichid/gel din oțel inox cu senzor cu picior SLZN 71ESB



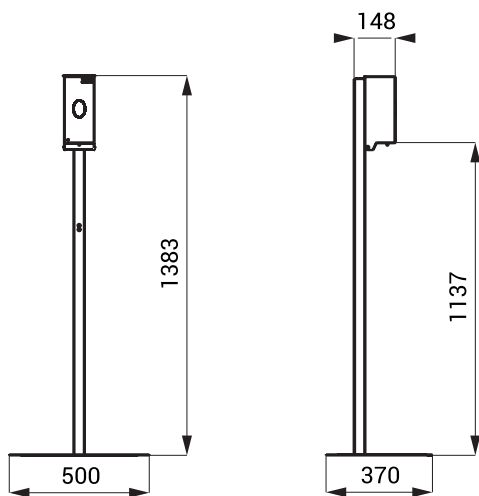
SLZN 71ESB

Caracteristici



- **recomandat instituțiilor sanitare**
- dozator de săpun și dezinfectant lichid/gel din oțel inox cu senzor cu picior
- reacționează la detectarea mâinilor în zona de pulverizare prin scurgerea dezinfectantului sau săpun
- recipient plastic 0,85 l
- cu cheie
- material AISI - 304
- culoarea este inox mat

Dimensiuni



SLZN 71ESB

Specificații tehnice

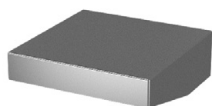
Dimensiuni	1383 x 500 x 370 mm
Tensiune de operare	4,5 V
Durata de viață a bateriei	aprox. 2 an (100 utilizări/zi)
3 buc. baterii alcaline C LR14 1,5 V	0,85 l
Volum	

Specificații livrare

SLZN 71ESB - cod 85718 dozator din oțel inoxidabil, picior de prindere pe pardoseala, 3 buc. baterii alcaline C LR14 1,5 V

Accesorii recomandate

SLZN 61 - cod 95610 tava de scurgere (dimensiuni: 108 x 108 x 35 mm)



SLZN 61

