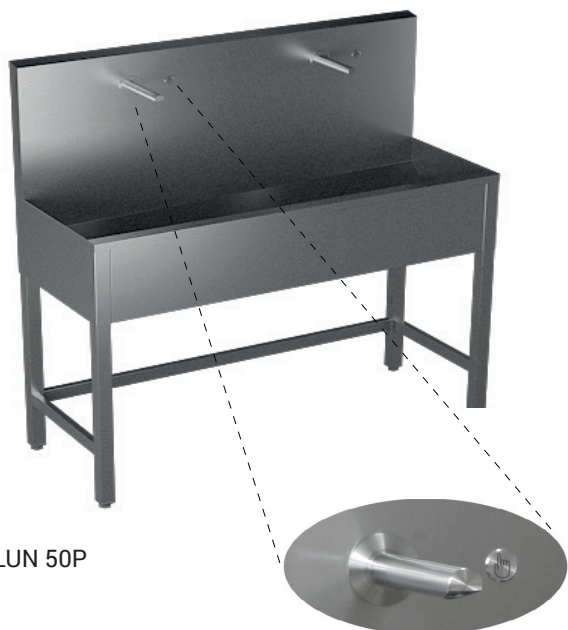


# Lavoare tip jgheab din oțel inox cu buton piezo SLUN 50P, SLUN 51P, SLUN 52P, SLUN 53P



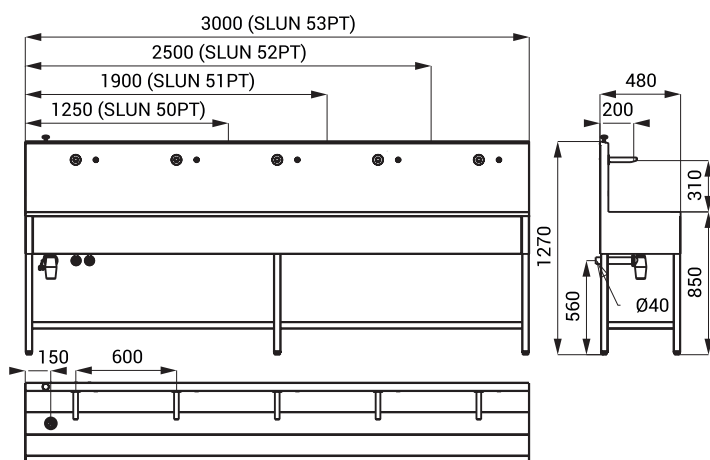
## Caracteristici

- perlator economic, debit 6 l/min
- spălare automată de igienizare
- antivandal
- recomandat instituțiilor sanitare
- lavoar tip jgheab stativ din oțel inox cu buton piezo
- pipa din oțel inox antivandalism
- SLUN 50P, PT - lungimi 1250 mm (2 buc. electronică)
- SLUN 51P, PT - lungimi 1900 mm (3 buc. electronică)
- SLUN 52P, PT - lungimi 2500 mm (4 buc. electronică)
- SLUN 53P, PT - lungimi 3000 mm (5 buc. electronică)
- apa începe să curgă după atingerea ușoară a butonului piezo
- timp de funcționare reglabil de la 2 la 62 secunde standard reglat la 10 sec
- apa se poate opri prin a doua atingere a butonului
- posibilitate de reglare a parametrilor cu telecomanda SLD 04
- reglarea temperaturii apei de la robinetii de colț (la modelele cu index P) sau cu mixer termostatic (la modelele cu index PT)
- alte lungimi se execută la comandă
- material AISI - 304
- poate fi produs și din oțel inox AISI - 316L
- finisaj periat



SLUN 50P

## Dimensiuni



## Specificații tehnice

<b>Tensiune de operare</b>	24 V DC
<b>Putere</b>	
▪ SLUN 50P, PT	14 W
▪ SLUN 51P, PT	20 W
▪ SLUN 52P, PT	27 W
▪ SLUN 53P, PT	33 W
<b>Presiune apă</b>	0,1 - 0,6 MPa
<b>Debit</b>	6 l/min. (dată inf.)
<b>Alimentare apă</b>	filet ext. G 1/2"

## Specificații livrare

SLUN 50P - cod 93506  
SLUN 51P - cod 93515  
SLUN 52P - cod 93524  
SLUN 53P - cod 93534  
SLUN 50PT - cod 93504  
SLUN 51PT - cod 93514  
SLUN 52PT - cod 93525  
SLUN 53PT - cod 93535

lavoar tip jgheab din oțel inox, electronică și buton piezo, braț de scurgere, valvă electromagnetică (buc. conform cu nr. de senzori), racorduri flexibile, robineti colț cu filtru (2 buc.), sifon, termostat (la modelele cu index PT)

## Accesorii recomandate

SLZ 01Y	-	cod 05012	transformator extern 24 V DC pt. max. 4 pipe
SLZ 01Z	-	cod 05011	transformator extern 24 V DC pt. max. 8 pipe
SLZ 04Y	-	cod 05042	transformator 24 V DC pentru șină DIN pentru alimentarea a max. 4 pipe
SLZ 04Z	-	cod 05041	transformator 24 V DC pentru șină DIN pentru alimentarea a max. 8 pipe
SLZ 04X	-	cod 10049	transformator 24 V DC pentru șină DIN pentru alimentarea a max. 14 pipe
SLD 04	-	cod 07040	telecomandă pentru reglarea parametrilor
SLA 56A	-	cod 06560	perlator economic 3,8 l/min
SLA 56B	-	cod 06561	perlator economic 1,9 l/min