

Pisoar cu senzor din oțel inox SLPN 10E



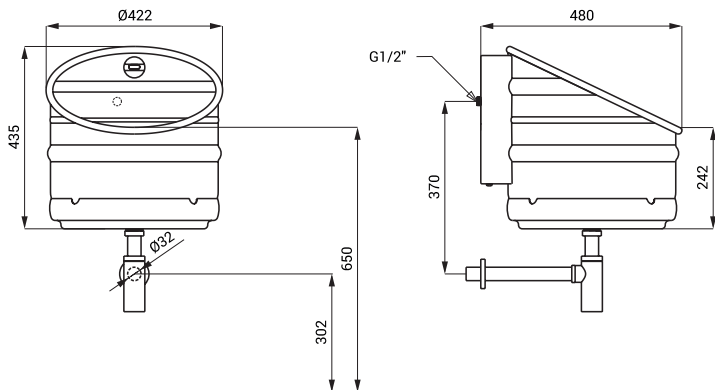
SLPN 10E

Caracteristici



- antivandal
- pisoar din oțel inox de perete cu senzor infra-roșu integrat
- montaj pe placă de montaj cu șuruburi speciale
- reacționează la prezența utilizatorului din fața pisoarului la o distanță de max. 0,7 m de senzor pentru o perioadă de minim 7,5 sec.
- spălarea are loc după ce utilizatorul părăsește raza activă
- perioada de spălare este reglabilă de la 0,5 la 15,5 sec.
- posibilitate de reglare a parametrilor cu telecomanda SLD 03
- spălare automată de igienizare după 24 ore de neutilizare
- monitorizarea capacității bateriei (la modelele cu index B)
- material oțel inoxidabil AISI - 304 (1.4301)
- finisaj periat

Dimensiuni



* pentru înălțimea pisoarului la 650 mm de pardoseală

Specificații tehnice

Dimensiuni

- SLPN 10E 480 x 435 mm
- SLPN 10EB 480 x 435 mm

Greutate

- SLPN 10E 10,6 kg
- SLPN 10EB 13 kg

Tensiune de operare

- SLPN 10E 24 V DC
- SLPN 10EB 6 V

Putere

- la 24 V DC 7 W
- la tensiune de 6 V 3 W

Durata de viață a bateriei

- baterie alcalină, 9 V/550 mAh, tip 6F22 aprox. 2 ani (100 utilizări/zi)

Raza activă

- 0,6 - 0,75 m

Presiune apă

- 0,1 - 0,6 MPa

Debit

- 12 l/min. (dată inf.)

Alimentare apă

- filet ext. G 1/2"

Specificații livrare

SLPN 10E - cod 91109

SLPN 10EB - cod 91105

pisoar din oțel inox, cu valvă de spălare și electronică, valvă electromagnetică (1 buc.), robineti colț cu filtru, racorduri flexibile, set montaj, sifon, set 4 baterii alcaline 1,5 V, 2700 mAh tip AA, locaș baterie (SLPN 10EB)

Accesorii recomandate

SLZ 01Y - cod 05012

SLZ 01Z - cod 05011

SLZ 04Y - cod 05042

SLZ 04Z - cod 05041

SLZ 04X - cod 10049

SLZ 06 - cod 05060

SLD 03 - cod 07030

SLR 10 - cod 08100

SLA 36 - cod 06360

transformator extern 24 V DC pt. max. 5 unități de spălare

transformator extern 24 V DC pt. max. 9 unități de spălare

transformator 24 V DC pentru șină DIN pentru alimentarea a max. 5 unități de spălare

transformator 24 V DC pentru șină DIN pentru alimentarea a max. 9 unități de spălare

transformator 24 V DC pentru șină DIN pentru alimentarea a max. 15 unități de spălare

transformator extern 24 V DC pentru alimentarea unei singure unități

telecomandă pentru reglarea parametrilor

cadru de montaj pentru pisoarelor din oțel inoxidabil cu chiuvete încorporate

sau din oțel inoxidabil

set 4 baterii alcaline 1,5 V, 2700 mAh tip AA (la modelele cu index B)