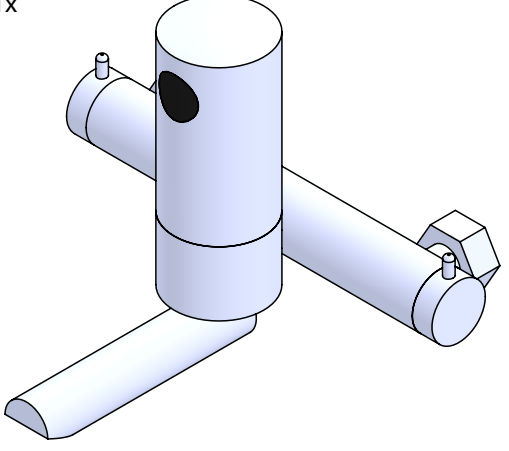

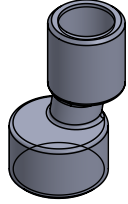
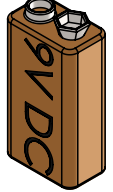





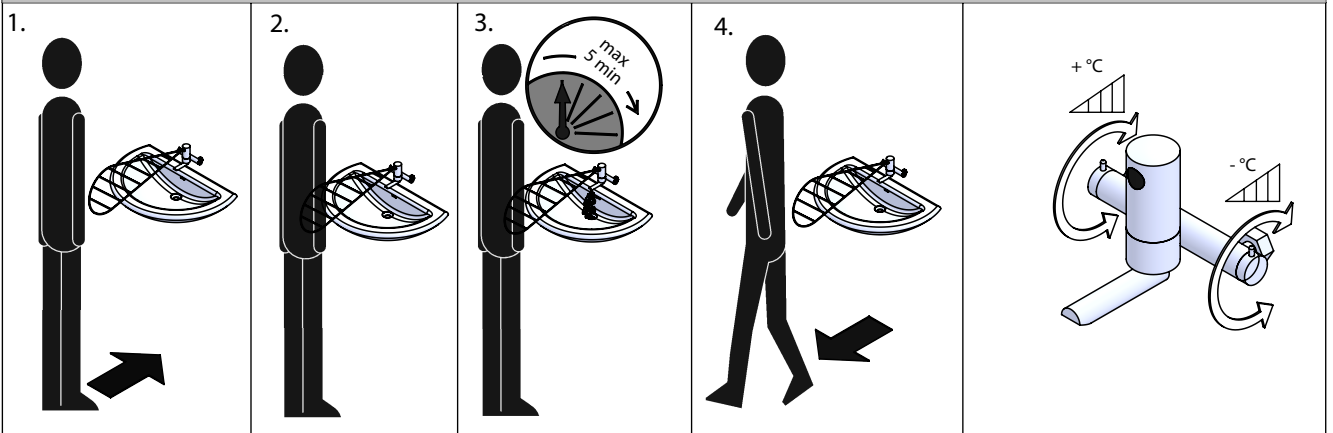


Montážní návod, Montážny návod, Mounting instructions, Montageanleitung, Instrukcja montażu, Инструкция по монтажу, Montavimo instrukcija, Instrukcijuni de montaj, Felszerelési útmutatás

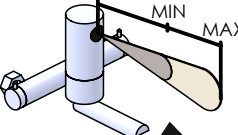
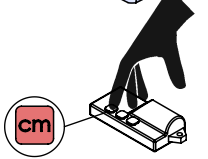

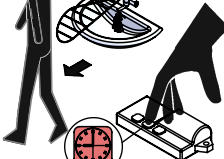


Specifikace dodávky, Špecifikácia dodávky, Supplied equipment, Lieferumfang, Specyfikacja dostawy, Спецификация поставки, Tiekimo specifikacija, Componente livrate, Tartozékok

<p>1x</p>  <p>A</p>	<p>1x</p>  <p>B</p>	<p>2x</p>  <p>C</p>	<p>1x</p>  <p>D</p>
	<p>2x</p>  <p>E</p>	<p>2x</p>  <p>F</p>	<p>2x</p>  <p>G</p>

STANDARDNÍ funkce, Funkcia, Function, Funktion, Funkcja, СТАНДАРТНАЯ программа, STANDARTINÉ programa, Funcționare în regim STANDARD, Standard működés



Vlastnosti, Properties, Eigenschaften, Właściwości, Технические характеристики, Techninės charakteristikos, Proprietăți

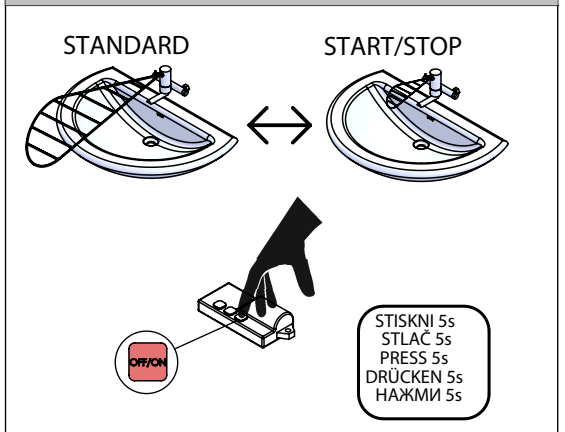
  <p>AUTOMATICKY AUTOMATIK AUTOMATIC АВТОМАТИЧЕСКИ</p>	  <p>AUTOMATICKY 0,25s AUTOMATIK 0,25s AUTOMATIC 0,25s АВТОМАТИЧЕСКИ 0,25s</p>	  <p>STISKNI STLAČ PRESS DRÜCKEN НАЖМИ</p>
--	--	---

SERVIS (SLD 03) 0 - 1 m

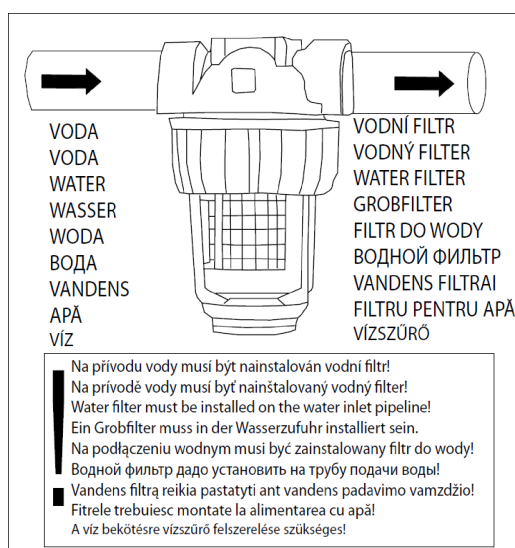
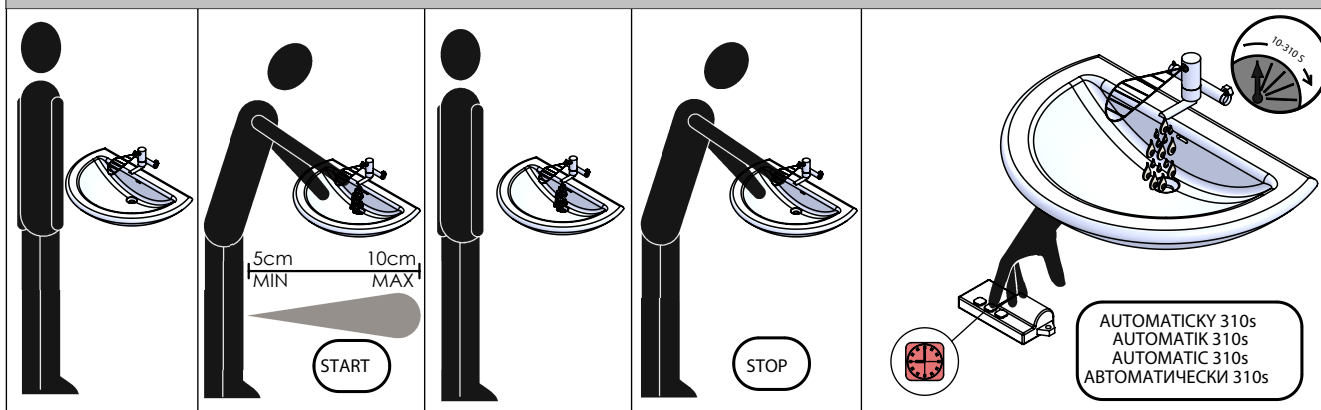
SERVIS (SLD 03) 0,25-7,75 s

SLD 03 - OFF/ON

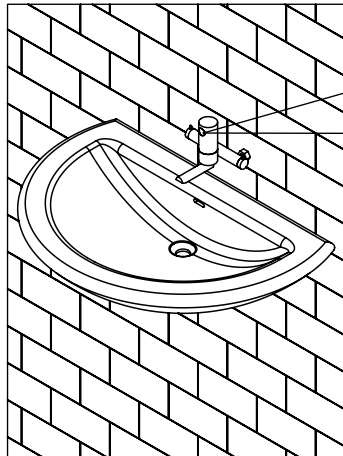
STANDARD <-> START/STOP



START/STOP



Doporučené příslušenství		CZ
SLD 03	Univerzální dálkové ovládání	
Doporučené príslušenstvo		SK
SLD 03	Univerzálne diaľkové ovládanie	
Recommended accessories		GB
SLD 03	Universal remote control for parameters adjustment	
Empfohlenes Zubehör		D/A
SLD 03	Fernbedienung für Parametereinstellung der IR-Sensoren	
Wyposażenie dodatkowe		PL
SLD 03	Pilot regulacyjny - podczerwień	
Рекомендуемые принадлежности		RUS
SLD 03	универсальное дистанционное управление для настройки параметров	
Naudojimosi rekomendacijos		LT
SLD 03	universalus nuotolinis valdymas parametrams nustatyti	
Accesorii recomandate		RO
SLD 03	Telecomandă pentru reglarea parametrilor	
Javasolt tartozékok		H
SLD 03	Univerzális távirányító a termék paramétereinek beállítására	


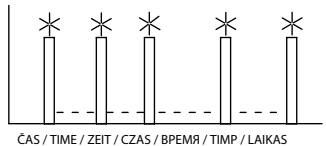

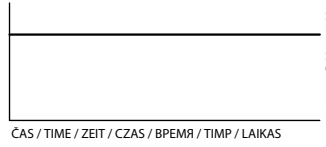


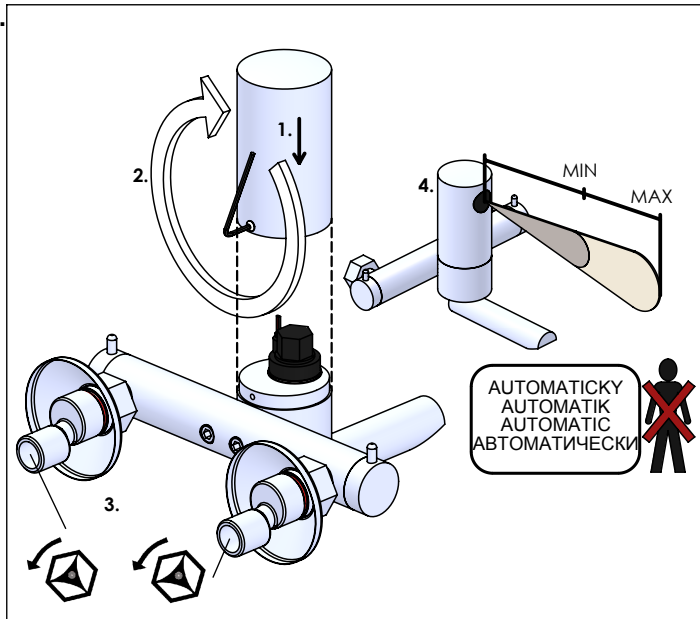
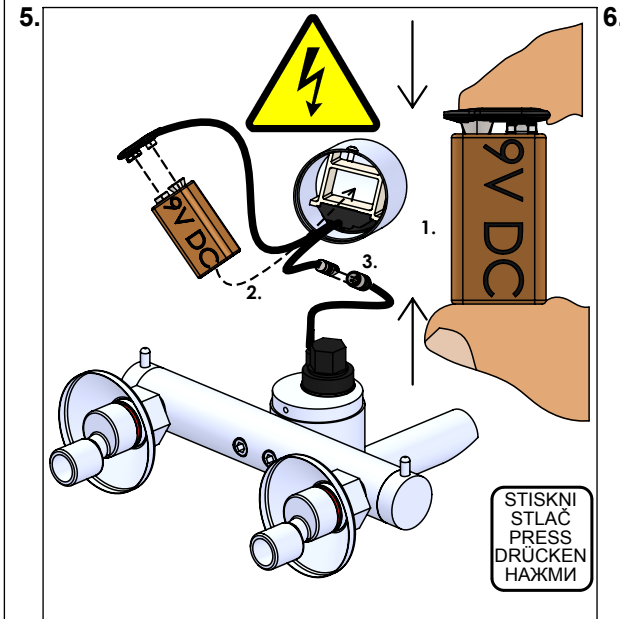
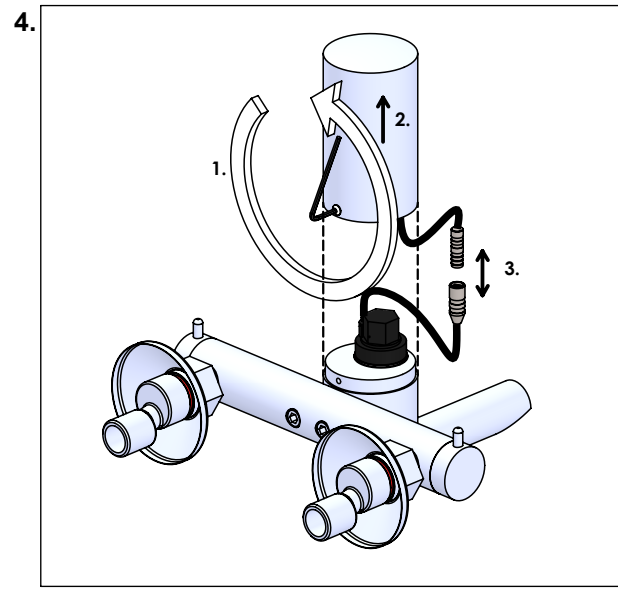
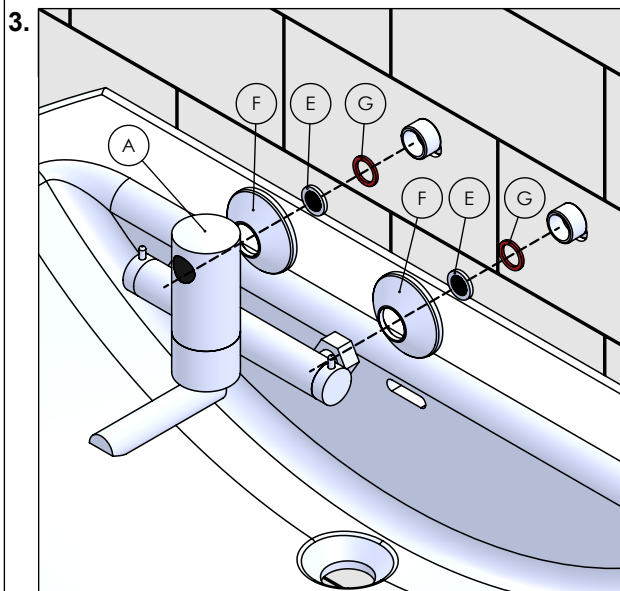
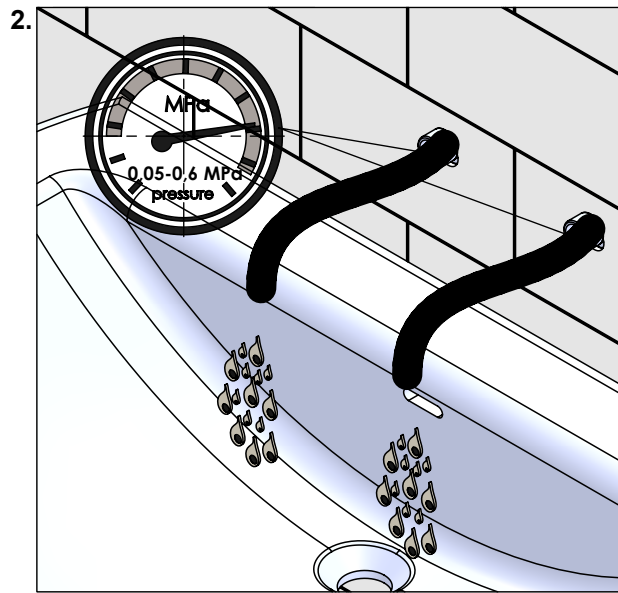
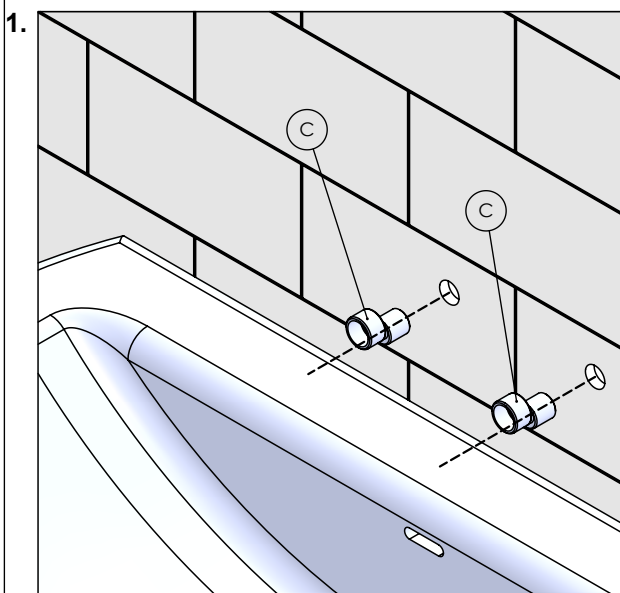
TYP BATERIE:
Lithiová baterie 9V/1200 mAh
typ U9VL
TYP BATÉRIE:
Lithiová batéria 9V/1200 mAh
typ U9VL
BATTERY TYP:
Lithium battery 9V/1200 mAh,
Typ U9VL
BATERIE TYP:
Lithium Batterie 9V/1200 mAh,
Typ U9VL

INDIKACE
INDIKÁCIA
INDICATION
LED

INDYKACJA
Индикация
INDICATOR LED
INDIKACIJA

TYP BATERII:
Bateria litowa 9V/1200 mAh
typ U9VL
Модель батарейки:
Литиевая кр она 9 В /1200 мАчас,
модель U9VL
TIP BATERIE:
Baterie litiu 9V/1200 mAh
tip U9VL
Baterijos modelis:
Ličio baterija 9V/1200mA val.
Modelis U9VL

<p>BATERIE BATERIA BATTERY BATERIE BATERIA Батарейка BATERIE BATERIJA</p>	<p>INDIKACE INDIKÁCIA INDICATION LED INDYKACJA Индикация INDICATOR INDIKACIJA</p>	<p>ELEKTRONICKÝ SYSTÉM ELEKTRONICKÝ SYSTEM ELECTRONIC SYSTEM ELEKTRONISCHES SYSTEM SYSTEM ELEKTRONICZNY Электронная система SYSTEM ELECTRONIC ELEKTRONINĚ SISTEMA</p>	<p>VÝMĚNA BATERIE VÝMENA BATÉRIE BATTERY EXCHANGE BATERIE - TAUSCH WYMIANA BATERII Замена SCHIMBARE BATERIE BATERIJOS PAKEITLMAS</p>
<p> 10... 0% KAPACITA CAPACITY KAPAZITÁT ПОЕМНОСЬ ЕМКОСТЬ CAPACITATE TALPA</p>	<p> CAS / TIME / ZEIT / CZAS / ВРЕМЯ / TAMP / LAIKAS --- = 0,5 sek. / sec. / Sek. / CEK * = SVĚTLO / LIGHT / LICHT / ŚWIATŁO / ОГОНЬ / LED / UGNIS</p>	<p>ZAPNUŤ ZAPNUŤ ON AN WŁĄCZONY Еще работает PORNIŤ DAR VEIKIA</p>	<p>DOPORUČENÁ OPPORTUNE EMPFOHLEN ZALECANA Рекомендованная OPORTUNA REKOMENDUOJAMA</p>
<p> 0% KAPACITA CAPACITY KAPAZITÁT ПОЕМНОСЬ ЕМКОСТЬ CAPACITATE TALPA</p>	<p> SVĚTLO LIGHT LICHT ŚWIATŁO ОГОНЬ LED UGNIS</p>	<p>VYPNUŤ VYPNUŤ OFF AUS WYŁĄCZONY Уже не работает OPRIT JAU NEVEIKIA</p>	<p>NEZBYTNĚ NUTNÁ POTREBNÁ NECESSARY NÖTIG KONIECZNA Необходимая NECESARA BUTINA</p>



Servis	CZ
<p>Vzhledem k možnosti zanesení ventilu nečistotami z vody je doporučeno provést 1x ročně kontrolu sítky elektromagnetického ventilu, dotažení šroubových spojů a dosedacích ploch konektorů. Doporučujeme 1x měsíčně protočit regulačním a termostatickým ventilem, aby se zabránilo zanesení a následně zatuhnutí regulačního ventilu.</p> <p>Veškeré nerezové díly je možné čistit pouze vodou, mýdlem a měkkým hadrem. V žádném případě není možné použít agresivní a abrazivní čisticí prostředky. Doporučujeme použít k čištění výrobek SLA 37 z nabídky Sanela.</p> <p>Po vybalení výrobku je nutné s obalem postupovat podle zákona o obalech. Výrobce ujišťuje, že na výrobek je vydáno prohlášení o shodě v souladu se zákonem č. 22/1997 Sb.</p>	
Servis	SK
<p>Vzhľadom k možnosti zanesenia ventilu nečistotami z vody sa doporučuje previesť 1x ročne kontrolu sítka elektromagnetického ventilu, dotiahnutia skrutkových spojov a dosadacích plôch konektorov. Doporučujeme 1x mesačne pretočiť regulačným a termostatickým ventilom, aby sa zabránilo zaneseniu a následne zatuhnutiu regulačného ventilu.</p> <p>Všetky nerezové diely je možné čistiť iba vodou, mydlom a jemnou handričkou, v žiadnom prípade nie je možné použiť agresívne a abrazívne čistiace prostriedky. Doporučujeme použiť k čisteniu výrobok SLA 37 z ponuky Sanela.</p> <p>Po vybalení výrobku je potrebné s obalom postupovať podľa zákona o obaloch. Výrobca garantuje, že na výrobok je vydávané prehlásenie o shode v súlade so zákonom č. 22/1997 Sb.</p>	
Service	GB
<p>It is recommend to check up the sifter of electromagnetic valve once a year, because of there is a possibility that valve could be fouled up. Checking of tightening of screw connections and connectors contact surfaces is also recommend once a year. It is recommended to move with the mixer once a month to avoid clogging and follow-up blocking of the mixer.</p> <p>All stainless steel components should be cleaned only by water soap and soft rag. It is strictly forbidden to use aggressive and abrasive cleansers! We recommend to use for cleaning the product SLA 37 from SANELA assortment.</p> <p>Producer assures that this product has declaration of conformity in accordance with the regulation 73/023/EEC and 89/336/EEC.</p>	
Service	D/A
<p>Wegen der Möglichkeit, daß Ventil mit Schmutz vom Wasser verstopft kann sein, wird empfohlen, 1-mal pro Jahr Kontrolle des Siebes des elektromagnetischen Ventils, Nachziehung der Schraubverbindungen und Aufsitzflächen der Anschlüsse durchführen.</p> <p>Wir empfehlen, den Temperaturwahlshebel einmal monatlich nach vorne und hinten zu bewegen, damit dieser sich nicht festsetzt (z.B. Kalkablagerungen etc.)</p> <p>Alle Edelstahlteile und Chromierenteile wird möglich nur mit Wasser, Seife und weichem Tuch putzen. Nicht aggressive und abradierende Putzmittel benutzen! Wir empfehlen für die Reinigung das Produkt SLA 37, welches im SANELA – Sortiment erhältlich ist.</p> <p>Wir, SANELA spol. s r.o. erklären dass dieser Product ist in Übereinstimmung mit die nächste Norm: 73/023/EEC und 89/336/EEC.</p>	
Servis	PL
<p>Ze względu na zanieczyszczenia znajdujące się w wodzie zaleca się przynajmniej 1x do roku przeprowadzić kontrolę stanu sítka w elektrozaworze, dokręcić śrubki na obudowie elektrozaworu i sprawdzić podłączenie konektorów.</p> <p>Wszystkie wyroby ze stali nierdzewnej można czyścić tylko wodą, mydłem i miękką szmatką. W żadnym przypadku nie można czyścić środkami chemicznymi. Zaleca się używanie środka czyszczącego o nazwie SLA 37 z oferty Saneli.</p> <p>Zaleca się 1 x miesięcznie do przekręcenia elektrozaworu celem usunięcia zanieczyszczeń w nim znajdujących się.</p> <p>Po wypakowaniu urządzenia zaleca się postępować y opakowaniem według przepisu o opakowaniach.</p> <p>Producent posiada na swoje wyroby deklarację zgodności na podstawie przepisu c.22/1997 sb.</p>	
Сервис	RUS
<p>Учитывая возможность засорения вентиля грязью, приносимой водой, рекомендуется 1 раз в году выполнить контроль состояния сетки электромагнитного вентиля, дотянуть резьбовые соединения и зажимы конькторов.</p> <p>Все нержавеющие части можно чистить только водой, мылом и мягкой тряпкой.</p> <p>Мы предлагаем использовать для очистки изделие SLA 37 из ассортимента а компании SANELA.</p> <p>Рекомендуется один раз в месяц прокрутить рычажком, что бы предотвратить засорение и последующее блокирование рычажка.</p> <p>Ни в коем случае нельзя применять агрессивные и абразивные чистящие средства.</p>	
Servisas	LT
<p>Kadangi ventillis gali užsiteršti vandenyje esančiais nešvarumais, patariame kartą per metus išvalyti elektromagnetinį ventiliį, patikrinti varžtelių įveržimą ir nuosėdas ant jungčių.</p> <p>Valymui naudoti tik vandenį, muilą ir minkštą medžiagą.</p> <p>Mes siūlome gaminių valymui naudoti SLA 37 iš kompanijos SANELA asortimento.</p> <p>Rekomenduojama vieną kartą per mėnesį pasukti rankelę, kad išvengtų rankenėlės užstrigimo dėl kalkių susidarymo</p> <p>Jokiu būdu negalima naudoti abrazyvių medžiagų turinčių priemonių.</p>	
Service	RO
<p>Recomandăm curățirea fitrelor și a electrovalvei cel puțin o dată pe an, impuritățile din apă pot bloca electrovalva. Este recomandată și verificarea conexiunilor electrice, curățirea contactelor și strângerea șuruburilor.</p> <p>Componentele cromate și din oțel inox se vor curăța numai cu detergenți normali, apă și săpun. Este interzisă folosirea substanțelor și materialelor abrazive. Pentru întreținerea produselor din oțel inox recomandăm soluția SLA 37.</p> <p>Este recomandată cel puțin dată pe lună mișcarea în toate direcțiile a mânerului de la mixer pentru a evita blocarea cartușului ceramic.</p> <p>Producătorul garantează că aceste produse au declarații de conformitate care respectă reglementările 73/023/EEC și 89/336/EEC.</p>	
Szerviz	H
<p> Javasolt a mágnesselep szűrőét évente egyszer tisztítani. Évi rendszerességgel javasolt a csavarok feszességének ellenőrzése is.</p> <p>A rozsdamentes acél felületek tisztítása szappanos vízbe mártott ruhaanyaggal történjen.</p> <p>Szigorúan tilos agresszív vagy dörzsölő anyagok használata!</p> <p>Javasoljuk havonta legalább egyszer minden irányba elmozdítani a csapok karját hogy elkerüljük a kerámiabetét leragadását.</p> <p>Jelen termék gyártója, a Sanela spol. s.r.o. kijelenti, hogy a termék megfelel a 73/023/EEC 89/336/EEC rendelkezéseinek.</p>	