

Robinet de spălare cu senzor radar pentru pisoar MERINO (Roca-Inker) SLP 35S

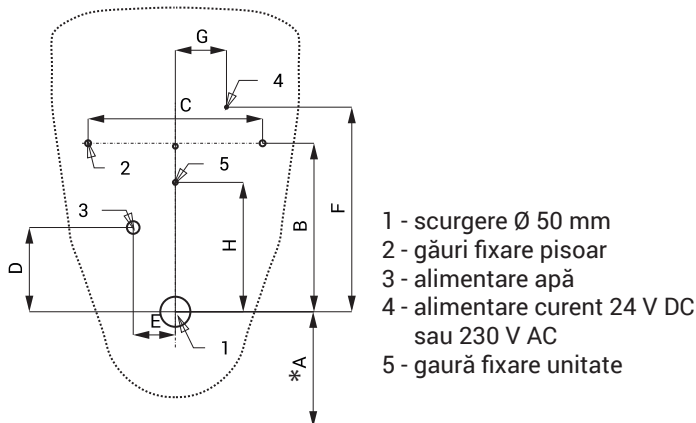


Caracteristici



- robinet de spălare cu senzor radar pt. pisoar MERINO (Roca-Inker)
- unitate economică, spală cu numai 1 l de apă
- montaj ușor cu ajutorul șablonului din hârtie
- toată unitatea de spălare este plasată în spatele pisoarului
- sistemul reacționează numai la utilizarea directă a pisoarului (analizează schimbările din interiorul pisoarului când un lichid (urina) se scurge prin el)
- perioada de spălare este reglabilă de la 0,5 la 15,5 sec.
- posibilitate de reglare a parametrilor cu telecomanda SLD 04 (fără necesitatea demontării pisoarului)
- spălare automată de igienă după 6 ore de neutilizare
- monitorizarea capacității bateriei (la modelele cu index B)
- debitul se reglează de la robinetul sferic
- sistemul de spălare cu senzor radar completează apa din sifon după fiecare spălare

Schemă de montaj



Dimensiuni (mm)	A	B	C	D	E	F	G	H
SLP 35 - INKER	405	280	290	140	70	340	85	215

* pentru înălțimea pisoarului la 650 mm de pardoseală

Specificații tehnice

Tensiune de operare

- SLP 35S 24 V DC
- SLP 35Z 230 V AC/50 Hz
- SLP 35B 6 V

Putere

- la 24 V DC 8 W
- la tensiune de 6 V 3 W

Presiune apă

- 0,1 - 0,6 MPa

Debit

- 18 l/min (dată inf.)

Alimentare apă

- filet ext. G 1/2"

leşire apă

- racord cu garnitură

Foto ilustrativ:



Specificații livrare

- SLP 35S - cod 11351 robinet pisoar cu electronică și senzor radar pe placă de montaj, valvă electromagnetice, racorduri flexibile, robineti colț cu filtru și valvă antiretur, racord cu garnitură, sifon, șablon hârtie, transformator (SLP 35Z), set 4 baterii alcaline 1,5 V, 2700 mAh tip AA, locaș baterie (SLP 35B)

Accesorii recomandate

- SLZ 01Y - cod 05012 transformator extern 24 V DC pt. max. 5 unități de splare
 SLZ 01Z - cod 05011 transformator extern 24 V DC pt. max. 9 unități de splare
 SLZ 04Y - cod 05042 transformator 24 V DC pentru șină DIN pentru alimentarea a max. 5 unități de splare
 SLZ 04Z - cod 05041 transformator 24 V DC pentru șină DIN pentru alimentarea a max. 9 unități de splare
 SLZ 04X - cod 10049 transformator 24 V DC pentru șină DIN pentru alimentarea a max. 15 unități de splare
 SLZ 06 - cod 05060 transformator extern 24 V DC pentru alimentarea unei singure unități
 SLD 04 - cod 07040 telecomandă pentru reglarea parametrilor
 SLA 11 - cod 06110 sită universală din plastic pentru pisoare, portocalie, parfum mango
 SLA 11A - cod 06111 sită universală din plastic pentru pisoare roșie, parfum kiwi grapefruit
 SLA 11B - cod 06112 sită universală din plastic pentru pisoare transparentă, parfum de miere
 SLA 11C - cod 06113 sită universală din plastic pentru pisoare albastră, parfum de floare de bumbac
 SLR 01L - cod 08015 cadru de montaj pe pereți din gips carton pentru pisoare cu senzor radar
 SLA 36 - cod 06360 set 4 baterii alcaline 1,5 V, 2700 mAh tip AA (la modelele cu index B)