

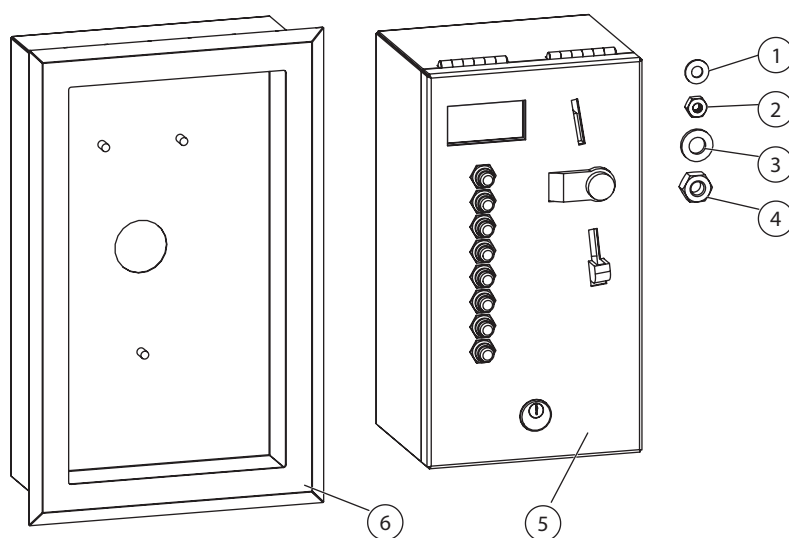


Mincovní automat pro až 8 jednofázových spotřebičů 230 V AC, volba tlačítkem, vestavný, 24 V DC  
Recessed coin and token machine for 2 - 8 single-phase appliances 230 V, choice by the user, 24 V DC

- |                          |                          |                            |                          |
|--------------------------|--------------------------|----------------------------|--------------------------|
| CS Montážní návod        | RU Инструкция по монтажу | RO Instrucțiuni de montaj  | NL Montage instructie    |
| SK Montážny návod        | DE Montageanleitung      | ES Manual de instrucciones | LT Montavimo instrukcija |
| EN Mounting instructions | PL Instrukcja montażu    | FR Notice de montage       | HU Szerelési útmutató    |

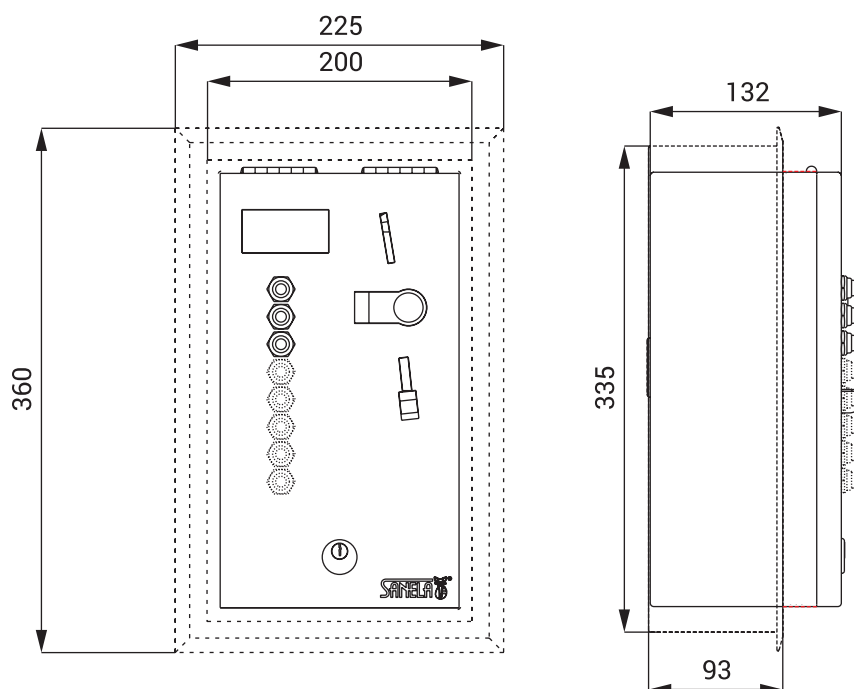
- |                         |                          |                                 |                          |
|-------------------------|--------------------------|---------------------------------|--------------------------|
| CS Specifikace dodávky  | RU Спецификация поставки | RO Componente livrate           | NL Leveringsomvang       |
| SK Špecifikácia dodávky | DE Lieferumfang          | ES Especificación de suministro | LT Tiekimo specifikacija |
| EN Supplied equipment   | PL Specyfikacja dostawy  | FR Equipements fournis          | HU Tartozékok            |

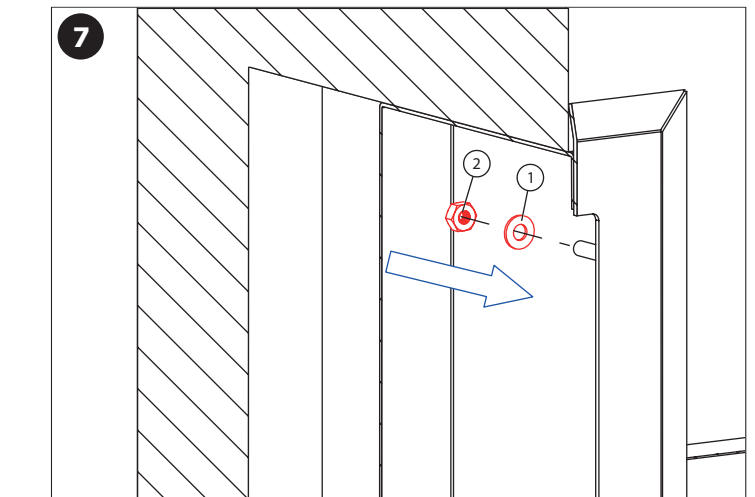
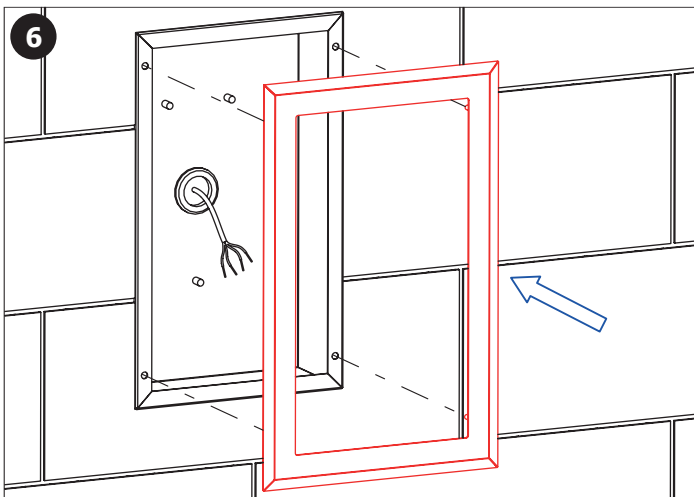
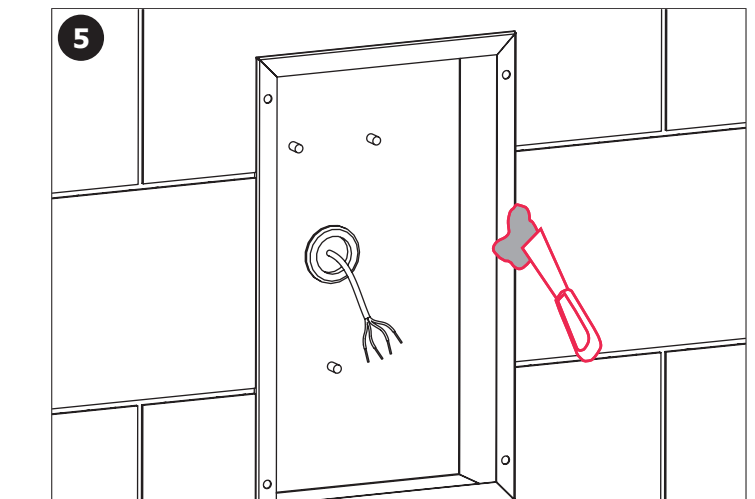
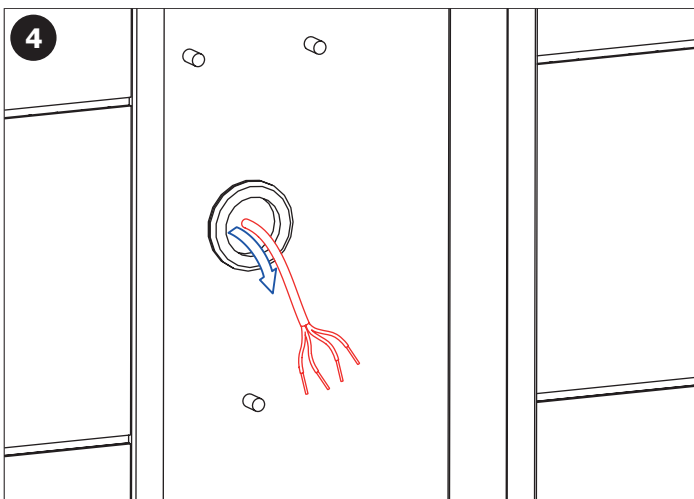
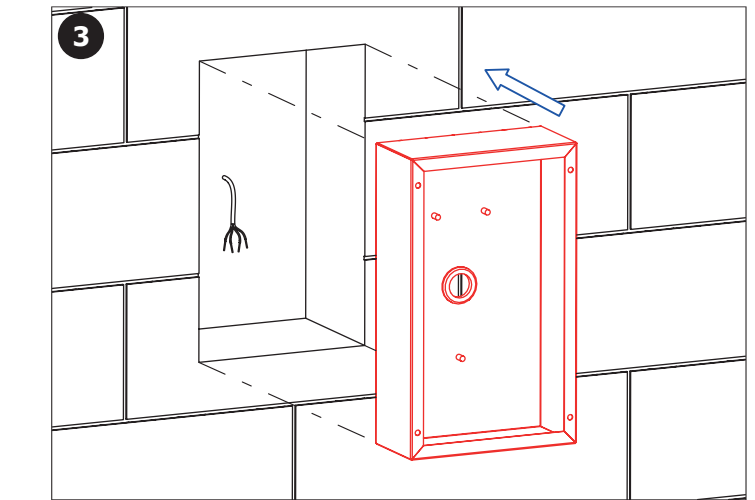
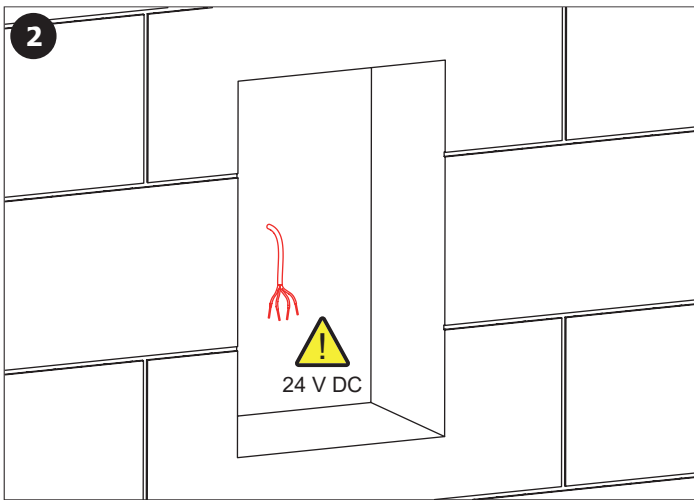
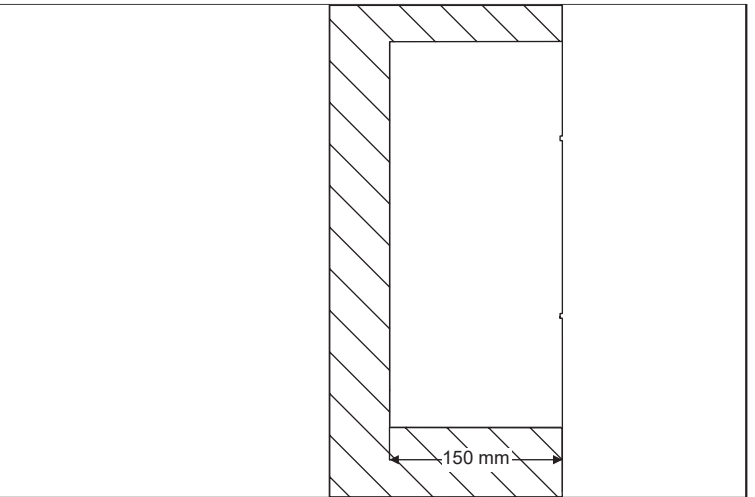
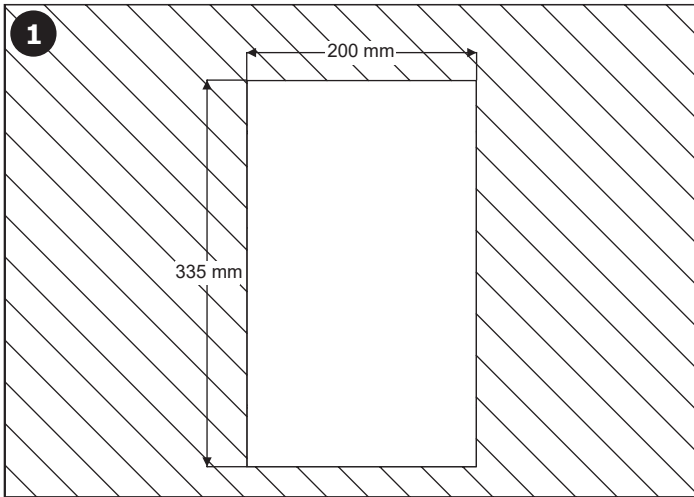
SLZA 04LZ - Obj. č. (Code Nr.) - 88041

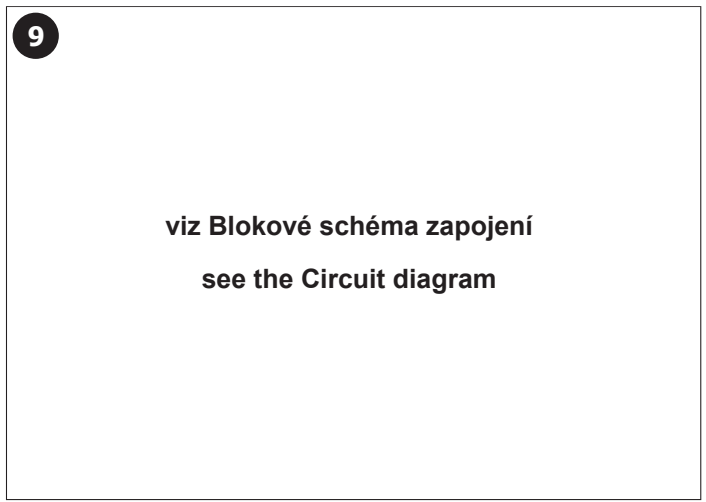
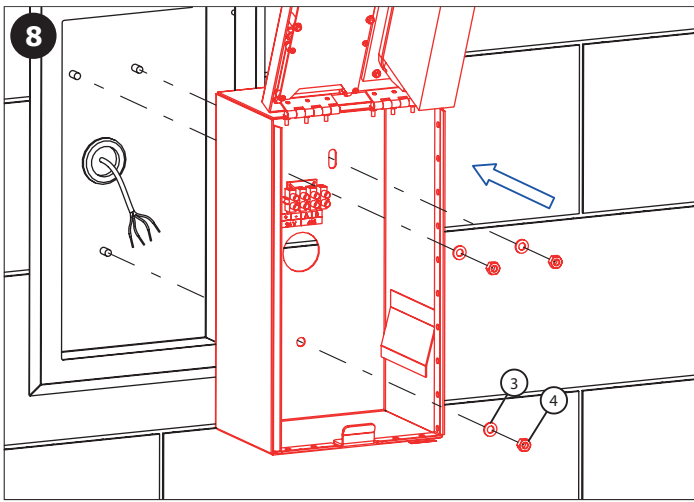


Pozice / Position	Obj. číslo / Order num.	Počet / Quantity	Poznámky / Note
1	45795	4	M4
2	45790	4	M4
3	45797	3	M6
4	46200	3	M6
5	46304	1	1
6	46372	1	1

- |               |                |                |               |
|---------------|----------------|----------------|---------------|
| CS Rozměry    | RU Размеры     | RO Dimensiuni  | NL Afmetingen |
| SK Rozmery    | DE Abmessungen | ES Dimensiones | LT Dydis      |
| EN Dimensions | PL Rozmiary    | FR Dimensions  | HU Méretek    |







**10**

- CS** Pro správnou funkci musí být výrobek trvale pod napětím (nepřipojovat napájecí zdroj za vypínač světelného okruhu)!
- SK** Pre správnu funkciu musí byť výrobok trvale pod napätím (nepripojovať napájací zdroj za vypínač svetelného okruhu)!
- EN** It is necessary, for the proper function, to keep the unit under constant voltage (don't connect the power supply unit behind the switch into the light circuit)!
- RU** Для бесперебойной работы, изделие должно быть постоянно под напряжением (нельзя подключать источник питания за выключателем световой цепи)!
- DE** Für die richtige Funktion ist es erforderlich, die Einheit unter konstanter Spannung zu halten (den Anschluss des Transformators nicht nach dem Schalter in einem Lichtstromkreis anschliessen)!
- PL** Dla prawidłowego działania urządzenia potrzebne jest stałe zasilanie (nie podłączać zasilania urządzenia pod czujnik ruchu)!
- RO** Pentru o funcționare corespunzătoare unitatea trebuie să fie sub tensiune în mod constant (nu conectați transformatorul după întrerupătorul de la sistemul de iluminat)!
- ES** ¡Para el funcionamiento correcto del producto debe estar sometido a tensión permanente (no conecte la fuente de alimentación del interruptor de trás del circuito de iluminación)!
- FR** Pour le bon fonctionnement il est nécessaire de maintenir l'unité sous tension constante (ne pas connecter l'alimentation derrière un interrupteur)!
- NL** Voor een goede functionaliteit is het noodzakelijk om de unit onder continue spanning te houden (niet de voeding aansluiten achter de knop van het licht-circuit)!
- LT** Kad tinkamai veiktų yra būtina užtikrinti, kad vienetas būtų nuolatiniėje įtampoje (neprijunginėkite maitinimo šaltinio prie šviesos grandinės jungiklio)!
- HU** A megfelelő működéshez elengedhetetlen, hogy az egységet állandó feszültség alatt tartsuk. (a trafót ne kapcsolt áramkörre kössük!)

Vyžadované příslušenství:		CS
<b>SLZA 15</b>	Rozdělovač stykačů na DIN lištu	
<b>SLZA 53</b>	Stykač 24 V DC	

Required Accessories:		EN
<b>SLZA 15</b>	Connectors distributor on DIN rail	
<b>SLZA 53</b>	Connector 24 V DC	

Doporučené příslušenství		CS
<b>SLZA 50</b>	sada 50 ks žetonů do Sanela mincovních automatů	
<b>SLZ 01Y</b>	napájecí zdroj 24 V DC pro max. 8 ks spotřebičů / 1 automat	
<b>SLZ 01Z</b>	napájecí zdroj 24 V DC pro max. 16 ks spotřebičů / 2 automaty	
<b>SLZ 04Y</b>	napájecí zdroj 24 V DC na DIN lištu pro max. 8 ks spotřebičů / 1 automat	
<b>SLZ 04Z</b>	napájecí zdroj 24 V DC na DIN lištu pro max. 16 ks spotřebičů / 2 automaty	
<b>SLZ 04X</b>	napájecí zdroj 24 V DC na DIN lištu pro max. 32 ks spotřebičů / 4 automaty	
<b>SLD 05</b>	dálkové ovládání pro nastavení parametrů	

Recommended accessories		EN
<b>SLZA 50</b>	set of 50 pcs. of tokens for coin machine	
<b>SLZ 01Y</b>	power supply 24 V DC for operating of max. 8 pcs. of appliances / 1 pc. of machine	
<b>SLZ 01Z</b>	power supply 24 V DC for operating of max. 16 pcs. of appliances / 2 pcs. of machines	
<b>SLZ 04Y</b>	power supply 24 V DC for DIN rail, for operating of max. 8 pcs. of appliances / 1 pc. of machine	
<b>SLZ 04Z</b>	power supply 24 V DC for DIN rail, for operating of max. 16 pcs. of appliances / 2 pcs. of machines	
<b>SLZ 04X</b>	power supply 24 V DC for DIN rail, for operating of max. 32 pcs. of appliances / 4 pcs. of machines	
<b>SLD 05</b>	remote control for an adjustment of parameters	

<b>CS</b> Další informace	<b>RU</b> Дополнительная информация	<b>RO</b> Mai multe informații urmează	<b>NL</b> Meer informatie
<b>SK</b> Ďalšie informácie	<b>DE</b> Weitere Informationen	<b>ES</b> Más información	<b>LT</b> Daugiau informacijos
<b>EN</b> More information	<b>PL</b> Więcej informacji	<b>FR</b> Plus d'information	<b>HU</b> További Információ

**CS**

Veškeré nerezové díly je možné čistit pouze vodou, mýdlem a měkkým hadrem. V žádném případě není možné použít agresivní a abrazivní čisticí prostředky. Doporučujeme použít k čištění výrobek SLA 37 z nabídky Sanela.

Po vybalení výrobku je nutné s obalem postupovat podle zákona o obalech. Výrobce ujišťuje, že na výrobek je vydáno prohlášení o shodě v souladu se zákonem č. 22/1997 Sb. Mincovní automaty jsou určeny pro montáž do zóny 3 dle ČSN 33 2000-7-701 ed.2:2007. Výrobce doporučuje pravidelnou kontrolu zásobníku na mince.

**SK**

Všetky nerezové díly je možné čistiť iba vodou, mydlom a jemnou handričkou, v žiadnom prípade nie je možné použiť agresívne a abrazívne čistiace prostriedky. Doporučujeme použiť k čisteniu výrobok SLA 37 z ponuky Sanela.

Po vybalení výrobku je potrebné s obalom postupovať podľa zákona o obaloch. Výrobca garantuje, že na výrobok je vydávané prehlásenie o shode v súlade so zákonom č. 22/1997 Sb. Mincové automaty sú určené pre montáž do zóny 3 podľa STN 33 2000-7-701:2007. Výrobca doporučuje pravidelnú kontrolu zásobníka na mince.

**EN**

All stainless steel components should be cleaned only by water soap and soft rag. It is strictly forbidden to use aggressive and abrasive cleansers! We recommend to use for cleaning the product SLA 37 from SANELA assortment.

It is necessary to proceed according to the law about packaging material after unpacking of the product. Producer assures that this product has declaration of conformity in accordance with the regulation 73/23/EHS and 92/31/EHS. Coin shower timers must be installed in zone No. 3 according to harmonization document HD 60364-7-701:2007. Producer recommends regular check-up of coin container.

**RU**

Все нержавеющей части можно чистить только водой, мылом и мягкой тряпкой. Ни в коем случае нельзя применять агрессивные и абразивные чистящие средства. Мы предлагаем использовать для очистки изделие SLA 37 из ассортимента компании SANELA.

Утилизация упаковочного материала должна производиться в соответствии с законом. Производитель подтверждает, что у этого изделия есть Декларация Соответствия в соответствии с нормами 73/23/EHS и 92/31/EHS. Монетные автоматы предназначены для монтажа в зону 3 на основе нормы CENELEC: HD 60364-7-701:2007. Производитель рекомендует периодический контроль резервуара монет.

**DE**

Alle Edelstahlteile und Chromierenteile wird möglich nur mit Wasser, Seife und weichem Tuch putzen. Nicht aggressive und abradierende Putzmittel benutzen! Wir empfehlen für die Reinigung das Produkt SLA 37, welches im SANELA – Sortiment erhältlich ist.

Dies ist erforderlich auf der Grundlage der gesetzlichen Bestimmungen für die Rücknahme und/oder Entsorgung von Verpackungsmaterial. Wir, SANELA spol. s r.o. erklären dass dieser Product ist in Übereinstimmung mit die nächste Norm: 73/23/EHS und 92/31/EHS. Münz-Zeitautomaten für Duschen müssen in Zone Nr. 3 gemäß harmonisiertem Dokument Dok.-Nr. HD 60364-7-701:2007 installiert werden Der Hersteller empfiehlt regelmäßige Überprüfung des Münzbehälters.

**PL**

Wszystkie wyroby ze stali nierdzewnej można czyścić tylko wodą, mydłem i miękką szmatką. W żadnym przypadku nie można czyścić środkami chemicznymi. Zaleca się używanie środka czyszczącego o nazwie SLA 37 z oferty Saneli.

Po wypakowaniu urządzenia zaleca się postępować zgodnie z instrukcją obsługi. Producent posiada na swoje wyroby deklaracje zgodności na podstawie przepisu c.73/23/EHS i 92/31/EHS. Wrzutomaty przeznaczone są do montażu w 3 strefie do harmonizacji dokumentów HD 60364-7-701:2007. Producent zaleca regularną kontrolę pojemnika na monety.

**RO**

Componentele cromate și din oțel inox se vor curăța numai cu detergenți normali, apă și săpun. Este interzisă folosirea substanțelor și materialelor abrazive. Pentru întreținerea produselor din oțel inox recomandăm soluția SLA 37.

Gestionarea ambalajelor se va realiza conform legislației în vigoare. Producătorul garantează că aceste produse au declarații de conformitate care respectă reglementările 73/23/EHS și 92/31/EHS. Controlarea de duș trebuie instalată în zona Nr. 3 conform prescripțiilor documentului HD 60364-7-701:2007. Producătorul recomandă verificarea periodică a recipientului pentru monezi.

**ES**

Todas las piezas de acero inoxidable se pueden limpiar con agua, jabón y un paño suave. En cualquier caso, no es posible utilizar productos de limpieza agresivos y abrasivos. Recomendamos utilizar un producto de limpieza SLA 37 de Sanela.

Después de desembalar el producto es necesario proceder con el embalaje en acuerdo con la ley de los embalajes. El productor asegura que este producto tiene declaración de conformidad de acuerdo con la ley núm. 73/23/EHS y 92/31/EHS. Las máquinas de monedas están diseñadas para su montaje en la zona 3 de acuerdo a la norma armonizada HD 60364-7-701:2007. El fabricante recomienda un control periódico del depósito de monedas.

**FR**

Tous les composants en acier inoxydable doivent être nettoyés avec de l'eau savonneuse et un chiffon doux. Il est strictement interdit d'utiliser des nettoyeurs agressifs et abrasifs. Nous recommandons d'utiliser pour le nettoyage le produit SLA 37 de SANELA assortment.

Conformément à la loi, il est nécessaire de se conformer à la procédure de déballage du produit. Le fabricant garantie que ce produit est en conformité avec la réglementation 73/23/EHS et 92/31/EHS. Les minuteriers à pièces de douche doivent être installés dans la zone n° 3 selon le document d'installation HD 60364-7-701 : 2007. Le fabricant recommande un examen régulier du conteneur de pièces de monnaie.

**NL**

Alle roestvaststalen onderdelen moeten schoongemaakt worden met water, zeep en een zachte doek. Het is ten strengste verboden om een agressief en/of schurend middel te gebruiken. Wij bevelen aan om het schoonmaakmiddel van Sanela te gebruiken (SLA 37).

Het is verplicht om de wet in acht te nemen betreffende het omgaan met verpakkingsmateriaal. De producten worden geleverd met een verklaring van overeenstemming met 73/23/EHS en 92/31/EHS. Munt-/douche systemen moeten worden geïnstalleerd in zone 3 volgens het document HD 60364-7-701:2007. De fabrikant adviseert regelmatig de muntenbak te checken.

**LT**

Valymui naudoti tik vandenį, muilą ir minkštą medžiagą. Jokiu būdu negalima naudoti abrazyvinių medžiagų turinčių priemonių. Mes siūlome gaminių valymui naudoti SLA 37 iš kompanijos SANELA asortimento.

Išpakavus produktą būtina laikytis taisyklių atsivėlgiant į medžiagą, iš kurios pagaminta pakuotė. Gamintojas garantuoja, kad šis produktas turi atitiktis deklaraciją pagal reglamentą 73/23/EHS ir 92/31/EHS. Monetiniai dušo laikmačiai turi būti įrengti zonoje Nr.3 pagal suderinimo dokumentą HD 60364-7-701:2007. Gamintojas rekomenduoja reguliariai tikrinti monetų konteinerį.

**HU**

A rozsdamentes részeket kizárólag vízzel, szappannal és puha kendővel szabad tisztítani. Agresszív, csiszoló hatású tisztítószernek használata tilos. Ajánljuk a Sanela SLA 37 típusú tisztítószerének használatát.

Mindez elengedhetetlen a törvényi rendelkezések szerint a cseréhez vagy az alkatrészpótláshoz. A SANELA s pol s.r.o. kijelenti, hogy ez a termék az alábbi normáknak megfelelően készült: 73/023/EEC és 89/336/EEC. pótalkatrész biztosításához. Az automatákat a 3. zónában a HD 60364-7-701:2007 szabvány szerinti beépítésre tervezték. A gyártó javasolja a pénztároló rendszeres ellenőrzését.