

Pisoar cu senzor din oțel inox SLPN 07E



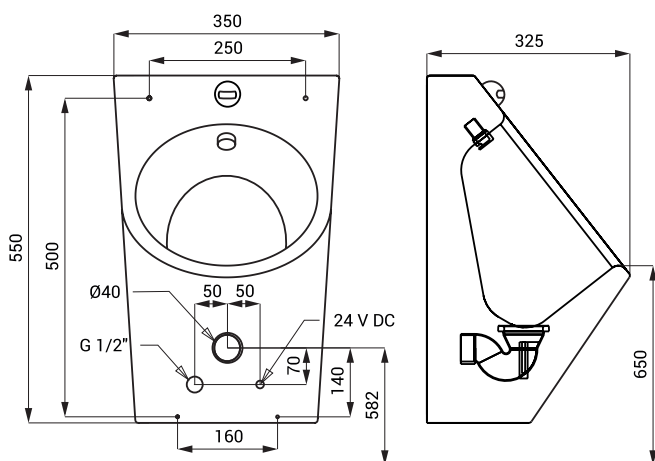
SLPN 07E

Caracteristici



- antivandal
- pisoar din oțel inox cu senzori infraroșu integrate
- montaj prin ușa de service cu șuruburi speciale
- reacționează la prezența utilizatorului din fața pisoarului la o distanță de max. 0,7 m de senzor pentru o perioadă de minim 7,5 sec.
- spălarea are loc după ce utilizatorul părăsește raza activă
- perioada de spălare este reglabilă de la 0,5 la 15,5 sec.
- posibilitate de reglare a parametrilor cu telecomanda SLD 03
- spălare automată de igienizare după 24 ore de neutilizare
- monitorizarea capacității bateriei (la modelele cu index B)
- material oțel inoxidabil AISI - 304 (1.4301)
- finisaj periat

Dimensiuni



* pentru înălțimea pisoarului la 650 mm de pardoseală

Specificații tehnice

Dimensiuni

- SLPN 07E 550 x 350 x 325 mm
- SLPN 07EB 550 x 350 x 325 mm

Greutate

- SLPN 07E 8 kg
- SLPN 07EB 8 kg

Tensiune de operare

- SLPN 07E 24 V DC
- SLPN 07EB 6 V

Putere

- la 24 V DC 7 W
- la tensiune de 6 V 3 W

Durata de viață a bateriei

- 4 buc. baterii alcaline AA 1,5 V, 2700 mAh
- aprox. 2 ani (100 utilizări/zi)

Raza activă

- 0,6 - 0,75 m

Presiune apă

- 0,1 - 0,6 MPa

Debit

- 12 l/min. (dată inf.)

Alimentare apă

- filet ext. G 1/2"

Specificații livrare

SLPN 07E - cod 91071 pisoar din oțel inox, cu valvă de spălare și electronică, valvă electromagnetice (1 buc.),
SLPN 07EB - cod 91072 robineti colț cu filtru, racorduri flexibile, set montaj, sifon, set 4 baterii alcaline 1,5 V, 2700 mAh tip AA, locaș baterie (la modelele cu index B)

Accesorii recomandate

- SLZ 01Y - cod 05012** transformator extern 24 V DC pt. max. 5 unități de spălare
- SLZ 01Z - cod 05011** transformator extern 24 V DC pt. max. 9 unități de spălare
- SLZ 04Y - cod 05042** transformator 24 V DC pentru șină DIN pentru alimentarea a max. 5 unități de spălare
- SLZ 04Z - cod 05041** transformator 24 V DC pentru șină DIN pentru alimentarea a max. 9 unități de spălare
- SLZ 04X - cod 10049** transformator 24 V DC pentru șină DIN pentru alimentarea a max. 15 unități de spălare
- SLZ 06 - cod 05060** transformator extern 24 V DC pro max. 1 pentru alimentarea unei singure unități
- SLD 03 - cod 07030** telecomandă pentru reglarea parametrilor
- SLR 10 - cod 08100** cadru de montaj pentru pisoarelor din oțel inoxidabil cu chiuvete încorporate sau din oțel inoxidabil
- SLA 36 - cod 06360** set 4 baterii alcaline 1,5 V, 2700 mAh tip AA (la modelele cu index B)